

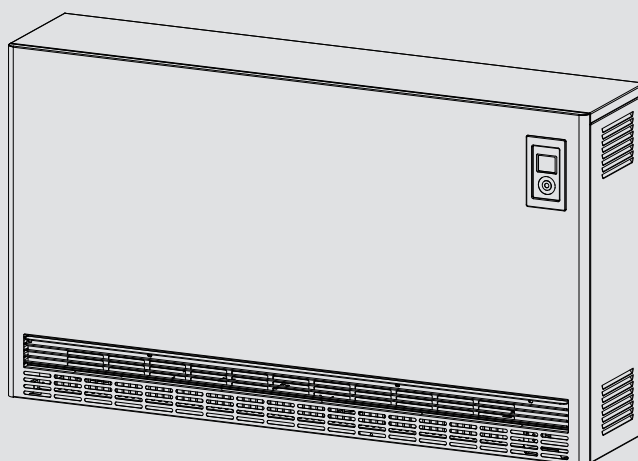
ΧΕΙΡΙΣΜΟΣ ΚΑΙ ΕΓΚΑΤΑΣΤΑΣΗ

Συσσωρευτές θερμότητας

- » SHF 2000
- » SHF 3000
- » SHF 4000
- » SHF 5000
- » SHF 6000
- » SHF 7000

- » SHS 1200
- » SHS 1800
- » SHS 2400
- » SHS 3000
- » SHS 3600
- » SHS 4200
- » SHS 4800

- » SHL 3500
- » SHL 5000



STIEBEL ELTRON

ΕΙΔΙΚΕΣ ΥΠΟΔΕΙΞΕΙΣ

ΧΕΙΡΙΣΜΟΣ

1. Γενικές υποδείξεις	4
1.1 Υποδείξεις ασφαλείας	4
1.2 Άλλες σημάνσεις σε αυτήν την τεκμηρίωση	4
1.3 Υποδείξεις στη συσκευή	4
1.4 Μονάδες διαστάσεων	4
1.5 Απεικονίσεις	4
2. Ασφάλεια	4
2.1 Ενδεδειγμένη χρήση	4
2.2 Γενικές υποδείξεις ασφαλείας	5
2.3 Σήμα ελέγχου	5
3. Περιγραφή συσκευής	5
4. Χειρισμός	6
4.1 Μονάδα χειρισμού	6
4.2 Αποθήκευση θερμότητας	7
4.3 Εκπομπή θερμότητας	8
5. Ρυθμίσεις με ενσωματωμένο ρυθμιστή θερμοκρασίας δωματίου	8
5.1 Προεπιλεγμένη ένδειξη	8
5.2 Βασικό μενού	9
5.3 Μενού διαμόρφωσης	9
6. Ρυθμίσεις με επίτοιχο ρυθμιστή θερμοκρασίας δωματίου	11
6.1 Προεπιλεγμένη ένδειξη	11
6.2 Βασικό μενού	11
6.3 Μενού διαμόρφωσης	11
7. Καθαρισμός, φροντίδα και συντήρηση	12
7.1 Καθαρισμός του φίλτρου για τα χνούδια	12
8. Αντιμετώπιση προβλημάτων	12

ΕΓΚΑΤΑΣΤΑΣΗ

9. Ασφάλεια	13
9.1 Γενικές υποδείξεις ασφαλείας	13
9.2 Προδιαγραφές, πρότυπα και κανονισμοί	13
10. Περιγραφή συσκευής	14
10.1 Τρόπος επενέργειας	14
10.2 Συσκευασία παράδοσης	14
10.3 Πρόσθετος εξοπλισμός	14
11. Προετοιμασίες	14
11.1 Θέση συναρμολόγησης	14
11.2 Ελάχιστες αποστάσεις	15
12. Συναρμολόγηση	15
12.1 Άνοιγμα συσκευής	15
12.2 Ρύθμιση του συστήματος ελέγχου φόρτισης	16
12.3 Σύνδεση ηλεκτρικού δικτύου / Καλώδια σύνδεσης	16
12.4 Ηλεκτρική σύνδεση	16
12.5 Τοποθέτηση στο δάπεδο	17
12.6 Παραλλαγές συναρμολόγησης SHS	18
12.7 Εισαγωγή στοιχείων αποθήκευσης	18
12.8 Καθαρισμός της συσκευής	19
12.9 Κλείσιμο της συσκευής	19

13. Μενού διαμόρφωσης	20
14. Θέση σε λειτουργία	22
14.1 Έλεγχος πριν από τη θέση σε λειτουργία	22
14.2 Πρώτη θέση σε λειτουργία	22
15. Μετατροπή της συσκευής	22
16. Παράδοση	22
17. Αντιμετώπιση βλαβών	23
17.1 Πίνακας βλαβών	23
17.2 Σύμβολα στην πινακίδα τύπου	24
18. Συντήρηση και καθαρισμός	24
19. Τεχνικά χαρακτηριστικά	25
19.1 Διαστάσεις και συνδέσεις	25
19.2 Ηλεκτρικό διάγραμμα	27
19.3 Μείωση της ισχύος σύνδεσης με αύξηση της ονομαστικής διάρκειας φόρτισης	28
19.4 Μείωση της ισχύος σύνδεσης με διατήρηση της ονομαστικής διάρκειας φόρτισης	28
19.5 Στοιχεία για την κατανάλωση ενέργειας	29
19.6 Πίνακας χαρακτηριστικών	30

ΕΓΓΥΗΣΗ

ΠΕΡΙΒΑΛΛΟΝ ΚΑΙ ΑΝΑΚΥΚΛΩΣΗ

ΕΙΔΙΚΕΣ ΥΠΟΔΕΙΞΕΙΣ

- Φυλάξτε προσεκτικά αυτές τις οδηγίες χειρισμού και εγκατάστασης, έτσι ώστε να είναι διαθέσιμες, εφόσον τις χρειαστείτε.
- Κρατάτε τα παιδιά κάτω των 3 ετών μακριά από τη συσκευή, όταν δεν παρέχεται διαρκής επιτήρηση.
- Η συσκευή μπορεί να ενεργοποιείται και να απενεργοποιείται από παιδιά 3 έως 7 ετών, εφόσον επιτηρούνται ή έχουν λάβει οδηγίες σχετικά με την ασφαλή χρήση της συσκευής και έχουν κατανοήσει τους σχετικούς κινδύνους που προέρχονται από αυτήν. Σχετική προϋπόθεση αποτελεί να έχει συναρμολογηθεί η συσκευή, όπως περιγράφεται. Παιδιά 3 έως 7 ετών δεν επιτρέπεται να ρυθμίζουν τη συσκευή.
- Ο χειρισμός της συσκευής μπορεί να γίνεται από παιδιά μεγαλύτερα των 8 ετών, καθώς και από άτομα με μειωμένες φυσικές, αισθητηριακές ή διανοητικές ικανότητες ή με έλλειψη εμπειρίας και γνώσεων, εφόσον επιτηρούνται ή έχουν λάβει οδηγίες σχετικά με την ασφαλή χρήση της συσκευής και έχουν κατανοήσει τους κινδύνους που προκύπτουν.
- Τα παιδιά δεν επιτρέπεται να παίζουν με τη συσκευή. Ο καθαρισμός και η συντήρηση από το χρήστη δεν επιτρέπεται να εκτελούνται από παιδιά χωρίς επιτήρηση.
- Ορισμένα μέρη της συσκευής μπορούν να θερμανθούν πολύ και να προκαλέσουν εγκαύματα. Απαιτείται ιδιαίτερη προσοχή όταν υπάρχουν παιδιά και άτομα που χρήζουν προστασίας.
- Κατά την πρώτη φόρτιση ενδέχεται να προκύψουν οσμές. Φροντίστε για επαρκή αερισμό του χώρου.
- Τηρείτε τις ελάχιστες αποστάσεις από τις γειτονικές επιφάνειες αντικειμένων ή άλλα εύφλεκτα υλικά (βλέπε κεφάλαιο «Εγκατάσταση / Ελάχιστες αποστάσεις»).
- Μην καλύπτετε τη συσκευή, ώστε να αποφεύγεται η υπερθέρμανσή της.
- Μην τοποθετείτε αντικείμενα στη συσκευή ή πολύ κοντά σε αυτήν. Μην στηρίζετε αντικείμενα στη συσκευή.
- Μην τοποθετείτε τη συσκευή ακριβώς κάτω από μια επίτοιχη πρίζα.
- Τηρείτε τις τιμές της ονομαστικής φόρτισης στο κεφάλαιο «Τεχνικά χαρακτηριστικά / Πίνακας στοιχείων».
- Να τοποθετείτε έτσι τη συσκευή, ώστε να μην μπορεί να αγγίξει τα συστήματα ελέγχου και ρύθμισης κάποιο άτομο που είναι στη μπανιέρα ή στο ντους.
- Η σύνδεση στο δίκτυο ρεύματος επιτρέπεται μόνο ως σταθερή σύνδεση. Η συσκευή πρέπει να μπορεί να αποσυνδεθεί ολοπολικά από τη σύνδεση ηλεκτρικού δικτύου σε εύρος αποσύνδεσης τουλάχιστον 3 mm.
- Στερεώνετε τη συσκευή, όπως περιγράφεται στο κεφάλαιο «Εγκατάσταση / Συναρμολόγηση».
- Η εγκατάσταση, η έναρξη χρήσης, η συντήρηση και η επισκευή της συσκευής επιτρέπεται να γίνονται μόνο από εξειδικευμένο τεχνικό σύμφωνα με αυτές τις οδηγίες.
- Οι χαλασμένες θερμομονώσεις μπορούν να προκαλέσουν υπερθέρμανση του περιβλήματος. Αν διαπιστώσετε ζημιές ή αλλοιώσεις σε τμήματα της θερμομόνωσης, αντικαταστήστε αυτά τα τμήματα.
- Για να διασφαλίσετε τη σταθερότητα της συσκευής να την τοποθετήσετε μόνο πάνω σε επίπεδη επιφάνεια. Αποφύγετε τις ανομοιόμορφες επιφάνειες, όπως μπορούν να προκύψουν από χαλιά ή πλακάκια, που φτάνουν εν μέρει μέχρι κάτω από τη συσκευή.

ΧΕΙΡΙΣΜΟΣ

1. Γενικές υποδείξεις

Το κεφάλαιο «Ειδικές υποδείξεις» και «Χειρισμός» απευθύνεται στον χρήστη της συσκευής και στον τεχνικό εγκαταστάτη.

Το κεφάλαιο «Εγκατάσταση» απευθύνεται στον τεχνικό εγκαταστάτη.



Υπόδειξη

Διαβάστε προσεκτικά αυτές τις οδηγίες πριν από τη χρήση και φυλάξτε τις. Να μεταβιβάζετε τις οδηγίες στους τυχόν μεταγενέστερους χρήστες.

1.1 Υποδείξεις ασφαλείας

1.1.1 Δομή των υποδείξεων ασφαλείας



ΠΡΟΕΙΔΟΠΟΙΗΤΙΚΗ ΛΕΞΗ Είδος του κινδύνου

Εδώ αναφέρονται οι πιθανές συνέπειες από την μη τήρηση της υπόδειξης ασφαλείας.

► Εδώ αναφέρονται μέτρα για την αποτροπή του κινδύνου.

1.1.2 Σύμβολα, είδος του κινδύνου

Σύμβολο	Είδος του κινδύνου
	Τραυματισμός
	Ηλεκτροπληξία
	Έγκαυμα (Έγκαυμα, ζεμάτισμα)

1.1.3 Προειδοποιητικές λέξεις

ΠΡΟΕΙΔΟΠΟΙΗΤΙΚΗ ΛΕΞΗ	Σημασία
ΚΙΝΔΥΝΟΣ	Υποδείξεις, οι οποίες αν δεν τηρηθούν προκαλούν σοβαρούς τραυματισμούς ή θάνατο.
ΠΡΟΕΙΔΟΠΟΙΗΣΗ	Υποδείξεις, οι οποίες αν δεν τηρηθούν μπορούν να προκαλέσουν σοβαρούς τραυματισμούς ή θάνατο.
ΠΡΟΣΟΧΗ	Υποδείξεις, οι οποίες αν δεν τηρηθούν μπορούν να προκαλέσουν μέτριους έως ελαφρείς τραυματισμούς.

1.2 Άλλες σημάνσεις σε αυτήν την τεκμηρίωση



Υπόδειξη

Οι γενικές οδηγίες σημειώνονται με το διπλανό σύμβολο.

► Διαβάστε προσεκτικά τα κείμενα των υποδείξεων.

Σύμβολο	Σημασία
	Υλικές ζημιές (Ζημιές συσκευής, επακόλουθες ζημιές και περιβαλλοντικές βλάβες)
	Απόρριψη συσκευής

► Αυτό το σύμβολο σας υποδεικνύει ότι πρέπει να κάνετε κάτι. Οι απαιτούμενες ενέργειες περιγράφονται βήμα προς βήμα.

1.3 Υποδείξεις στη συσκευή

Σύμβολο	Σημασία
	Η συσκευή να μην καλύπτεται

1.4 Μονάδες διαστάσεων



Υπόδειξη

Αν δεν αναφέρεται διαφορετικά, τότε όλες οι διαστάσεις είναι σε χιλιοστά.

1.5 Απεικονίσεις

Οι απεικονίσεις σε αυτήν την τεκμηρίωση είναι ενδεικτικές και ενδέχεται να διαφέρουν από τον συγκεκριμένο τύπο συσκευής.

2. Ασφάλεια

2.1 Ενδεδειγμένη χρήση

Η συσκευή χρησιμεύει στη θέρμανση οικιακών χώρων.

Η συσκευή προορίζεται για χρήση σε οικιακό περιβάλλον. Ο χειρισμός της είναι ασφαλής από μη εκπαιδευμένα άτομα. Η συσκευή μπορεί, επίσης, να χρησιμοποιηθεί εκτός οικιακού περιβάλλοντος, π.χ. σε μικρά μαγαζιά, εφόσον η χρήση της δεν μεταβληθεί.

Κάποια άλλη ή περαιτέρω χρήση δεν ισχύει ως ενδεδειγμένη. Στην ενδεδειγμένη χρήση ανήκει επίσης η τήρηση αυτών των οδηγιών, καθώς και των οδηγιών για τα χρησιμοποιούμενα αξεσουάρ.

2.2 Γενικές υποδείξεις ασφαλείας

Τηρήστε τις παρακάτω υποδείξεις ασφαλείας και προδιαγραφές.

- Η ηλεκτρική εγκατάσταση και η εγκατάσταση της συσκευής επιτρέπεται να εκτελούνται μόνο από τεχνικό εγκαταστάτη ή από τους τεχνικούς της υπηρεσίας εξυπηρέτησης πελατών μας βάσει των παρουσών οδηγιών.
- Ο τεχνικός εγκαταστάτης είναι υπεύθυνος κατά την εγκατάσταση και την πρώτη έναρξη λειτουργίας για την τήρηση των ισχυουσών προδιαγραφών.
- Να χειρίζεστε τη συσκευή μόνο όταν είναι πλήρως εγκατεστημένη και με όλα τα συστήματα ασφαλείας.



ΠΡΟΕΙΔΟΠΟΙΗΣΗ Τραυματισμός

- Κρατάτε τα παιδιά κάτω των 3 ετών μακριά από τη συσκευή, όταν δεν παρέχεται διαρκής επιτήρηση.
- Η συσκευή μπορεί να ενεργοποιείται και να απενεργοποιείται από παιδιά 3 έως 7 ετών, εφόσον επιτηρούνται ή έχουν λάβει οδηγίες σχετικά με την ασφαλή χρήση της συσκευής και έχουν κατανοήσει τους σχετικούς κινδύνους που προέρχονται από αυτήν. Σχετική προϋπόθεση αποτελεί να έχει συναρμολογηθεί η συσκευή, όπως περιγράφεται. Παιδιά 3 έως 7 ετών δεν επιτρέπεται να ρυθμίζουν τη συσκευή.
- Ο χειρισμός της συσκευής μπορεί να γίνεται από παιδιά μεγαλύτερα των 8 ετών, καθώς και από άτομα με μειωμένες φυσικές, αισθητηριακές ή διανοητικές ικανότητες ή με έλλειψη εμπειρίας και γνώσεων, εφόσον επιτηρούνται ή έχουν λάβει οδηγίες σχετικά με την ασφαλή χρήση της συσκευής και έχουν κατανοήσει τους κινδύνους που προκύπτουν.
- Τα παιδιά δεν επιτρέπεται να παίζουν με τη συσκευή. Ο καθαρισμός και η συντήρηση από το χρήστη δεν επιτρέπεται να εκτελούνται από παιδιά χωρίς επιτήρηση.



ΠΡΟΕΙΔΟΠΟΙΗΣΗ Έγκαυμα

Μην λειτουργείτε τη συσκευή ...

- αν δεν πληρούνται οι ελάχιστες αποστάσεις προς γειτονικές επιφάνειες αντικειμένων ή άλλα εύφλεκτα υλικά.
- σε χώρους όπου υπάρχει κίνδυνος πυρκαγιάς ή έκρηξης από χημικές ουσίες, σκόνη, αέρια ή ατμούς. Αερίζετε επαρκώς το χώρο πριν από τη φόρτιση.
- πολύ κοντά σε σωληνώσεις ή δοχεία, από όπου διέρχονται ή στα οποία περιέχονται εύφλεκτες ή εκρηκτικές ουσίες.
- αν στο χώρο τοποθέτησης εκτελούνται εργασίες, όπως τοποθετήσεις, λειάνσεις, σφραγίσεις.
- αν έχει ζημιιά ένα εξάρτημα της συσκευής ή υπάρχει δυσλειτουργία.



ΠΡΟΕΙΔΟΠΟΙΗΣΗ Έγκαυμα

- Μην τοποθετείτε εύφλεκτα, αναφλέξιμα ή θερμομονωτικά αντικείμενα ή υλικά στη συσκευή ή πολύ κοντά σε αυτήν. Μην στηρίζετε αντικείμενα στη συσκευή. Έτσι μπορεί να προκύψει παγίδευση της θερμότητας, η οποία οδηγεί στη δημιουργία υπερβολικά υψηλών θερμοκρασιών στην επιφάνεια του περιβλήματος και στα αντικείμενα.
- Προσέχετε να μην είναι φραγμένη η είσοδος και έξοδος αέρα.
- Μην εισάγετε αντικείμενα μεταξύ συσκευής και τοίχου.



ΠΡΟΣΟΧΗ Έγκαυμα

Οι επιφάνειες του περιβλήματος της συσκευής και ο εξερχόμενος αέρας μπορούν να θερμανθούν πολύ κατά τη λειτουργία (πάνω από 80 °C) και να προκαλέσουν εγκαύματα. Απαιτείται ιδιαίτερη προσοχή όταν υπάρχουν παιδιά και άτομα που χρήζουν προστασίας.



ΠΡΟΕΙΔΟΠΟΙΗΣΗ Υπερθέρμανση

Μην καλύπτετε τη συσκευή, ώστε να αποφεύγεται η υπερθέρμανσή της.

2.3 Σήμα ελέγχου

Βλέπε πινακίδα τύπου προϊόντος στη συσκευή. Η πινακίδα τύπου βρίσκεται στο αριστερό πλευρικό τοίχωμα της συσκευής.

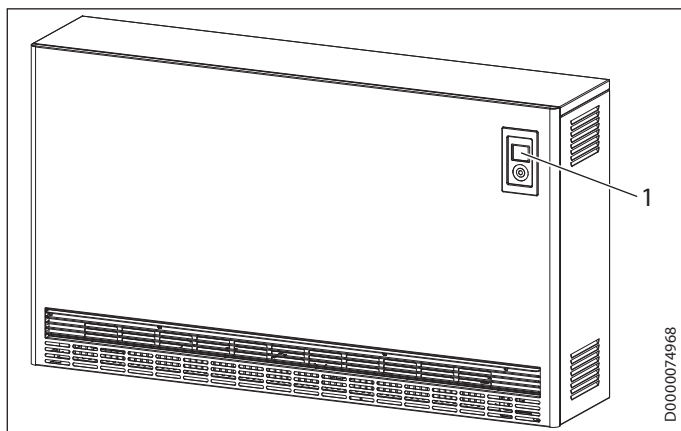
3. Περιγραφή συσκευής

Με αυτήν τη συσκευή αποθηκεύεται ηλεκτρικά παραγόμενη θερμότητα. Η ηλεκτρική θερμότητα παράγεται κατά τις ώρες που ενεργοποιείται η παροχή ρεύματος χαμηλής χρέωσης.

Οι ώρες ενεργοποίησης αυτής της παροχής εξαρτώνται από την εκάστοτε επιχείρηση ηλεκτρισμού. Οι ώρες ενεργοποίησης είναι κυρίως τη νύχτα.

Ανάλογα με την επιθυμητή θερμοκρασία δωματίου, η αποθηκευμένη θερμότητα εκπέμπεται στον χώρο ως θερμός αέρας μέσω ενός ανεμιστήρα και σε μικρότερο βαθμό μέσω της επιφάνειας της συσκευής.

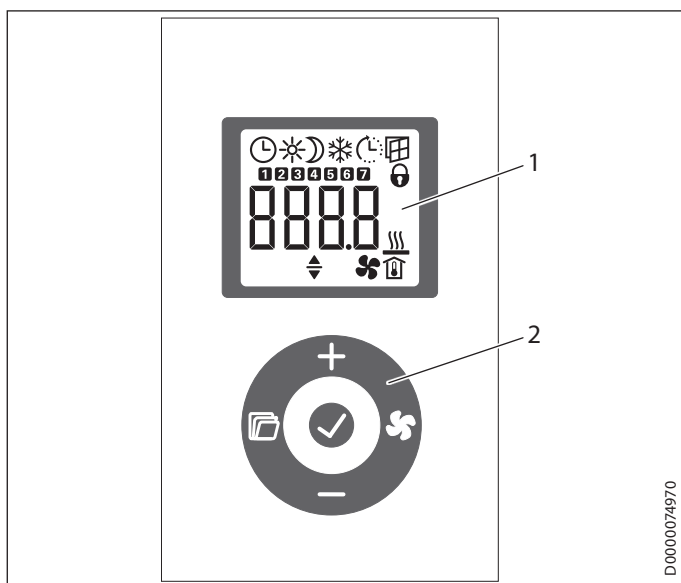
4. Χειρισμός



1 Μονάδα χειρισμού

4.1 Μονάδα χειρισμού

Ο χειρισμός πραγματοποιείται μέσω της μονάδας χειρισμού, η οποία βρίσκεται επάνω δεξιά στο μπροστινό μέρος της συσκευής.



1 Ένδειξη

2 Πεδίο χειρισμού

4.1.1 Πεδίο χειρισμού

Κουμπί	Ονομασία	Περιγραφή
	Κουμπί «Ανεμιστήρας»	Ενεργοποίηση και απενεργοποίηση ανεμιστήρα
	Κουμπί «OK»	Επιλογή, επιβεβαίωση ρυθμίσεων
	Κουμπί «Μενού»	Κλήση και εγκατάλειψη μενού
	Κουμπί «+»	Κλήση σημείων μενού, αλλαγή ρυθμίσεων
	Κουμπί «-»	Κλήση σημείων μενού, αλλαγή ρυθμίσεων

4.1.2 Ένδειξη

Αν για 30 δευτερόλεπτα δεν πραγματοποιηθεί καμία ενέργεια από το χρήστη, ο φωτισμός φόντου απενεργοποιείται. Πατώντας οποιοδήποτε κουμπί, ο φωτισμός φόντου ενεργοποιείται ξανά.

Σύμβολα



Υπόδειξη

Αν η εκπομπή θερμότητας (εκφόρτιση) ρυθμίζεται από έναν επίτοιχο ρυθμιστή θερμοκρασίας δωματίου, τότε δεν εμφανίζονται όλα τα σύμβολα.

Σύμβολο	Περιγραφή
	Ένδειξη ώρας: Ένδειξη της τρέχουσας ώρας ή ενός προγραμματισμένου χρονικού σημείου εκκίνησης Λειτουργία χρονοδιακόπτη: Η συσκευή θερμαίνεται σύμφωνα με το ενεργοποιημένο χρονοπρόγραμμα.
	Λειτουργία άνεσης: Η συσκευή διατηρεί τη ρυθμισμένη θερμοκρασία άνεσης. Προεπιλεγμένη τιμή: 21,0 °C. Χρησιμοποιήστε αυτή τη ρύθμιση για άνετες θερμοκρασίες δωματίου όταν βρίσκεστε στο χώρο.
	Οικονομική λειτουργία: Η συσκευή διατηρεί τη ρυθμισμένη οικονομική θερμοκρασία. Προεπιλεγμένη τιμή: 18,0 °C. Χρησιμοποιήστε αυτή τη λειτουργία, π.χ. τη νύχτα ή για μερικές ώρες όταν δεν βρίσκεστε στο χώρο.
	Προσαρμοσμένη εκκίνηση: Στη λειτουργία χρονοδιακόπτη οι ώρες λειτουργίας της συσκευής θέρμανσης προσαρμόζονται με τέτοιο τρόπο, ώστε η εκάστοτε ρυθμισμένη ονομαστική θερμοκρασία δωματίου να επιτυγχάνεται ήδη στο προγραμματισμένο χρονικό σημείο εκκίνησης. Προϋπόθεση: Η λειτουργία «Προσαρμοσμένη εκκίνηση» είναι ενεργοποιημένη (βλέπε κεφάλαιο «Ρυθμίσεις με ενσωματωμένο ρυθμιστή θερμοκρασίας δωματίου / Βασικό μενού»).
	Αναγνώριση ανοιχτού παραθύρου: Για την αποφυγή της άσκοπης κατανάλωσης ενέργειας κατά τη διάρκεια του αερισμού, όταν το παράθυρο είναι ανοιχτό, η συσκευή χαμηλώνει αυτόματα τη ρυθμισμένη ονομαστική θερμοκρασία δωματίου στους 7,0 °C για μία ώρα. Το σύμβολο «Αναγνώριση ανοιχτού παραθύρου» αναβοσβήνει. Μπορείτε να τερματίσετε χειροκίνητα την αναγνώριση ανοιχτού παραθύρου αφότου θα έχει αεριστεί ο χώρος χρησιμοποιώντας τα κουμπιά «+» ή «OK». Η συσκευή θερμαίνει ξανά στη ρυθμισμένη ονομαστική θερμοκρασία δωματίου. Προϋπόθεση: Η αναγνώριση ανοιχτού παραθύρου είναι ενεργοποιημένη (βλέπε κεφάλαιο «Ρυθμίσεις με ενσωματωμένο ρυθμιστή θερμοκρασίας δωματίου / Βασικό μενού»).
	Κλειδωμα λειτουργίας: Για το κλειδωμα ή το ξεκλειδωμα του πεδίου χειρισμού πατήστε παρατεταμένα και ταυτόχρονα τα κουμπιά «+» και «-» για 5 δευτερόλεπτα.
	Πρόσθετη θέρμανση (πρόσθετος εξοπλισμός) ενεργοποιημένη: Όταν η ποσότητα αποθηκευμένης θερμότητας δεν επαρκεί για τη θέρμανση ενός χώρου, τότε λειτουργεί συμπληρωματικά η πρόσθετη θέρμανση.
	Ένδειξη θερμοκρασίας δωματίου
	Ανεμιστήρας ενεργός: Όταν η θερμοκρασία δωματίου πέφτει κάτω από τη ρυθμισμένη ονομαστική θερμοκρασία δωματίου, τότε ενεργοποιείται ο ανεμιστήρας και εκπέμπει θερμό αέρα στον χώρο ώσπου να επιτευχθεί η ρυθμισμένη θερμοκρασία.
	Παράμετρος επεξεργασίμης: Η εμφανιζόμενη παράμετρος μπορεί να τροποποιηθεί με τα κουμπιά «+» και «-».
	Ημέρες της εβδομάδας: 1 = Δευτέρα, 2 = Τρίτη... 7 = Κυριακή

4.2 Αποθήκευση θερμότητας

Μέσω του ελέγχου φόρτισης καθορίζεται ο βαθμός της αποθήκευσης θερμότητας (φόρτιση).

Οι ρυθμίσεις που πρέπει να εκτελεστούν στο σύστημα ελέγχου φόρτισης εξαρτώνται από το αν η συσκευή σας διαθέτει κεντρικό σύστημα ελέγχου φόρτισης με αντιστάθμιση καιρικών συνθηκών.

Το σύστημα ελέγχου φόρτισης με αντιστάθμιση καιρικών συνθηκών βρίσκεται στον πίνακα ελέγχου.

4.2.1 Συσκευές με σύστημα ελέγχου φόρτισης με αντιστάθμιση καιρικών συνθηκών

- ▶ Με το κουμπί «Μενού», καλέστε τον εξασθενητή βαθμού φόρτισης στο βασικό μενού (βλέπε κεφάλαιο «Ρυθμίσεις με ενσωματωμένο ρυθμιστή θερμοκρασίας δωματίου / Βασικό μενού»).
- ▶ Πατήστε το κουμπί «OK». Μόλις εμφανιστεί το σύμβολο «Παράμετρος επεξεργάσιμη», ρυθμίστε τον εξασθενητή βαθμού φόρτισης στο 100 % με τα κουμπιά «+» και «-».



Υπόδειξη

Αν η εκπομπή θερμότητας (εκφόρτιση) ρυθμίζεται από έναν επίτοιχο ρυθμιστή θερμοκρασίας δωματίου, ρυθμίστε τον εξασθενητή βαθμού φόρτισης στην προεπιλεγμένη ένδειξη με τα κουμπιά «+» και «-».

Το σύστημα ελέγχου φόρτισης με αντιστάθμιση καιρικών συνθηκών φροντίζει για τη σωστή φόρτιση.



Υπόδειξη

Τηρείτε τις οδηγίες του συστήματος ελέγχου φόρτισης ή της μονάδας ελέγχου ομάδων.

Για τον ξεχωριστό έλεγχο μεμονωμένων συσκευών μπορείτε επιπρόσθετα να εκτελέσετε χειροκίνητη προσαρμογή της ποσότητας φόρτισης μέσω του εξασθενητή βαθμού φόρτισης.

Αν ρυθμίσετε τον εξασθενητή βαθμού φόρτισης στο 0 %, τότε δεν πραγματοποιείται φόρτιση.

4.2.2 Συσκευές χωρίς σύστημα ελέγχου φόρτισης με αντιστάθμιση καιρικών συνθηκών

Για φόρτιση χωρίς σύστημα ελέγχου φόρτισης με αντιστάθμιση καιρικών συνθηκών, υπάρχουν οι ακόλουθες δύο δυνατότητες:

Έλεγχος φόρτισης μέσω του εξασθενητή βαθμού φόρτισης

Η ποσότητα φόρτισης ρυθμίζεται μέσω του εξασθενητή βαθμού φόρτισης.

- ▶ Με το κουμπί «Μενού», καλέστε τον εξασθενητή βαθμού φόρτισης στο βασικό μενού (βλέπε κεφάλαιο «Ρυθμίσεις με ενσωματωμένο ρυθμιστή θερμοκρασίας δωματίου / Βασικό μενού»).
- ▶ Πατήστε το κουμπί «OK». Μόλις εμφανιστεί το σύμβολο «Παράμετρος επεξεργάσιμη», ρυθμίστε τον εξασθενητή βαθμού φόρτισης με τα κουμπιά «+» και «-».



Υπόδειξη

Αν η εκπομπή θερμότητας (εκφόρτιση) ρυθμίζεται από έναν επίτοιχο ρυθμιστή θερμοκρασίας δωματίου, ρυθμίστε τον εξασθενητή βαθμού φόρτισης στην προεπιλεγμένη ένδειξη με τα κουμπιά «+» και «-».

Σε αυτήν την περίπτωση ισχύουν οι ακόλουθες τιμές αναφοράς:

Τιμή	Ποσότητα φόρτισης
0 %	Όχι φόρτιση (το καλοκαίρι)
30 %	Περ. το 1/3 της πλήρους φόρτισης για μεταβατικές περιόδους, όπως η άνοιξη και το φθινόπωρο
70 %	Περ. τα 2/3 της πλήρους φόρτισης για ήπιες ημέρες του χειμώνα
100 %	Πλήρης φόρτιση για κρύες ημέρες του χειμώνα

Μετά από μια σύντομη περίοδο προσαρμογής, θα αποκτήσετε την απαραίτητη εμπειρία, ώστε να επιλέγετε τη σωστή ρύθμιση κάθε φορά.

Έλεγχος φόρτισης βάσει θερμοκρασίας δωματίου (C-PLUS TECHNOLOGY)

Ο έλεγχος φόρτισης βάσει θερμοκρασίας δωματίου προσαρμόζει αυτόματα την ποσότητα φόρτισης στην ανάγκη σε θερμότητα. Η απαιτούμενη ποσότητα φόρτισης προσδιορίζεται σε συνάρτηση με τη θερμοκρασία δωματίου, τη λειτουργία του ανεμιστήρα και την υπολειπόμενη φόρτιση της συσκευής. Στόχος είναι στο τέλος της ημέρας η ποσότητα της θερμότητας να επαρκεί για τη διατήρηση της ρυθμισμένης θερμοκρασίας δωματίου.



Υπόδειξη

- Η συσκευή πρέπει να τροφοδοτείται πάντα με τάση.
- Η έγκριση της φόρτισης μπορεί να δίνεται μέσω του σήματος EVU LF (το σήμα LF πρέπει να είναι συνδεδεμένο) ή μέσω του εσωτερικού ρολογιού, ανάλογα με την επιλογή στην παράμετρο P15 του μενού διαμόρφωσης.
- Είναι απολύτως απαραίτητο να είναι πάντα ενεργοποιημένος ο ανεμιστήρας.
- Κατά τη θέση σε λειτουργία για πρώτη φορά και σε περίπτωση διακοπής τάσης διάρκειας τουλάχιστον 8 ωρών επιτυγχάνεται φόρτιση 60 %.
- Ο έλεγχος φόρτισης βάσει θερμοκρασίας δωματίου εξαρτάται από τις συνθήκες στον χώρο. Η ηλιακή ακτινοβολία και οι δυσμενείς καιρικές συνθήκες ενδέχεται να επηρεάσουν την ποσότητα φόρτισης.
- Ο υπολογισμός της βέλτιστα προσαρμοσμένης ποσότητας φόρτισης μπορεί να διαρκέσει μερικές ημέρες.
- Αν η συσκευή παρέμεινε για μεγάλο χρονικό διάστημα στην οικονομική λειτουργία (π.χ. σε περίπτωση απουσίας), θα πρέπει να ενεργοποιηθεί η λειτουργία άνεσης 1-2 ημέρες πριν.
- Αν η εκπομπή θερμότητας (εκφόρτιση) ρυθμίζεται από έναν επίτοιχο ρυθμιστή θερμοκρασίας δωματίου, ενδέχεται να προκύψουν απώλειες άνεσης. Η συσκευή δεν διαθέτει πληροφορίες για τη θερμοκρασία δωματίου. Συνιστάται η χρήση του ενσωματωμένου ρυθμιστή θερμοκρασίας.

Ρυθμίσεις με ενσωματωμένο ρυθμιστή θερμοκρασίας δωματίου

Αν τα βράδια ο χώρος είναι συνεχώς πολύ θερμός, μπορείτε να χαμηλώσετε το επίπεδο ενέργειας στη συσκευή με τον εξασθενητή βαθμού φόρτισης.



Υπόδειξη

Κατά τον έλεγχο φόρτισης βάσει θερμοκρασίας δωματίου, η λειτουργία του εξασθενητή βαθμού φόρτισης διαφέρει ουσιαστικά από εκείνη στο κεφάλαιο «Αποθήκευση θερμότητας / Έλεγχος φόρτισης μέσω του εξασθενητή βαθμού φόρτισης». Μπορεί να πραγματοποιηθεί φόρτιση ακόμα και με ρύθμιση στο 0 %.

- ▶ Με το κουμπί «Μενού», καλέστε τον εξασθενητή βαθμού φόρτισης στο βασικό μενού (βλέπε κεφάλαιο «Ρυθμίσεις με ενσωματωμένο ρυθμιστή θερμοκρασίας δωματίου / Βασικό μενού»).
- ▶ Πατήστε το κουμπί «OK». Μόλις εμφανιστεί το σύμβολο «Παράμετρος επεξεργάσιμη», ρυθμίστε τον εξασθενητή βαθμού φόρτισης με τα κουμπιά «+» και «-».

Αν δεν απαιτείται πια θερμική ενέργεια στον χώρο, η ποσότητα φόρτισης μειώνεται σταδιακά ώσπου να μηδενιστεί. Η συσκευή αρχίζει να φορτίζει εκ νέου, μόνο όταν προκύψει ξανά ανάγκη για θερμική ενέργεια στον χώρο.

4.3 Εκπομπή θερμότητας

Η εκπομπή θερμότητας (εκφόρτιση) ελέγχεται είτε μέσω του ρυθμιστή θερμοκρασίας δωματίου που είναι ενσωματωμένος στη συσκευή είτε μέσω του επίτοιχου ρυθμιστή θερμοκρασίας δωματίου 2 σημείων (βλέπε κεφάλαιο «Πρόσθετος εξοπλισμός»).

Ο ρυθμιστής θερμοκρασίας δωματίου ρυθμίζει αυτόματα την εκπομπή θερμότητας μέσω του ανεμιστήρα, έτσι ώστε να διατηρείται η ρυθμισμένη ονομαστική θερμοκρασία δωματίου. Προκειμένου να μπορεί να λειτουργεί ο ανεμιστήρας, πρέπει να είναι ενεργοποιημένος ο ανεμιστήρας.



Υπόδειξη

Σε περίπτωση πολυήμερης απουσίας κατά την περίοδο θέρμανσης, είναι σκόπιμο να ρυθμίζετε μειωμένη θερμοκρασία δωματίου π.χ. 10 °C. Μέσω αυτής της ρύθμισης αποτρέπεται η έντονη ψύχρανση του χώρου (αντιπαγετική προστασία).

4.3.1 Ενεργοποίηση και απενεργοποίηση ανεμιστήρα

- ▶ Για να ενεργοποιήσετε και να απενεργοποιήσετε τον ανεμιστήρα, πατήστε το κουμπί «Ανεμιστήρας». Όταν ο ανεμιστήρας είναι ενεργοποιημένος, στην οθόνη εμφανίζεται το «σύμβολο του ανεμιστήρα».



Υπόδειξη

Κατά τον έλεγχο φόρτισης βάσει θερμοκρασίας δωματίου, ο ανεμιστήρας πρέπει να είναι πάντα ενεργοποιημένος.

5. Ρυθμίσεις με ενσωματωμένο ρυθμιστή θερμοκρασίας δωματίου

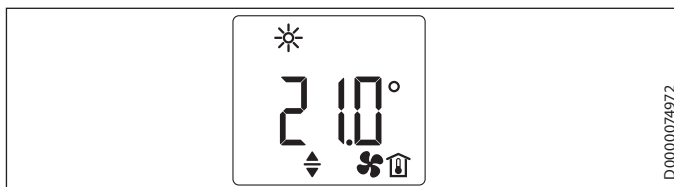
Όλες οι ρυθμίσεις διατηρούνται σε περίπτωση διακοπής τάσης. Η συσκευή διαθέτει εφεδρεία ισχύος, η οποία φροντίζει να διατηρούνται η ημέρα της εβδομάδας και η ώρα για μερικές ώρες.



Υπόδειξη

Αν η τάση είχε διακοπεί για περισσότερο από 8 ώρες, μετά τη διακοπή τάσης θα σας ζητηθεί να ρυθμίσετε την ημέρα της εβδομάδας και την ώρα. Στην οθόνη αναβοσβήνει «- :- -». Αν είναι ενεργοποιημένο το κλείδωμα λειτουργίας, για να ξεκλειδώσετε το πεδίο χειρισμού κρατήστε πατημένα ταυτόχρονα τα κουμπιά «+» και «-» για 5 δευτερόλεπτα.

5.1 Προεπιλεγμένη ένδειξη



Η προεπιλεγμένη ένδειξη εμφανίζεται συνεχώς. Όταν βρίσκεστε μέσα στο μενού και δεν εκτελέσετε καμία ενέργεια χρήστη για περισσότερα από 30 δευτερόλεπτα, η συσκευή μεταβαίνει αυτόματα στην προεπιλεγμένη ένδειξη.

Στην προεπιλεγμένη ένδειξη βλέπετε την τρέχουσα ονομαστική θερμοκρασία δωματίου και το σύμβολο «Παράμετρος επεξεργάσιμη». Με τα κουμπιά «+» και «-» μπορείτε να τροποποιήσετε την ονομαστική θερμοκρασία δωματίου.

Όταν η ρυθμισμένη ονομαστική θερμοκρασία δωματίου αντιστοιχεί σε μία από τις ρυθμισμένες τιμές για θερμοκρασία άνεσης ή οικονομική θερμοκρασία, τότε στη γραμμή μενού εμφανίζεται το σύμβολο του αντίστοιχου είδους λειτουργίας (λειτουργία άνεσης, οικονομική λειτουργία).

Η ονομαστική θερμοκρασία δωματίου μπορεί επίσης να τροποποιηθεί χειροκίνητα στη λειτουργία χρονοδιακόπτη. Η τροποποιημένη ονομαστική θερμοκρασία δωματίου διατηρείται μέχρι το επόμενο προγραμματισμένο χρονικό σημείο ενεργοποίησης.

Ρυθμίσεις με ενσωματωμένο ρυθμιστή θερμοκρασίας δωματίου

5.2 Βασικό μενού

Για μετάβαση στο βασικό μενού πατήστε για λίγο το κουμπί «Μενού». Τώρα μπορείτε να καλέσετε τα παρακάτω σημεία μενού:

Ένδειξη	Περιγραφή
	Ρύθμιση εξασθενητή βαθμού φόρτισης Για τις ημέρες που υπάρχει μειωμένη ανάγκη για θερμότητα, μπορείτε να προσαρμόσετε χειροκίνητα την ποσότητα φόρτισης σε βήματα του 10 %.
	Ρύθμιση ημέρας της εβδομάδας και ώρας Ημέρα της εβδομάδας: 1 = Δευτέρα έως 7 = Κυριακή
	Ρύθμιση θερμοκρασίας άνεσης Η θερμοκρασία άνεσης πρέπει να είναι ρυθμισμένη τουλάχιστον 0,5 °C υψηλότερα από την οικονομική θερμοκρασία.
	Ρύθμιση οικονομικής θερμοκρασίας Η οικονομική θερμοκρασία πρέπει να είναι ρυθμισμένη τουλάχιστον 0,5 °C χαμηλότερα από την θερμοκρασία άνεσης.
	Ενεργοποίηση και απενεργοποίηση της λειτουργίας «Αναγνώριση ανοιχτού παραθύρου»
	Επιλογή ή απενεργοποίηση (off) χρονοπρογράμματος (Pro1, Pro2, Pro3)
	Ενεργοποίηση και απενεργοποίηση της λειτουργίας «Προσαρμοσμένη εκκίνηση»
	Ενεργοποίηση και απενεργοποίηση πρόσθετης θέρμανσης (πρόσθετος εξοπλισμός) Εμφανίζεται μόνο αν είναι εγκατεστημένη και ενεργοποιημένη η πρόσθετη θέρμανση.

Αν θέλετε να αλλάξετε τη ρύθμιση ενός σημείου μενού, καλέστε το αντίστοιχο σημείο μενού με τα κουμπιά «+» και «-». Πατήστε το κουμπί «OK».

Μόλις εμφανιστεί το σύμβολο «Παράμετρος επεξεργάσιμη», μπορείτε να αλλάξετε τη ρύθμιση του σημείου μενού με τα κουμπιά «+» και «-». Για να αποθηκεύσετε τις ρυθμίσεις, πατήστε το κουμπί «OK».

Για να εγκαταλείψετε το βασικό μενού, πατήστε το κουμπί «Μενού». Εμφανίζεται η προεπιλεγμένη ένδειξη.

5.3 Μενού διαμόρφωσης

Ένδειξη	Περιγραφή
I1-I2	Πραγματικές τιμές
Pro1-Pro3	Χρονοπρογράμματα
P1-P5	Παράμετρος
CodE	Πρόσβαση από τεχνικό εγκαταστάτη

Στο μενού διαμόρφωσης μπορείτε να καλέσετε τις πραγματικές τιμές που προγραμματίζουν τα χρονοπρογράμματα για τη λειτουργία χρονοδιακόπτη και ρυθμίζουν τις παραμέτρους.

Για να μπείτε στο μενού διαμόρφωσης κρατήστε πατημένο το κουμπί «Μενού». Μετά από περ. 3 δευτερόλεπτα εμφανίζεται η ονομαστική τιμή I1.

Με τα κουμπιά «+» και «-» μπορείτε να εναλλάζετε μεταξύ των μεμονωμένων πραγματικών τιμών, των χρονοπρογραμμάτων και των παραμέτρων.

Για να εγκαταλείψετε το μενού διαμόρφωσης, πατήστε το κουμπί «Μενού». Εμφανίζεται η προεπιλεγμένη ένδειξη.

5.3.1 Πραγματικές τιμές

Μπορείτε να καλέσετε τις παρακάτω πραγματικές τιμές:

Ένδειξη	Περιγραφή	Μονάδα
I1	Πραγματική τιμή θερμοκρασίας δωματίου	[°C] [°F]
I2	Σχετική διάρκεια θέρμανσης (Μέσω της παραμέτρου P5 μπορείτε να μηδενίσετε τον μετρητή.)	[h]



Υπόδειξη

Ο μετρητής για τη σχετική διάρκεια θέρμανσης (I2) μετράει τον χρόνο φόρτισης σε πλήρεις ώρες λειτουργίας. Αν η συσκευή έχει φορτίσει για μία πλήρη ώρα, ακόμα και αν η φόρτιση ήταν αποσπασματική, η τιμή του μετρητή αυξάνεται.

5.3.2 Χρονοπρογράμματα

Για τη χρήση της συσκευής στη λειτουργία χρονοδιακόπτη διατίθενται τρία χρονοπρογράμματα. Τα χρονοπρογράμματα Pro1 και Pro2 είναι προρυθμισμένα από το εργοστάσιο. Μπορείτε να ρυθμίσετε το χρονοπρόγραμμα Pro3 σύμφωνα με τις δικές σας ανάγκες.

Ένδειξη	Περιγραφή
Pro1	Χρονοπρόγραμμα «Καθημερινά» - Επανάληψη: Δευτέρα έως Κυριακή
Pro2	Χρονοπρόγραμμα «Εργάσιμες ημέρες» - Επανάληψη: Δευτέρα έως Παρασκευή
Pro3	Χρονοπρόγραμμα «Βάσει χρήστη» - Έως 14 φάσεις άνεσης με δυνατότητα ελεύθερης διαμόρφωσης



Υπόδειξη

Αν θέλετε να χρησιμοποιήσετε τη λειτουργία χρονοδιακόπτη, πρέπει να επιλέξετε στο βασικό μενού το επιθυμητό χρονοπρόγραμμα (βλέπε κεφάλαιο «Ρυθμίσεις με ενσωματωμένο ρυθμιστή θερμοκρασίας δωματίου / Βασικό μενού»).



Υπόδειξη

Κατά τη ρύθμιση των χρονοπρογραμμάτων προσέξτε να είναι σωστά ρυθμισμένες η ημέρα της εβδομάδας και η ώρα.

**Υπόδειξη**

Για όλα τα χρονοπρογράμματα (Pro1, Pro2, Pro3) ισχύουν τα εξής:

Αν το χρονικό σημείο τερματισμού είναι μετά τις 23:59, τότε πραγματοποιείται αυτόματη μετάβαση στην επόμενη ημέρα της εβδομάδας. Η φάση άνεσης διατηρείται τα μεσάνυχτα και τελειώνει την επόμενη ημέρα της εβδομάδας στο ρυθμισμένο χρονικό σημείο τερματισμού.

Χρονοπρογράμματα Pro1 και Pro2

Με τα χρονοπρογράμματα Pro1 και Pro2 μπορείτε να ορίσετε το χρονικό σημείο εκκίνησης και τερματισμού της λειτουργίας άνεσης. Σε αυτό το χρονικό διάστημα η συσκευή θερμαίνει στη ρυθμισμένη θερμοκρασία άνεσης. Πέρα από αυτό το καθορισμένο χρονικό διάστημα η συσκευή λειτουργεί στην οικονομική λειτουργία. Με αυτόν τον τρόπο προκύπτουν η φάση άνεσης και η οικονομική φάση, οι οποίες επαναλαμβάνονται καθημερινά (Pro1) ή κάθε εργάσιμη μέρα (Pro2).

Αυτές οι φάσεις είναι προδιαμορφωμένες από το εργοστάσιο ως εξής:

- 8:00 πμ - 10:00 μμ: Λειτουργία άνεσης
- 10:00 μμ - 8:00 πμ: Οικονομική λειτουργία

**Υπόδειξη**

Όταν είναι ενεργό το χρονοπρόγραμμα Pro2 η συσκευή λειτουργεί το Σαββατοκύριακο αποκλειστικά στην οικονομική λειτουργία.

Για να προσαρμόσετε τα χρονοπρογράμματα Pro1 και Pro2 σύμφωνα με τις ανάγκες σας, ενεργήστε ως εξής:

- ▶ Στο μενού διαμόρφωσης καλέστε με τα κουμπιά «+» και «-» το επιθυμητό χρονοπρόγραμμα.
- ▶ Πατήστε το κουμπί «OK». Εμφανίζεται το χρονικό σημείο εκκίνησης για τη λειτουργία άνεσης.
- ▶ Ρυθμίστε το επιθυμητό χρονικό σημείο εκκίνησης με τα κουμπιά «+» και «-».
- ▶ Πατήστε το κουμπί «OK». Εμφανίζεται το χρονικό σημείο τερματισμού για τη λειτουργία άνεσης.
- ▶ Ρυθμίστε το επιθυμητό χρονικό σημείο τερματισμού με τα κουμπιά «+» και «-».
- ▶ Για αποθήκευση πατήστε το κουμπί «OK».

Χρονοπρόγραμμα Pro3

Με το χρονοπρόγραμμα Pro3 μπορείτε να ορίσετε έως 14 μεμονωμένες φάσεις άνεσης, οι οποίες επαναλαμβάνονται εβδομαδιαία.

Για να διαμορφώσετε στο χρονοπρόγραμμα Pro3 μια φάση άνεσης, ενεργήστε ως εξής:

- ▶ Στο μενού διαμόρφωσης καλέστε με τα κουμπιά «+» και «-» το χρονοπρόγραμμα Pro3.
- ▶ Πατήστε το κουμπί «OK». Η ένδειξη εμφανίζει «3---».

- ▶ Πατήστε το κουμπί «OK». Εμφανίζεται μια ημέρα της εβδομάδας ή ένα σύνολο ημερών της εβδομάδας.
- ▶ Ρυθμίστε την επιθυμητή ημέρα της εβδομάδας ή το σύνολο ημερών της εβδομάδας με τα κουμπιά «+» και «-».
- ▶ Πατήστε το κουμπί «OK». Εμφανίζεται το χρονικό σημείο εκκίνησης για τη λειτουργία άνεσης.
- ▶ Ρυθμίστε το επιθυμητό χρονικό σημείο εκκίνησης με τα κουμπιά «+» και «-».
- ▶ Πατήστε το κουμπί «OK». Εμφανίζεται το χρονικό σημείο τερματισμού για τη λειτουργία άνεσης.
- ▶ Ρυθμίστε το επιθυμητό χρονικό σημείο τερματισμού με τα κουμπιά «+» και «-».
- ▶ Πατήστε το κουμπί «OK». Η φάση άνεσης «3-01» είναι διαμορφωμένη.
- ▶ Για να διαμορφώσετε μια περαιτέρω φάση άνεσης, επιλέξτε στο χρονοπρόγραμμα Pro3 με τα κουμπιά «+» και «-» την ένδειξη «3---». Ενεργήστε όπως περιγράφεται παραπάνω.

**Υπόδειξη**

Για να επαναφέρετε τις ρυθμισμένες φάσεις άνεσης, ενεργοποιήστε την παράμετρο P4.

- ▶ Λάβετε υπόψη ότι κατά την ενεργοποίηση της παραμέτρου P4, εκτελείται επαναφορά όλων των χρονοπρογραμμάτων (Pro1, Pro2, Pro3) στην κατάσταση παράδοσης.

5.3.3 Παράμετρος

Μπορείτε να καλέσετε τις παρακάτω παραμέτρους:

Ένδειξη	Περιγραφή	Επιλογές
P1	Offset θερμοκρασίας δωματίου	±3 °C ±5 °F
P2	Μορφή ώρας	12 h 24 h
P3	Ένδειξη θερμοκρασίας μονάδας	°C °F
P4	Επαναφορά χρονοπρογραμμάτων (λειτουργία χρονοδιακόπτη).	on off
P5	Επαναφορά σχετικής διάρκειας θέρμανσης	on off

Αν θέλετε να αλλάξετε την τιμή μιας παραμέτρου, καλέστε την αντίστοιχη παράμετρο με τα κουμπιά «+» και «-». Πατήστε το κουμπί «OK».

Μόλις εμφανιστεί το σύμβολο «Παράμετρος επεξεργάσιμη», μπορείτε να αλλάξετε την παράμετρο με τα κουμπιά «+» και «-». Για να αποθηκεύσετε τη ρυθμισμένη τιμή, πατήστε το κουμπί «OK».

P1: Offset θερμοκρασίας δωματίου

Τυχόν ανομοιόμορφη κατανομή θερμοκρασίας στο δωμάτιο μπορεί να οδηγήσει σε διαφορά μεταξύ της εμφανιζόμενης πραγματικής θερμοκρασίας I1 και της μετρημένης θερμοκρασίας δωματίου. Για να αντισταθμίσετε τη διαφορά, μπορείτε να ρυθμίσετε με την παράμετρο P1 ένα offset θερμοκρασίας δωματίου ±3 °C.

Ρυθμίσεις με επίτοιχο ρυθμιστή θερμοκρασίας δωματίου

Παράδειγμα: Η συσκευή δείχνει $I1 = 21,0\text{ }^{\circ}\text{C}$. Η θερμοκρασία δωματίου που μετρήσατε είναι $20,0\text{ }^{\circ}\text{C}$. Υπάρχει μια διαφορά $1,0\text{ }^{\circ}\text{C}$.

- Για να αντισταθμίσετε τη διαφορά, ρυθμίστε ένα offset $P1 = -1,0$.

P2: Μορφή ώρας

Με την παράμετρο P2 μπορείτε να ορίσετε, αν η ώρα εμφανίζεται σε μορφή 12 ή 24 ωρών.

P3: Ένδειξη θερμοκρασίας μονάδας

Με την παράμετρο P3 μπορείτε να ορίσετε, αν η θερμοκρασία δωματίου εμφανίζεται σε βαθμούς Κελσίου [$^{\circ}\text{C}$] ή Φαρενάιτ [$^{\circ}\text{F}$].

P4: Επαναφορά χρονοπρογραμμάτων

Με την ενεργοποίηση της παραμέτρου P4 εκτελείτε επαναφορά όλων των χρονοπρογραμμάτων στην κατάσταση παράδοσης.

P5: Επαναφορά σχετικής διάρκειας θέρμανσης

Με την ενεργοποίηση της παραμέτρου P5 μηδενίζετε το μετρητή για τη σχετική διάρκεια θέρμανσης (I2).

5.3.4 Πρόσβαση από τεχνικό εγκαταστάτη

Ένδειξη	Περιγραφή
CodE	Πρόσβαση από τεχνικό εγκαταστάτη

Υπόδειξη

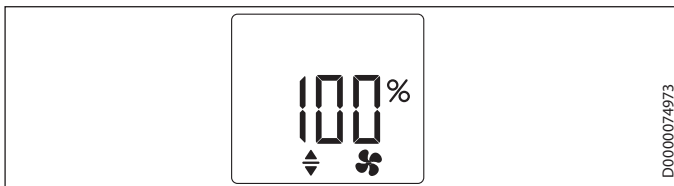
Ορισμένα σημεία μενού προστατεύονται μέσω κωδικού και μπορούν να εξεταστούν και να ρυθμιστούν μόνο από τεχνικό εγκαταστάτη.

6. Ρυθμίσεις με επίτοιχο ρυθμιστή θερμοκρασίας δωματίου

Υπόδειξη

Αν η εκπομπή θερμότητας (εκφόρτιση) ελέγχεται μέσω ενός επίτοιχου ρυθμιστή θερμοκρασίας δωματίου, οι δυνατότητες ρύθμισης που σας παρέχονται στη συσκευή είναι πολύ περιορισμένες.

6.1 Προεπιλεγμένη ένδειξη



Η προεπιλεγμένη ένδειξη εμφανίζεται συνεχώς. Όταν βρίσκεστε μέσα στο μενού και δεν εκτελέσετε καμία ενέργεια χρήστη για περισσότερα από 30 δευτερόλεπτα, η συσκευή μεταβαίνει αυτόματα στην προεπιλεγμένη ένδειξη.

Στην προεπιλεγμένη ένδειξη βλέπετε την τρέχουσα ρύθμιση του εξασθενητή βαθμού φόρτισης καθώς και το σύμβολο «Παράμετρος επεξεργάσιμη». Για τις ημέρες που υπάρχει μειωμένη ανάγκη για θερμότητα, μπορείτε να προσαρμόσετε χειροκίνητα την ποσότητα φόρτισης σε βήματα του 10 % χρησιμοποιώντας τα κουμπιά «+» και «-».

6.2 Βασικό μενού

Υπόδειξη

Μπορείτε να καλέσετε το βασικό μενού, μόνο αν η συσκευή σας είναι εξοπλισμένη με πρόσθετη θέρμανση (πρόσθετος εξοπλισμός).

Για μετάβαση στο βασικό μενού πατήστε για λίγο το κουμπί «Μενού».

Ένδειξη	Περιγραφή
	Ενεργοποίηση και απενεργοποίηση πρόσθετης θέρμανσης (πρόσθετος εξοπλισμός) Η πρόσθετη θέρμανση πρέπει να ενεργοποιείται στο βασικό μενού, ακόμα και αν ο επίτοιχος ρυθμιστής θερμοκρασίας δωματίου διαθέτει διακόπτη για την πρόσθετη θέρμανση.

Αν θέλετε να αλλάξετε τη ρύθμιση του σημείου μενού, πατήστε το κουμπί «OK».

Μόλις εμφανιστεί το σύμβολο «Παράμετρος επεξεργάσιμη», μπορείτε να αλλάξετε τη ρύθμιση του σημείου μενού με τα κουμπιά «+» και «-». Για να αποθηκεύσετε τη ρύθμιση, πατήστε το κουμπί «OK».

Για να εγκαταλείψετε το βασικό μενού, πατήστε το κουμπί «Μενού». Εμφανίζεται η προεπιλεγμένη ένδειξη.

6.3 Μενού διαμόρφωσης

Ένδειξη	Περιγραφή
I2	Πραγματική τιμή
P5	Παράμετρος
CodE	Πρόσβαση από τεχνικό εγκαταστάτη

Για να μπείτε στο μενού διαμόρφωσης κρατήστε πατημένο το κουμπί «Μενού». Μετά από περ. 3 δευτερόλεπτα εμφανίζεται η ονομαστική τιμή I2.

Με τα κουμπιά «+» και «-» μπορείτε να εναλλάσσετε μεταξύ της πραγματικής τιμής και της παραμέτρου.

Για να εγκαταλείψετε το μενού διαμόρφωσης, πατήστε το κουμπί «Μενού». Εμφανίζεται η προεπιλεγμένη ένδειξη.

6.3.1 Πραγματική τιμή

Ένδειξη	Περιγραφή	Μονάδα
I2	Σχετική διάρκεια θέρμανσης (Μέσω της παραμέτρου P5 μπορείτε να μηδενίσετε τον μετρητή.)	[h]

Υπόδειξη

Ο μετρητής για τη σχετική διάρκεια θέρμανσης (I2) μετράει τον χρόνο φόρτισης σε πλήρεις ώρες λειτουργίας. Αν η συσκευή έχει φορτίσει για μία πλήρη ώρα, ακόμα και αν η φόρτιση ήταν αποσπασματική, η τιμή του μετρητή αυξάνεται.

6.3.2 Παράμετρος

Ενδειξη	Περιγραφή	Επιλογές
P5	Επαναφορά σχετικής διάρκειας θέρμανσης Με την ενεργοποίηση της παραμέτρου μηδενί- ζετε τον μετρητή για τη σχετική διάρκεια θέρ- μανσης (I2).	on off

Αν θέλετε να αλλάξετε τη ρύθμιση της παραμέτρου, πατήστε το κουμπί «OK».

Μόλις εμφανιστεί το σύμβολο «Παράμετρος επεξεργάσιμη», μπορείτε να αλλάξετε τη ρύθμιση της παραμέτρου με τα κουμπιά «+» και «-». Για να αποθηκεύσετε τη ρύθμιση, πατήστε το κουμπί «OK».

6.3.3 Πρόσβαση από τεχνικό εγκαταστάτη

Ενδειξη	Περιγραφή
CodE	Πρόσβαση από τεχνικό εγκαταστάτη



Υπόδειξη

Ορισμένα σημεία μενού προστατεύονται μέσω κωδικού και μπορούν να εξεταστούν και να ρυθμιστούν μόνο από τεχνικό εγκαταστάτη.

7. Καθαρισμός, φροντίδα και συντήρηση



Υλικές ζημιές

- Μην ψεκάσετε σπρέι καθαρισμού στις εγκοπές αέρα.
- Προσέχετε να μην διεισδύσει υγρασία στη συσκευή.

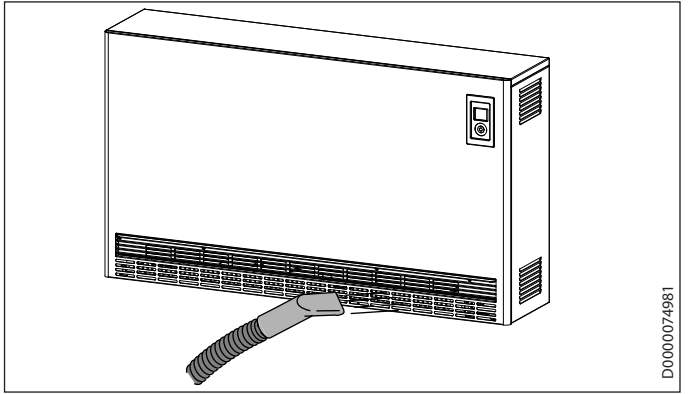
- Αν στο περίβλημα της συσκευής εμφανιστούν ελαφρώς καφέ αποχρωματισμοί, τρίψτε τους με ένα υγρό πανί.
- Καθαρίζετε τη συσκευή, ενώ είναι κρύα, με συνηθισμένα υλικά φροντίδας. Αποφεύγετε αποξεστικά και καυστικά υλικά.

7.1 Καθαρισμός του φίλτρου για τα χνούδια



Υπόδειξη

Καθαρίζετε τακτικά το φίλτρο για τα χνούδια που βρίσκεται πίσω από την είσοδο αέρα. Έτσι διασφαλίζετε την απρόσκοπτη εκφόρτιση της συσκευής. Αν το φίλτρο για τα χνούδια είναι βουλωμένο, απενεργοποιήστε τους ανεμιστήρες.



D0000074981

► Καθαρίζετε το φίλτρο για τα χνούδια που βρίσκεται πίσω από την είσοδο αέρα με ηλεκτρική σκούπα.

8. Αντιμετώπιση προβλημάτων

Πρόβλημα	Αιτία	Αντιμετώπιση
Η συσκευή δεν θερμαίνεται.	Η φόρτιση δεν έχει ρυθμιστεί ή έχει ρυθμιστεί πολύ χαμηλά. Απουσία τροφοδοσίας τάσης.	Ρυθμίστε ένα υψηλότερο επίπεδο φόρτισης. Ελέγξτε την ασφάλεια και τον διακόπτη διαρροής στην οικιακή εγκατάσταση.
Η συσκευή δεν θερμαίνεται κατά τον έλεγχο φόρτισης βάσει θερμοκρασίας δωματίου.	Η θερμοκρασία στη συσκευή έχει ρυθμιστεί πολύ χαμηλά. Ο ανεμιστήρας είναι απενεργοποιημένος.	Ελέγξτε τη ρυθμισμένη θερμοκρασία δωματίου. Ενδεχ. ρυθμίστε τη ξανά. Ενεργοποιήστε τον ανεμιστήρα.
Ο χώρος δεν είναι αρκετά ζεστός, παρόλο που η συσκευή θερμαίνεται.	Υπερθέρμανση. Ο περιοριστής θερμοκρασίας ασφαλείας περιορίζει τη θερμαντική απόδοση. Η θερμοκρασία στη συσκευή έχει ρυθμιστεί πολύ χαμηλά.	Αντιμετωπίστε την αιτία (ρύποι ή εμπόδια στην είσοδο ή έξοδο αέρα). Τηρείτε τις ελάχιστες αποστάσεις! Ελέγξτε τη ρυθμισμένη θερμοκρασία δωματίου. Ενδεχ. ρυθμίστε τη ξανά.
	Ο ανεμιστήρας είναι απενεργοποιημένος. Η ανάγκη του δωματίου σε θερμότητα είναι υψηλότερη από την ισχύ της συσκευής.	Ενεργοποιήστε τον ανεμιστήρα. Αντιμετωπίστε τις απώλειες θερμότητας (Κλείστε τα παράθυρα και τις πόρτες. Αποφεύγετε τον συνεχή αερισμό του χώρου.)
Η εκπομπή θερμότητας από τη συσκευή είναι πολύ υψηλή, ακόμα και σε ήπιες καιρικές συνθήκες.	Η ρύθμιση στο σύστημα ελέγχου φόρτισης και/ή στον ρυθμιστή φόρτισης είναι εσφαλμένη.	Προσαρμόστε τις ρυθμίσεις.
Το δωμάτιο είναι πολύ ζεστό.	Η θερμοκρασία στη συσκευή έχει ρυθμιστεί πολύ ψηλά.	Ελέγξτε τη ρυθμισμένη θερμοκρασία δωματίου. Ενδεχ. ρυθμίστε τη ξανά.
Ο χώρος θερμαίνεται πάρα πολύ και συνεχόμενα τα βράδια ενώ χρησιμοποιείται έλεγχος φόρτισης βάσει θερμοκρασίας δωματίου.	Το επίπεδο ενέργειας στη συσκευή είναι πολύ υψηλό.	Χαμηλώστε το επίπεδο ενέργειας στη συσκευή με τον εξασθενητή βαθμού φόρτισης.
Η συσκευή δεν αποφορτίζει.	Το φίλτρο για τα χνούδια είναι βουλωμένο.	Βλέπε κεφάλαιο «Καθαρισμός, φροντίδα και συντήρηση».

Πρόβλημα	Αιτία	Αντιμετώπιση
Η αναγνώριση ανοιχτού παραθύρου δεν αποκρίνεται.	Η συσκευή δεν αναγνωρίζει καμία εμφανή πτώση της θερμοκρασίας λόγω αερισμού. (Η αναγνώριση ανοιχτού παραθύρου προϋποθέτει μια προηγούμενως σταθερή θερμοκρασία δωματίου.)	Μετά τις ρυθμίσεις στη συσκευή περιμένετε λίγο, μέχρι να σταθεροποιηθεί πλήρως η θερμοκρασία του δωματίου. Αποφεύγετε τα εμπόδια για την ανταλλαγή αέρα μεταξύ της συσκευής και του αέρα δωματίου. Κλείστε τον ανεμιστήρα για όσο αερίζεται ο χώρος.
	Η αναγνώριση ανοιχτού παραθύρου δεν είναι ενεργοποιημένη.	Ενεργοποιήστε την αναγνώριση ανοιχτού παραθύρου στο βασικό μενού.
Η λειτουργία «Προσαρμοσμένη εκκίνηση» δεν λειτουργεί όπως είναι επιθυμητό.	Η λειτουργία επενεργεί μόνο στη λειτουργία χρονοδιακόπτη. Η θερμοκρασία δωματίου παρουσιάζει σημαντικές διακυμάνσεις ή η διαδικασία εκμάθησης της συσκευής δεν έχει ολοκληρωθεί.	Χρησιμοποιήστε τη λειτουργία χρονοδιακόπτη για βελτιστοποιημένη άνεση θέρμανσης. Περιμένετε μερικές ημέρες, μέχρι να σταθεροποιηθεί η συμπεριφορά.
	Η λειτουργία «Προσαρμοσμένη εκκίνηση» δεν είναι ενεργοποιημένη.	Ενεργοποιήστε τη λειτουργία «Προσαρμοσμένη εκκίνηση» στο βασικό μενού.
Η ένδειξη εμφανίζει «E1», «E2» ή «E3».	Αναγνωρίστηκε κάποιο εσωτερικό σφάλμα.	Ενημερώστε τον τεχνικό εγκαταστάτη.

**Υπόδειξη**

Αλλαγές ή επιλύσεις προβλημάτων στο σύστημα ελέγχου φόρτισης γίνονται αντιληπτές μόνο μετά την εκ νέου φόρτιση της συσκευής.

Αν δεν μπορείτε να αντιμετωπίσετε την αιτία, καλέστε έναν τεχνικό εγκαταστάτη. Για την καλύτερη και ταχύτερη βοήθεια δηλώστε τον αριθμό από την πινακίδα τύπου προϊόντος (000000-0000-000000).

ΕΓΚΑΤΑΣΤΑΣΗ

9. Ασφάλεια

Η εγκατάσταση, η θέση σε λειτουργία, καθώς και η συντήρηση και η επισκευή της συσκευής επιτρέπεται να εκτελούνται μόνο από τεχνικό εγκαταστάτη.

**ΠΡΟΕΙΔΟΠΟΙΗΣΗ Ηλεκτροπληξία**

Πάνω από το αυτοκόλλητο ασφαλείας «Achtung - Fernsteuerung! [Προσοχή - Τηλεχειρισμός!] στο γωνιαστό έλασμα της κλέμας σύνδεσης δικτύου ρεύματος πρέπει να κολληθεί το συνοδευτικό αυτοκόλλητο ασφαλείας στη γλώσσα της εκάστοτε χώρας.

9.1 Γενικές υποδείξεις ασφαλείας

Εγγυόμαστε την απροβλημάτιστη λειτουργία και ασφάλεια λειτουργίας μόνο όταν στη συσκευή χρησιμοποιείται συγκεκριμένος γνήσιος εξοπλισμός και γνήσια ανταλλακτικά.

9.2 Προδιαγραφές, πρότυπα και κανονισμοί**ΠΡΟΕΙΔΟΠΟΙΗΣΗ Ηλεκτροπληξία**

Εκτελείτε όλες τις ηλεκτρικές εργασίες σύνδεσης και εγκατάστασης σύμφωνα με τις προδιαγραφές.

**ΠΡΟΕΙΔΟΠΟΙΗΣΗ Ηλεκτροπληξία**

Η σύνδεση στο δίκτυο ρεύματος είναι δυνατή μόνο ως σταθερή σύνδεση.

Η συσκευή πρέπει να μπορεί να αποσυνδεθεί ολόκληρα από τη σύνδεση ηλεκτρικού δικτύου σε εύρος αποσύνδεσης τουλάχιστον 3 mm.

**Υλικές ζημιές**

Προσέξτε την πινακίδα τύπου. Η αναφερόμενη τάση πρέπει να συμφωνεί με την τάση δικτύου ρεύματος. Καθορίστε τον εξοπλισμό σύμφωνα με την ονομαστική κατανάλωση της συσκευής.

**Υλικές ζημιές**

Στερεώστε τη συσκευή στον τοίχο ή στο δάπεδο, έτσι ώστε να διασφαλίζεται η σταθερότητα.

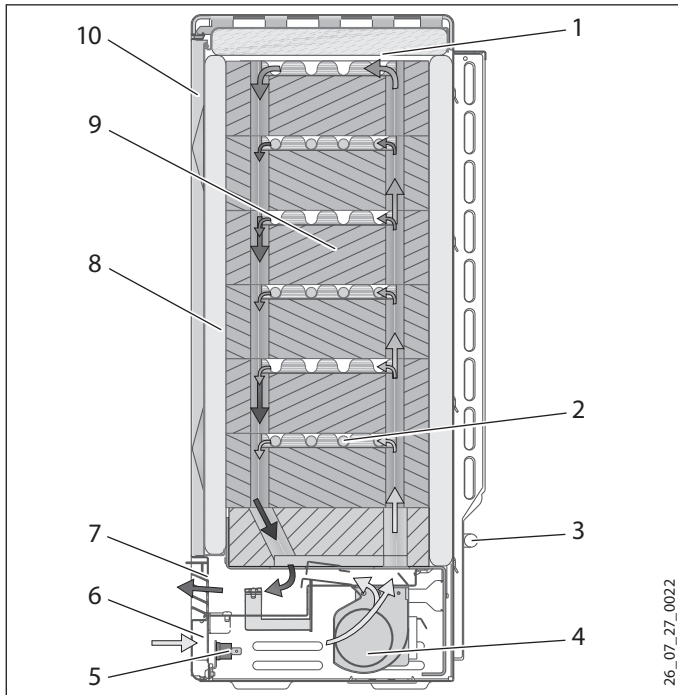
**Υλικές ζημιές**

- Μην συναρμολογείτε τη συσκευή ακριβώς κάτω από μια επίτοιχη πρίζα.
- Προσέχετε το συνδετικό καλώδιο να μην αγγίζει μέρη της συσκευής.

**Υπόδειξη**

Τηρείτε όλες τις εθνικές και τοπικές προδιαγραφές και τους κανονισμούς.

10. Περιγραφή συσκευής



- 1 Έλασμα κάλυψης
- 2 Θερμαντικό σώμα
- 3 Αισθητήρας θερμοκρασίας δωματίου
- 4 Ανεμιστήρας (M1)
- 5 Προστατευτικός ρυθμιστής θερμοκρασίας (N5)
- 6 Είσοδος αέρα
- 7 Έξοδος αέρα
- 8 Μόνωση
- 9 Στοιχεία αποθήκευσης
- 10 Μπροστινό τοίχωμα και εσωτερικό μπροστινό τοίχωμα

10.1 Τρόπος επενέργειας

Τα στοιχεία αποθήκευσης θερμαίνονται μέσω των θερμαντικών σωμάτων που βρίσκονται ανάμεσα στις σειρές των στοιχείων αποθήκευσης. Η φόρτιση ρυθμίζεται με τον ρυθμιστή φόρτισης. Η εκκίνηση και η διάρκεια του χρόνου φόρτισης καθορίζονται από την αρμόδια επιχείρηση ηλεκτρισμού.

Δύο ενσωματωμένοι προστατευτικοί ρυθμιστές θερμοκρασίας καθώς και ένας περιοριστής θερμοκρασίας ασφαλείας αποτρέπουν την υπερθέρμανση της συσκευής. Ενώ οι προστατευτικοί ρυθμιστές θερμοκρασίας ενεργοποιούνται ξανά αυτόματα, ο περιοριστής θερμοκρασίας ασφαλείας πρέπει να ενεργοποιείται ξανά μετά την αντιμετώπιση της αιτίας του σφάλματος με το πάτημα του κουμπιού που βρίσκεται στο κέντρο του περιοριστή.

Η αποθηκευμένη θερμότητα εκπέμπεται με τη βοήθεια ενός ανεμιστήρα καθώς και, εν μέρει, από την επιφάνεια της συσκευής. Για αυτόν τον σκοπό, ο αέρας του δωματίου αναρροφάται από τον ανεμιστήρα μέσα από το άνοιγμα εισόδου αέρα και απελευθερώνεται μέσω των αεραγωγών των στοιχείων αποθήκευσης, όπου θερμαίνεται.

Πριν απελευθερωθεί μέσω της σχάρας εξαγωγής αέρα, ο θερμός αέρας που παράγεται κατά αυτόν τον τρόπο αναμειγνύεται με τον πιο δροσερό αέρα δωματίου μέσω δύο θυρίδων μείξης αέρα, έτσι ώστε ο εξερχόμενος αέρας να μην υπερβαίνει την

ανώτατη επιτρεπόμενη θερμοκρασία. Η θέση της θυρίδας μείξης αέρα και, κατά συνέπεια, η αναλογία μείξης του αέρα ελέγχονται μέσω ενός διμεταλλικού ρυθμιστή.

10.2 Συσκευασία παράδοσης

Μαζί με τη συσκευή παραδίδονται τα εξής:

- Στοιχεία αποθήκευσης
- 2 επίτοιχες βάσεις συγκράτησης μόνο στο SHS

10.3 Πρόσθετος εξοπλισμός

- Ρυθμιστής θερμοκρασίας δωματίου 2 σημείων (ελεγκτής εκφόρτισης)
- Πρόσθετη θέρμανση
- Δομικό σετ DC Control Input (σήμα ελέγχου συνεχούς ρεύματος)
- Δομικό σετ μονοφασικής σύνδεσης
- Δομικό σετ διπλού κυκλώματος ZK*
- Κονσόλες Vario
- Κονσόλα στήριξης*

* μόνο για το SHS

11. Προετοιμασίες



Υπόδειξη

Στους ακροδέκτες L και N της λωρίδας ακροδεκτών X2 πρέπει να ασκείται συνεχής τάση.



Υπόδειξη

Αν η συσκευή συνδέεται σε αυτόματο σύστημα ελέγχου φόρτισης, το σύστημα ελέγχου φόρτισης για ηλεκτρονικούς ρυθμιστές φόρτισης πρέπει να ρυθμίζεται χωρίς διόρθωση τάσης.

11.1 Θέση συναρμολόγησης



ΠΡΟΕΙΔΟΠΟΙΗΣΗ Έγκαυμα

- Βεβαιωθείτε ότι ο τοίχος στερέωσης είναι ανθεκτικός σε θερμοκρασίες έως 85 °C τουλάχιστον και το δάπεδο σε θερμοκρασίες έως 80 °C τουλάχιστον.
- Τηρείτε τις ελάχιστες αποστάσεις προς τις γειτονικές επιφάνειες αντικειμένων.



Υπόδειξη

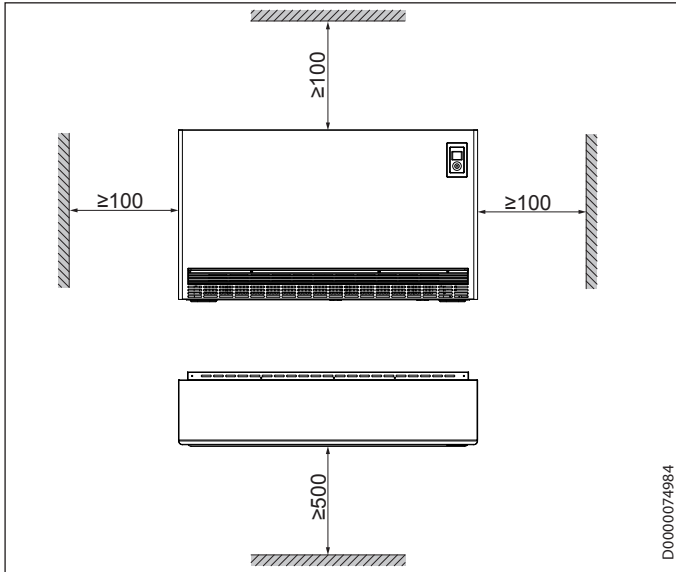
Αν η συσκευή εγκατασταθεί σε χώρους όπου εκλύονται οσμές καυσαερίων, λαδιών ή βενζίνης ή στους οποίους χρησιμοποιούνται διαλύτες και χημικά, ενδέχεται κατά τη λειτουργία της συσκευής να προκληθεί επίμονη επιβάρυνση από οσμές ή ρύπανση στη συσκευή.



Υλικές ζημιές

Η συσκευή πρέπει να εγκαθίσταται χωνευτά και ισεπίπεδα στον τοίχο.

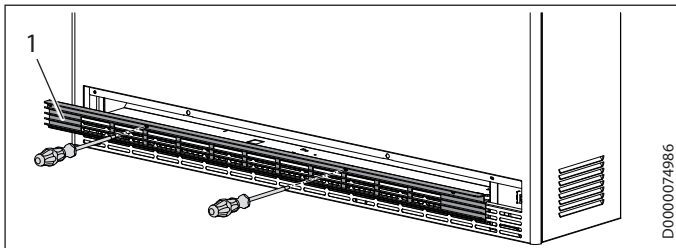
11.2 Ελάχιστες αποστάσεις



- ▶ Βεβαιωθείτε ότι ο θερμός αέρας εξέρχεται ανεμπόδιστα από τη συσκευή.

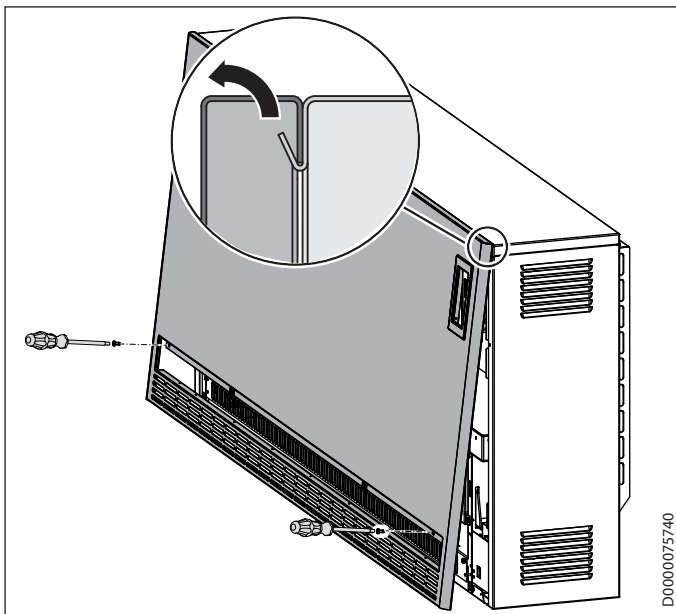
12. Συναρμολόγηση

12.1 Άνοιγμα συσκευής

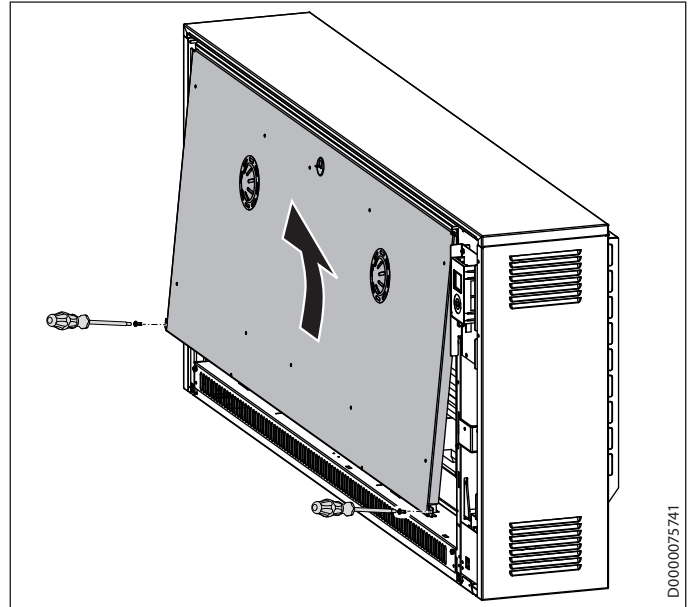


1 Σχάρα εξαγωγής αέρα

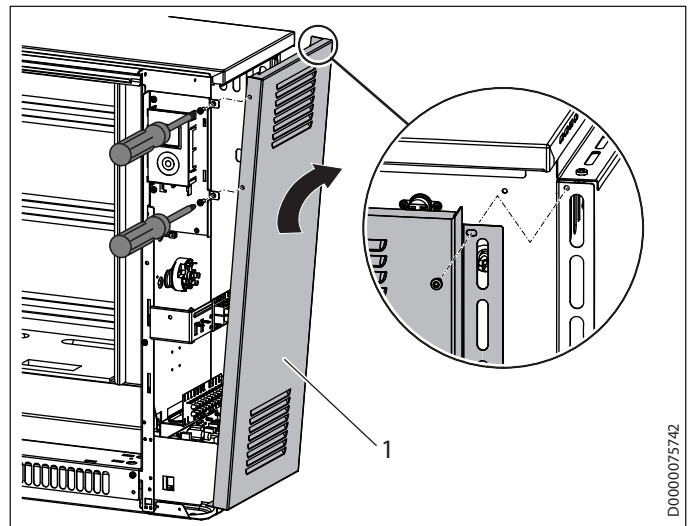
- ▶ Λύστε τα δύο στρεφόμενα κλείστρα της σχάρας εξαγωγής αέρα και αφαιρέστε την.



- ▶ Λύστε τις βίδες του μπροστινού τοιχώματος.
- ▶ Τραβήξτε το μπροστινό τοίχωμα προς τα εμπρός και ανασηκώστε το.



- ▶ Λύστε τις βίδες του εσωτερικού μπροστινού τοιχώματος στο κάτω άκρο.
- ▶ Τραβήξτε το εσωτερικό μπροστινό τοίχωμα προς τα εμπρός και ανασηκώστε το.



1 Δεξιό πλευρικό τοίχωμα (με λυμένη κοχλίωση)

- ▶ Λύστε τις 3 βίδες μπροστά και πίσω στο δεξιό πλευρικό τοίχωμα.
- ▶ Τραβήξτε ελαφρώς το πλευρικό τοίχωμα προς τα εμπρός και γείρετε το επάνω μέρος του στο πλάι.
- ▶ Ανασηκώστε ελαφρώς το πλευρικό τοίχωμα και αφαιρέστε το.

12.2 Ρύθμιση του συστήματος ελέγχου φόρτισης



Υπόδειξη

Λάβετε υπόψη τα ακόλουθα στοιχεία. Μετά τη συναρμολόγηση, αυτές οι ρυθμίσεις μπορούν σε ορισμένες περιπτώσεις να πραγματοποιούνται μόνο υπό περιορισμούς, ανάλογα με τον χώρο και την παραλλαγή συναρμολόγησης.

12.2.1 Μείωση της ισχύος σύνδεσης

Η σύνδεση της συσκευής είναι εργοστασιακά καλωδιωμένη στη μέγιστη ισχύ (100 %).

Μετατοπίζοντας ή αφαιρώντας γέφυρες στους ακροδέκτες σύνδεσης, μπορείτε να μειώσετε την ισχύ σύνδεσης κατά 3 βαθμίδες ισχύος (βλέπε κεφάλαιο «Τεχνικά χαρακτηριστικά / Μείωση της ισχύος σύνδεσης»).

Η διαστασιολόγηση της διατομής των καλωδίων και των ασφαλειών πρέπει να συμμορφώνονται με τη μέγιστη δυνατή ισχύ της συσκευής.



Υπόδειξη

Τηρείτε τις προδιαγραφές της αρμόδιας επιχείρησης ηλεκτρισμού.

12.2.2 Προσαρμογή ισχύος σύμφωνα με μια αυξημένη ονομαστική διάρκεια φόρτισης

Με τη μετατόπιση ή αφαίρεση γεφυρών στους ακροδέκτες σύνδεσης, η ισχύς σύνδεσης μπορεί να προσαρμοστεί στην ονομαστική διάρκεια φόρτισης που προδιαγράφεται από την επιχείρηση ηλεκτρισμού. Ο συσσωρευτής θερμότητας έχει σχεδιαστεί εργοστασιακά με την ακόλουθη ονομαστική διάρκεια φόρτισης:

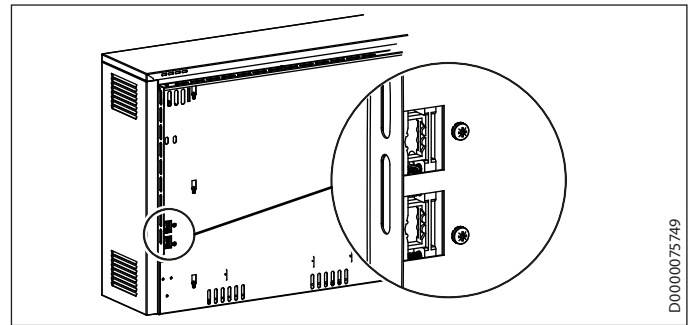
- 8 ώρες SHF | SHS
- 7 ώρες SHL

Τηρείτε τα στοιχεία στο κεφάλαιο «Τεχνικά χαρακτηριστικά / Προσαρμογή ισχύος».

12.2.3 Σύνδεση στο σήμα ελέγχου DC

Αν στο σύστημα έχει εγκατασταθεί ένα σύστημα ελέγχου φόρτισης με σήμα ελέγχου DC (συνεχές ρεύμα 0,91 V - 1,43 V), τότε θα χρειαστείτε το δομικό σετ DC Control Input (πρόσθετος εξοπλισμός). Το σήμα ελέγχου DC πρέπει να συνδεθεί στους ακροδέκτες A1/Z1 «DC + (θετικός πόλος)» και A2/Z2 «DC - (αρνητικός πόλος)» στη λωρίδα ακροδεκτών X3. Προσέξτε την πολικότητα.

12.3 Σύνδεση ηλεκτρικού δικτύου / Καλώδια σύνδεσης



ΠΡΟΕΙΔΟΠΟΙΗΣΗ Ηλεκτροπληξία

► Πριν από οποιαδήποτε εργασία στη συσκευή, διακόψτε την τάση προς τα καλώδια σύνδεσης στο κιβώτιο ελέγχου συνδέσεων.

- Εισαγάγετε στη συσκευή τα καλώδια σύνδεσης δικτύου καθώς και τα καλώδια σύνδεσης για τους ρυθμιστές φόρτισης και εκφόρτισης μέσα από τα ανοίγματα στο πίσω τοίχωμα της συσκευής, και συνδέστε τα (βλέπε κεφάλαιο «Τεχνικά χαρακτηριστικά / Ηλεκτρικό διάγραμμα»).
- Ξεγυμνώστε τα καλώδια σύνδεσης κατά 260 mm περίπου και κοντύνετέ τα ανάλογα με τις ανάγκες. Τα καλώδια δεν επιτρέπεται να τοποθετούνται πάνω στις εγκοπές αέρα στο πλευρικό τοίχωμα.

12.4 Ηλεκτρική σύνδεση

12.4.1 Γενικά



ΠΡΟΕΙΔΟΠΟΙΗΣΗ Ηλεκτροπληξία

Κατά την σύνδεση της συσκευής σε αυτόματο σύστημα ελέγχου φόρτισης, μπορεί να προκύψει τάση στους ακροδέκτες A1/Z1 και A2/Z2, ακόμα και αν έχουν αφαιρεθεί οι ασφάλειες!



ΠΡΟΕΙΔΟΠΟΙΗΣΗ Ηλεκτροπληξία

Πάνω από το αυτοκόλλητο ασφαλείας «Achtung - Fernsteuerung! [Προσοχή - Τηλεχειρισμός!]» στο γωνιαστό έλασμα της κλέμας σύνδεσης δικτύου ρεύματος πρέπει να κολληθεί το συνοδευτικό αυτοκόλλητο ασφαλείας στη γλώσσα της εκάστοτε χώρας.

Η ηλεκτρική σύνδεση των θερμαντικών σωμάτων πραγματοποιείται με 3/N/PE~400 V. Με το δομικό σετ μονοφασικής σύνδεσης (πρόσθετος εξοπλισμός) είναι επίσης δυνατή η σύνδεση με 1/N/PE~230 V.

Είναι δυνατή η σύνδεση με NYM. Ο αριθμός των καλωδίων και κλώνων καθώς και οι διατομές των καλωδίων εξαρτώνται από την ισχύ σύνδεσης της συσκευής και το είδος της σύνδεσης ηλεκτρικού δικτύου, καθώς και από ειδικές προδιαγραφές της επιχείρησης ηλεκτρισμού.

Τηρείτε το ηλεκτρικό διάγραμμα και τις βαθμίδες ισχύος (βλέπε κεφάλαιο «Τεχνικά χαρακτηριστικά»).

12.4.2 Σύνδεση της συσκευής



ΠΡΟΕΙΔΟΠΟΙΗΣΗ Ηλεκτροπληξία
Βεβαιωθείτε οπωσδήποτε ότι ο προστατευτικός αγωγός έχει συνδεθεί σωστά.



ΠΡΟΕΙΔΟΠΟΙΗΣΗ Ηλεκτροπληξία
Τα καλώδια σύνδεσης δεν επιτρέπεται να έχουν υποστεί ζημιά και δεν πρέπει να αφαιρούνται ή να τραβιούνται από τη συσκευή.
► Τοποθετείτε τα καλώδια σύνδεσης καταλλήλως.



Υπόδειξη
Στους ακροδέκτες L και N της λωρίδας ακροδεκτών X2 πρέπει να ασκείται συνεχής τάση.

- Αποφορτίστε τις μηχανικές τανύσεις στα ηλεκτρικά καλώδια σύνδεσης και συνδέστε τα σύμφωνα με το σχεδιάγραμμα συνδεσμολογίας μέσα στη συσκευή (στην εσωτερική πλευρά του δεξιού πλευρικού τοιχώματος) ή σύμφωνα με το ηλεκτρικό διάγραμμα στο κεφάλαιο «Τεχνικά χαρακτηριστικά».

Αν το γωνιαστό έλασμα που βρίσκεται στην περιοχή συνδέσεων για τη στήριξη των ακροδεκτών σύνδεσης στο δίκτυο ρεύματος δεν είναι εύκολα προσβάσιμο λόγω πολύ μικρής πλευρικής απόστασης, μπορείτε να το γυρίσετε προς τα εμπρός αφού λύσετε τις βίδες στερέωσης.

12.4.3 Διέγερση χωρίς επαφά θέρμανσης

Αν δεν έχει εγκατασταθεί επαφά θέρμανσης (ενδεχομένως κατ' απαίτηση της επιχείρησης ηλεκτρισμού), μπορεί να χρησιμοποιηθεί η λειτουργία του ηλεκτρονικού συστήματος του συσσωρευτή θερμότητας.

- Γι' αυτό, συνδέστε είτε τα σήματα LF και N της επιχείρησης ηλεκτρισμού είτε τα σήματα SH και N του εκάστοτε συστήματος ελέγχου φόρτισης απευθείας στους ακροδέκτες LF/SH και N του συσσωρευτή θερμότητας.
- Στο μενού διαμόρφωσης ρυθμίστε την παράμετρο P15 στο 1 (βλέπε κεφάλαιο «Εγκατάσταση /Μενού διαμόρφωσης»).

Τα θερμαντικά σώματα στη συσκευή δεν ενεργοποιούνται μέχρι το LF να εγκριθεί από την επιχείρηση ηλεκτρισμού και ο ηλεκτρονικός ρυθμιστής φόρτισης να εγκρίνει τη φόρτιση.

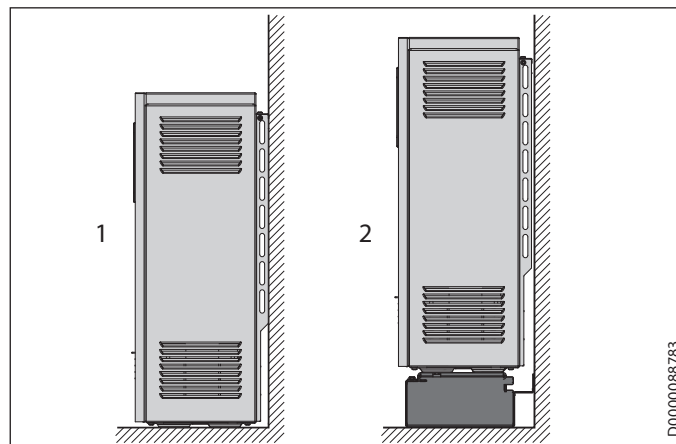
12.4.4 Πινακίδα τύπου συσκευής



Υπόδειξη
Καταγράψτε την ισχύ σύνδεσης και την ονομαστική διάρκεια φόρτισης.

- Σημειώστε τα αντίστοιχα κουτιά στην πινακίδα τύπου προϊόντος.

12.5 Τοποθέτηση στο δάπεδο



- 1 Τοποθέτηση στο δάπεδο
- 2 Τοποθέτηση με κονσόλες δαπέδου

Η επιφάνεια τοποθέτησης της συσκευής πρέπει να είναι επίπεδη και να διαθέτει επαρκή φέρουσα ικανότητα. Στοιχεία σχετικά με το βάρος της συσκευής μπορείτε να βρείτε στο κεφάλαιο «Τεχνικά χαρακτηριστικά / Πίνακας στοιχείων». Σε περίπτωση αμφιβολιών απευθυνθείτε σε έναν ειδικό.

Οι συσκευές μπορούν να τοποθετηθούν σε κάθε συμβατικό δάπεδο. Ωστόσο σε δάπεδα PVC και παρκέ καθώς και σε χαλιά με μακρύ ή υψηλό πέλος ενδέχεται να προκύψουν μεταβολές στην περιοχή της βάσης λόγω επίδρασης της πίεσης και της θερμότητας. Σε αυτές τις περιπτώσεις πρέπει να χρησιμοποιούνται πλάκες υποστήριξης ανθεκτικές στη θερμότητα (τοπική προμήθεια).

Η σταθερότητα της συσκευής πρέπει να εξασφαλίζεται μέσω στερέωσης στον τοίχο και στο δάπεδο.

Στερέωση στον τοίχο

Για την στερέωση σε τοίχο με επαρκή φέρουσα ικανότητα, έχει προβλεφθεί μία οπή στο πίσω τοίχωμα της συσκευής στην περιοχή των συνδέσεων.

- Βιδώστε τη συσκευή στον τοίχο με κατάλληλη βίδα, προκειμένου να την ασφαλίσετε έναντι ανατροπής.

Στερέωση στο δάπεδο

Εναλλακτικά, μπορείτε να βιδώσετε τη συσκευή στο δάπεδο μέσω τεσσάρων οπών (Ø 9 mm) στα πόδια της συσκευής.

- Αφαιρέστε τη σχάρα εξαγωγής αέρα, το μπροστινό τοίχωμα και το υποσύστημα διέλευσης αέρα (βλέπε κεφάλαιο «Συναρμολόγηση / Άνοιγμα συσκευής» και «Καθαρισμός της συσκευής»).
- Βιδώστε τη συσκευή σταθερά στο δάπεδο με τις κατάλληλες βίδες.

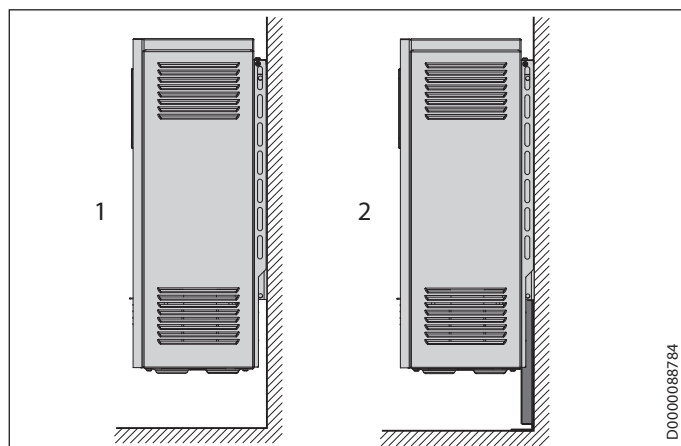
12.5.1 Τοποθέτηση με κονσόλες δαπέδου

Η κονσόλα στήριξης Vario (πρόσθετος εξοπλισμός) επιτρέπει την τοποθέτηση της συσκευής σε απόσταση από το δάπεδο.

Αν είναι δυνατή η στερέωση της συσκευής σε τοίχο με επαρκή φέρουσα ικανότητα, τότε η κονσόλα χρειάζεται μόνο να βιδωθεί κάτω από τα πόδια της συσκευής.

Αν δεν υπάρχει κατάλληλος τοίχος στερέωσης, η κονσόλα πρέπει να βιδωθεί στο δάπεδο και στα πόδια της συσκευής.

12.6 Παραλλαγές συναρμολόγησης SHS



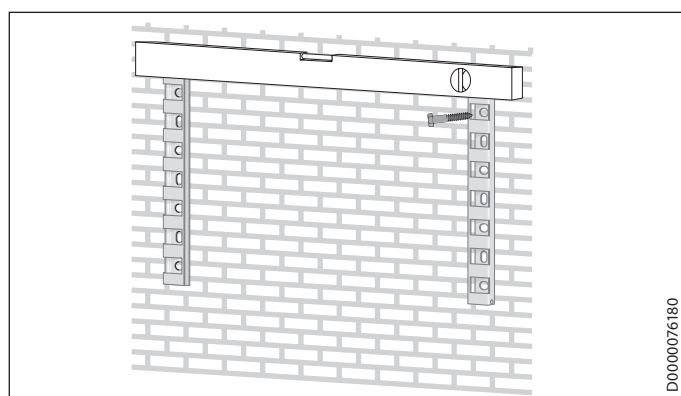
- 1 Συναρμολόγηση σε τοίχο επαρκούς φέρουσας ικανότητας με επίτοιχη βάση συγκράτησης (SHS 1200--3600)
- 2 Συναρμολόγηση σε τοίχο ανεπαρκούς φέρουσας ικανότητας με κονσόλα στήριξης

12.6.1 Στερέωση συσκευής σε απόσταση από το δάπεδο με επίτοιχες βάσεις συγκράτησης

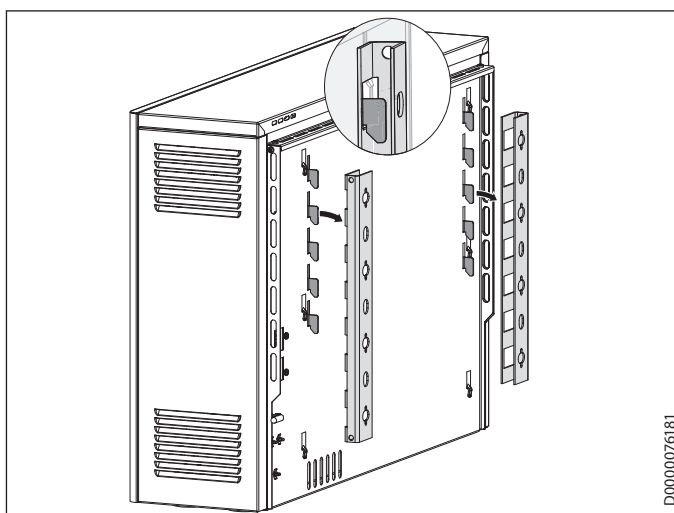
Σε αυτόν τον τρόπο συναρμολόγησης λάβετε υπόψη τα ακόλουθα:

Αν υπάρχει ένας τοίχος επαρκούς φέρουσας ικανότητας, μπορείτε να στερεώσετε τη συσκευή στον τοίχο τοποθέτησης με τις συνοδευτικές επίτοιχες βάσεις συγκράτησης. Σε αυτήν την περίπτωση ισχύει:

- SHS 1200-3600: Η επίτοιχη βάση συγκράτησης συγκρατεί το βάρος της συσκευής.
- SHS 4200-4800: Η επίτοιχη βάση συγκράτησης πρέπει να ενισχυθεί από μια πρόσθετη κονσόλα στήριξης (πρόσθετος εξοπλισμός).
- Σε τοίχο με περιορισμένη φέρουσα ικανότητα, απαιτείται επίσης μια πρόσθετη κονσόλα στήριξης (πρόσθετος εξοπλισμός) για τις συσκευές SHS 1200--3600.



- ▶ Ξεβιδώστε τις δύο επίτοιχες βάσεις συγκράτησης από την πίσω πλευρά της συσκευής.
- ▶ Στερεώστε τις επίτοιχες βάσεις συγκράτησης λαμβάνοντας υπόψη τις ελάχιστες αποστάσεις καθώς και τις διαστάσεις των αποστάσεων μεταξύ των οπών στον τοίχο στερέωσης. (Για τις διαστάσεις, βλέπε κεφάλαιο «Ελάχιστες αποστάσεις» και «Τεχνικά χαρακτηριστικά / Διαστάσεις και συνδέσεις»).



- ▶ Αναρτήστε τη συσκευή στις επίτοιχες βάσεις συγκράτησης.

12.7 Εισαγωγή στοιχείων αποθήκευσης



ΠΡΟΕΙΔΟΠΟΙΗΣΗ Έγκυμα

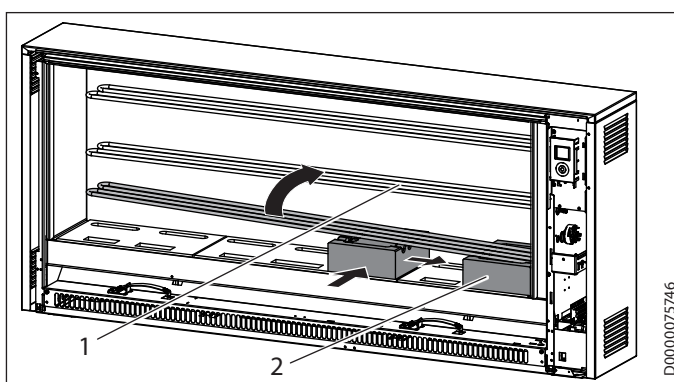
Οι σπασμένες θερμομονώσεις μπορούν να προκαλέσουν υπερθέρμανση του περιβλήματος.

- ▶ Ελέγξτε τη θερμομόνωση μέσα στη συσκευή για ζημιές κατά τη μεταφορά.
- ▶ Αντικαταστήστε τα ελαττωματικά εξαρτήματα θερμομόνωσης.

Η συσκευή πρέπει να είναι πλήρως απαλλαγμένη από ξένα σώματα, όπως υπολείμματα της συσκευασίας.

- ▶ Αφαιρέστε το έλασμα κάλυψης και τα χαρτονένια ενθέματα από το εσωτερικό της συσκευής.

Τα στοιχεία αποθήκευσης παραδίδονται σε ξεχωριστή συσκευασία. Τα στοιχεία αποθήκευσης με ελαφριές ζημιές από τη μεταφορά μπορούν να χρησιμοποιηθούν. Η λειτουργία της συσκευής δεν επηρεάζεται από αυτό.

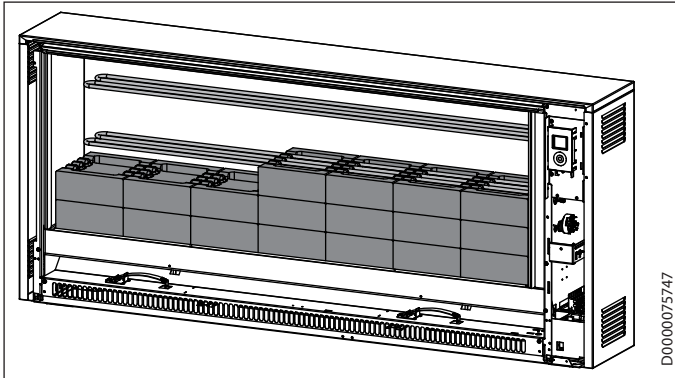


- 1 Θερμαντικό σώμα
 - 2 Στοιχείο αποθήκευσης
- ▶ Για να εισαγάγετε τα στοιχεία αποθήκευσης, ανασηκώστε ελαφρώς τα θερμομαντικά σώματα.
 - ▶ Όταν ανασηκώνετε τα θερμομαντικά σώματα, βεβαιωθείτε ότι οι διαμπερείς οπές στην πλευρική θερμομόνωση δεν έχουν διευρυνθεί από τα θερμομαντικά σώματα.

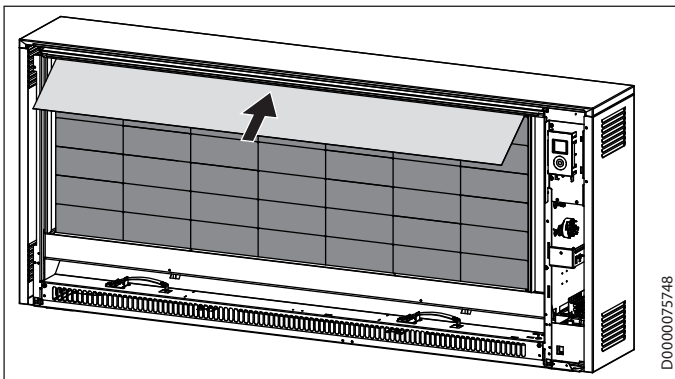
ΕΓΚΑΤΑΣΤΑΣΗ

Συναρμολόγηση

- ▶ Τοποθετήστε το πρώτο στοιχείο αποθήκευσης με το κώλυμα του θερμαντικού σώματος προς τα επάνω με λίγη απόσταση από τη δεξιά θερμομόνωση.
- ▶ Σπρώξτε το στοιχείο αποθήκευσης, ώστε να ακουμπήσει στη δεξιά και πίσω θερμομόνωση. Οι επιμήκεις οπές σχηματίζουν τα κανάλια θέρμανσης.



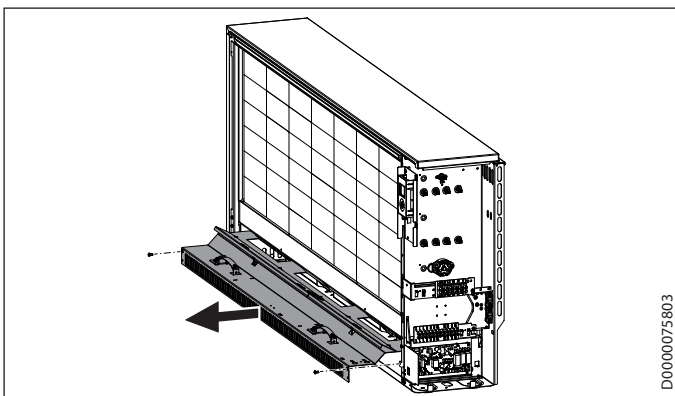
- ▶ Τοποθετήστε τα υπόλοιπα στοιχεία αποθήκευσης με την εικονιζόμενη σειρά.



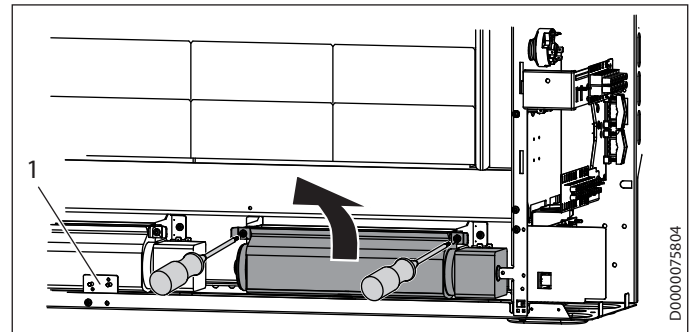
- ▶ Σπρώξτε το έλασμα κάλυψης που υπήρχε στο εσωτερικό της συσκευής πάνω από τα επάνω στοιχεία αποθήκευσης.

12.8 Καθαρισμός της συσκευής

- ▶ Καθαρίστε τη συσκευή μετά την εγκατάσταση και την εισαγωγή των στοιχείων αποθήκευσης. Ενεργήστε ως εξής:



- ▶ Αφαιρέστε το υποσύστημα διέλευσης αέρα.



1 Προστατευτικός ρυθμιστής θερμοκρασίας (N5)

- ▶ Ανασηκώστε και βγάλτε τον ανεμιστήρα. Γι' αυτό, λύστε τις βίδες που βρίσκονται μπροστά στις γωνίες συγκράτησης.
- ▶ Προσέξτε τη δρομολόγηση των καλωδίων.

Σε ορισμένες συσκευές, πρέπει να ξεβιδώνεται ο προστατευτικός ρυθμιστής θερμοκρασίας (N5) μαζί με το έλασμα συγκράτησης.

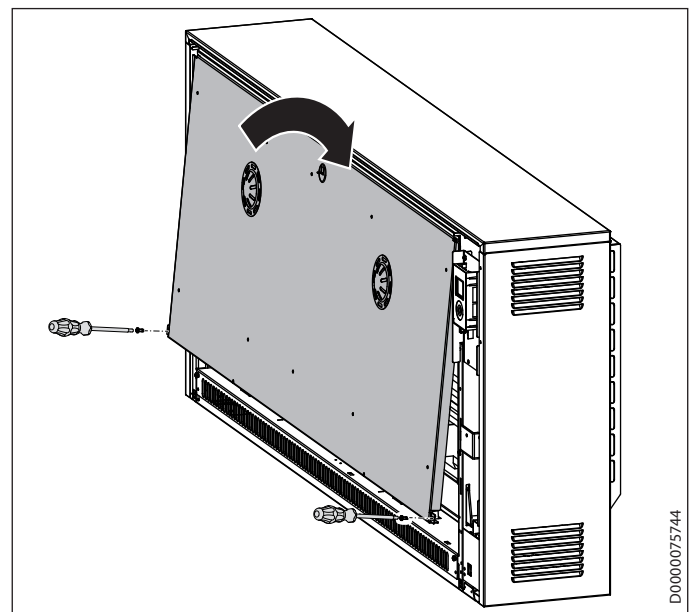


Υλικές ζημιές

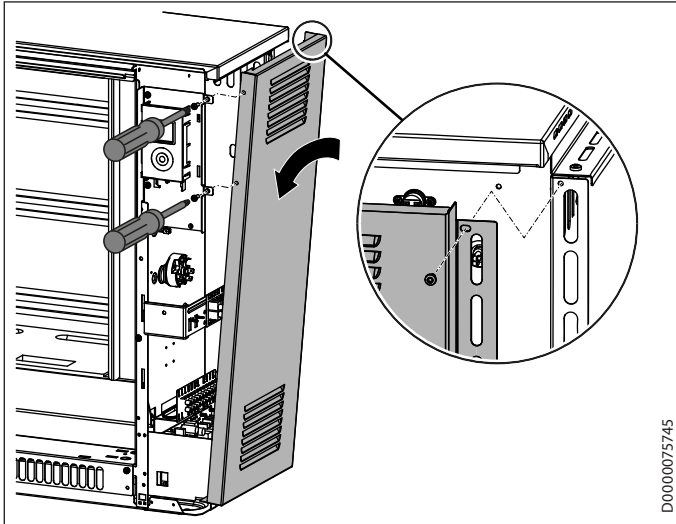
Κατά την απόθεση των αφαιρεμένων εξαρτημάτων, βεβαιωθείτε ότι οι κλώνοι δεν έχουν υποστεί ζημιές.

- ▶ Καθαρίστε το έλασμα δαπέδου και τον ανεμιστήρα. Προσέξτε να μην προκαλέσετε ζημιές στα πτερύγια.
- ▶ Στη συνέχεια, επανατοποθετήστε τον ανεμιστήρα και, εφόσον απαιτείται, τον προστατευτικό ρυθμιστή θερμοκρασίας καθώς και το υποσύστημα διέλευσης αέρα.
- ▶ Προσέξτε την ορθή δρομολόγηση των καλωδίων.

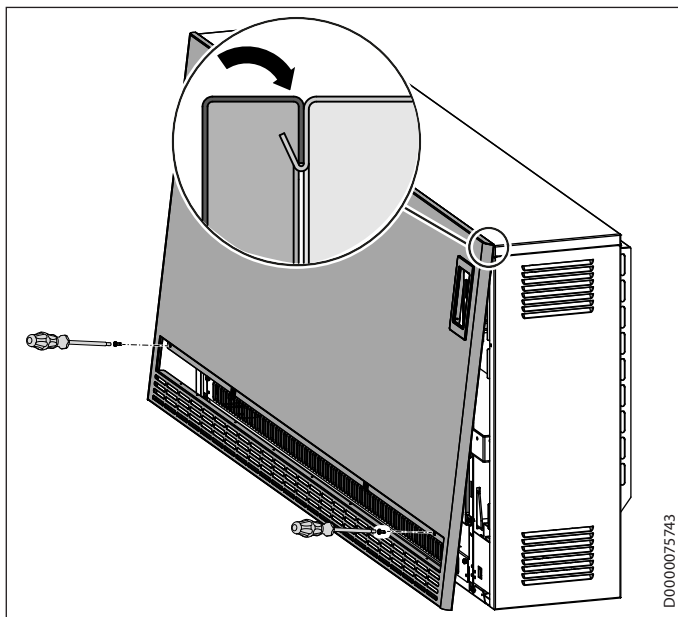
12.9 Κλείσιμο της συσκευής



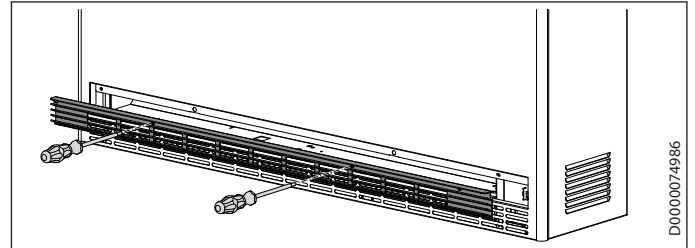
- ▶ Επανατοποθετήστε το εσωτερικό μπροστινό τοίχωμα.



- ▶ Εισαγάγετε το κάτω μέρος του δεξιού πλευρικού τοιχώματος και γείρετε το επάνω μέρος του προς τη συσκευή.
- ▶ Αναρτήστε το επάνω μέρος του πλευρικού τοιχώματος στο καπάκι και πιέστε το προς τα πίσω. Βεβαιωθείτε ότι το πλευρικό τοίχωμα στηρίζεται στο έλασμα συγκράτησης της μονάδας χειρισμού.
- ▶ Σφίξτε το πλευρικό τοίχωμα με τις 3 βίδες μαζί με οδοντωτές ροδέλες.



- ▶ Πριν από τη συναρμολόγηση του μπροστινού τοιχώματος, αφαιρέστε την προστατευτική μεμβράνη από τη μονάδα χειρισμού.
- ▶ Επανατοποθετήστε το μπροστινό τοίχωμα.
- ▶ Βιδώστε καλά το μπροστινό τοίχωμα με τις βίδες με οδοντωτές ροδέλες.



- ▶ Σφίξτε τη σχάρα εξαγωγής αέρα με τα δύο στρεφόμενα κλειστρα.

13. Μενού διαμόρφωσης

Στο μενού διαμόρφωσης οι πραγματικές τιμές και οι παράμετροι κατανέμονται σε δύο επίπεδα πρόσβασης.

Επίπεδο πρόσβασης	Περιγραφή
A0	Πραγματικές τιμές και παράμετροι που είναι ενεργοποιημένες για τον χρήστη της συσκευής και είναι προσβάσιμες χωρίς κωδικό. Οι παράμετροι μπορούν να επιλεγούν με το κουμπί «+» ή «-».
A1	Με την εισαγωγή ενός τετραψήφιου κωδικού ενεργοποιούνται πρόσθετες πραγματικές τιμές και παράμετροι, η πρόσβαση στις οποίες περιορίζεται στον τεχνικό εγκαταστάτη. Οι παράμετροι μπορούν να επιλεγούν με το κουμπί «+».

Για να μπείτε στο μενού διαμόρφωσης κρατήστε πατημένο το κουμπί «Μενού». Μετά από περ. 3 δευτερόλεπτα εμφανίζεται η ονομαστική τιμή I1.

Ενεργοποίηση πραγματικών τιμών και παραμέτρων στο επίπεδο πρόσβασης A1

- ▶ Καλέστε το σημείο μενού «CodE» με το κουμπί «+» ή «-». Εμφανίζεται το επίπεδο πρόσβασης A0, εναλλασσόμενο με το σημείο μενού.
- ▶ Πατήστε το κουμπί «OK». Εμφανίζεται το πεδίο εισαγωγής κωδικού. Το πρώτο ψηφίο αναβοσβήνει.
- ▶ Εισαγάγετε τον κωδικό 1 0 0 0 με το κουμπί «+» ή «-». Μετά την εισαγωγή κάθε ψηφίου, πατάτε το κουμπί «OK».

Εφόσον ο κωδικός έχει εισαχθεί σωστά, εμφανίζονται οι τιμές και παράμετροι που προηγουμένως ήταν κλειδωμένες.

Αν θέλετε να αλλάξετε την τιμή μιας παραμέτρου, καλέστε την αντίστοιχη παράμετρο με το κουμπί «+». Πατήστε το κουμπί «OK».

Μόλις εμφανιστεί το σύμβολο «Παράμετρος επεξεργάσιμη», μπορείτε να αλλάξετε την παράμετρο με τα κουμπιά «+» και «-». Για να αποθηκεύσετε τη ρυθμισμένη τιμή, πατήστε το κουμπί «OK».

Αν πατήσετε το κουμπί «Μενού» ή δεν εκτελέσετε καμία ενέργεια χρήστη για περισσότερα από 10 λεπτά, η συσκευή μεταβαίνει αυτόματα στην προεπιλεγμένη ένδειξη. Το κλείδωμα παραμέτρων ενεργοποιείται εκ νέου.

Ένδειξη Επίπεδο πρόσβασης	Σημασία	Επιλογές	Περιγραφή	
I1*	A0	Πραγματική τιμή θερμοκρασίας δωματίου [°C °F]		
I2	A0	Σχετική διάρκεια θέρμανσης [h]		
I3	A1	Προδιαγραφόμενος βαθμός φόρτισης για την επόμενη φόρτιση [%]		
I4	A1	Πραγματικός βαθμός φόρτισης [%]		
Pro1*	A0	Χρονοπρόγραμμα Pro1		
Pro2*	A0	Χρονοπρόγραμμα Pro2		
Pro3*	A0	Χρονοπρόγραμμα Pro3		
P1*	A0	Offset θερμοκρασίας δωματίου	±3 °C ±5 °F	
P2*	A0	Μορφή ώρας	12 h 24 h	
P3*	A0	Ένδειξη θερμοκρασίας μονάδας	°C °F	
P4*	A0	Επαναφορά χρονοπρογραμμάτων	on off	
P5	A0	Επαναφορά σχετικής διάρκειας θέρμανσης	on off	
P6	A1	Σήμα ελέγχου SL	0	Είσοδος SL απενεργοποιημένη (εργοστασιακή ρύθμιση): Ο έλεγχος του ανεμιστήρα πραγματοποιείται μέσω του ενσωματωμένου ρυθμιστή θερμοκρασίας δωματίου.
			1	Είσοδος SL ενεργοποιημένη: Ο έλεγχος του ανεμιστήρα πραγματοποιείται μέσω ενός επίτοιχου ρυθμιστή θερμοκρασίας δωματίου 2 σημείων.
P7*	A1	Είδος συστήματος ελέγχου ανεμιστήρα	0	Ρύθμιση δύο σημείων: Ο ανεμιστήρας ενεργοποιείται και απενεργοποιείται από τον ενσωματωμένο ρυθμιστή θερμοκρασίας δωματίου ανάλογα με τις ανάγκες για θερμότητα.
			1	Αναλογική ρύθμιση (εργοστασιακή ρύθμιση): Η ταχύτητα περιστροφής των μοτέρ του ανεμιστήρα προσαρμόζεται αβαθμίδωτα στην ανάγκη για θερμότητα από τον ενσωματωμένο ρυθμιστή θερμοκρασίας δωματίου.
P8	A1	Μείωση θερμοκρασίας διακοπής	100 %	Σε συνάρτηση με την προσαρμόσιμη ισχύ σύνδεσης, μπορούν να ρυθμιστούν τέσσερα διαφορετικά επίπεδα φόρτισης για τον ηλεκτρονικό ρυθμιστή φόρτισης. Η εργοστασιακή ρύθμιση είναι 100 % (καμία μείωση). Αν επιλεγεί διαφορετική ρύθμιση, ο βαθμός φόρτισης που προκύπτει είναι μειωμένος (η θερμοκρασία διακοπής του ηλεκτρονικού ρυθμιστή φόρτισης μειώνεται). Βλέπε κεφάλαιο «Τεχνικά χαρακτηριστικά /Μείωση της ισχύος σύνδεσης με διατήρηση της ονομαστικής διάρκειας φόρτισης».
			90 %	
			80 %	
			70 %	
P12	A1	Πρόσθετη θέρμανση (πρόσθετος εξοπλισμός)	0	Αν δεν έχει εγκατασταθεί πρόσθετη θέρμανση στη συσκευή (εργοστασιακή ρύθμιση).
			1	Ενεργοποιείται η πρόσθετη θέρμανση που είναι εγκατεστημένη στη συσκευή.
P14	A1	Πηγή του προδιαγραφόμενου βαθμού φόρτισης	1	Η ποσότητα φόρτισης ελέγχεται μόνο μέσω του εξασθενητή βαθμού φόρτισης.
			2	Το καλώδιο ελέγχου φόρτισης συνδέεται σε ένα σήμα ελέγχου AC (εργοστασιακή ρύθμιση). Το σύστημα ED και η αντίδραση σε περίπτωση βλαβών μπορούν να ρυθμιστούν μέσω των παραμέτρων P17 και P18.
			3	Το καλώδιο ελέγχου φόρτισης συνδέεται σε ένα σήμα ελέγχου DC. Η αντίδραση σε περίπτωση βλαβών μπορεί να ρυθμιστεί μέσω της παραμέτρου P18.
			4	Η ποσότητα φόρτισης καθορίζεται μέσω του συστήματος ελέγχου φόρτισης βάσει θερμοκρασίας δωματίου. Η έγκριση της φόρτισης μπορεί να επιλεγεί μέσω της παραμέτρου P15 (P15=1 ή P15=3).
P15	A1	Έγκριση πηγής χαμηλής χρέωσης	0	Μόνιμη ενεργοποίηση (εργοστασιακή ρύθμιση): Τα θερμαντικά σώματα ενεργοποιούνται όταν ο επαφείας θέρμανσης και ο ηλεκτρονικός ρυθμιστής φόρτισης ενεργοποιήσουν τη φόρτιση.
			1	Έγκριση μέσω σήματος υλικού LF: Τα θερμαντικά σώματα δεν ενεργοποιούνται μέχρι το LF να εγκριθεί από την επιχείρηση ηλεκτρισμού και ο ηλεκτρονικός ρυθμιστής φόρτισης να εγκρίνει τη φόρτιση. Το σήμα EVU LF πρέπει να είναι συνδεδεμένο στην κλέμα LF/SH.
			3	Έγκριση μέσω εσωτερικού ρολογιού: Τα θερμαντικά σώματα δεν ενεργοποιούνται μέχρι να πραγματοποιηθεί έγκριση μέσω του εσωτερικού ρολογιού και ο ηλεκτρονικός ρυθμιστής φόρτισης να εγκρίνει τη φόρτιση. Είναι δυνατή μόνο μία έγκριση ανά 24ωρο. Το χρονικό σημείο εκκίνησης της έγκρισης ρυθμίζεται μέσω της παραμέτρου P19 και η διάρκεια φόρτισης μέσω της παραμέτρου P20.
P17	A1	Σύστημα κύκλου εργασίας	30 % - 80 %	Το καλώδιο ελέγχου φόρτισης πρέπει να συνδέεται σε ένα σήμα ελέγχου AC (σήμα εναλλασσόμενου ρεύματος στους ακροδέκτες A1 και A2). Ο ηλεκτρονικός ρυθμιστής φόρτισης της συσκευής μπορεί να λειτουργήσει με διατάξεις ελέγχου φόρτισης από συστήματα κύκλων λειτουργίας 80 %, 72 %, 68 %, 40 % και 37 %. Η εργοστασιακή ρύθμιση προορίζεται για συστήματα κύκλου φόρτισης 80 %. Αν η συσκευή λειτουργήσει σε άλλα συστήματα κύκλων φόρτισης, αυτή η παράμετρος πρέπει να προσαρμοστεί στο αντίστοιχο ποσοστό.

Ένδειξη Επίπεδο πρόσβασης	Σημασία	Επιλογές	Περιγραφή
P18 A1	Αντίδραση σε περίπτωση βλαβών	0 1	Η συσκευή είναι ρυθμισμένη σε «αρνητική αντίδραση σε περίπτωση βλαβών» (δεν πραγματοποιείται φόρτιση του συσσωρευτή θερμότητας σε περίπτωση ελαττωματικού συστήματος ελέγχου φόρτισης). Η ρύθμιση είναι δυνατή μόνο κατά τη λειτουργία με ψηφιακά συστήματα ελέγχου φόρτισης. Στα συστήματα ελέγχου φόρτισης AC απαιτείται επιπλέον σήμα ED 80 %. Η συσκευή είναι ρυθμισμένη σε «θετική αντίδραση σε περίπτωση βλαβών» (εργοστασιακή ρύθμιση). Σε περίπτωση ελαττωματικού συστήματος ελέγχου φόρτισης (π.χ. διακοπή του σήματος ελέγχου) η συσκευή λαμβάνει πλήρη φόρτιση.
P19 A1	Εκκίνηση της ενεργοποίησης μέσω ρολογιού	- :- -	Ρυθμίστε το χρονικό σημείο εκκίνησης της ενεργοποίησης φόρτισης μέσω του εσωτερικού ρολογιού. Η εργοστασιακή ρύθμιση είναι 00:00. Κατά τη ρύθμιση των χρόνων εκκίνησης προσέξτε να είναι σωστά ρυθμισμένες η ημέρα της εβδομάδας και η ώρα.
P20 A1	Διάρκεια της ενεργοποίησης μέσω ρολογιού	00:00 - 22:00	Ρυθμίστε τη διάρκεια της ενεργοποίησης φόρτισης μέσω του εσωτερικού ρολογιού. Η εργοστασιακή ρύθμιση είναι 8 ώρες. Η μέγιστη διάρκεια φόρτισης ανέρχεται σε 22 ώρες.

* Εμφανίζεται μόνο αν ο έλεγχος του ανεμιστήρα πραγματοποιείται μέσω του ενσωματωμένου ρυθμιστή θερμοκρασίας δωματίου.

14. Θέση σε λειτουργία

14.1 Έλεγχος πριν από τη θέση σε λειτουργία

Μπορείτε να εκτελέσετε έναν έλεγχο λειτουργίας πριν από τη θέση σε λειτουργία. Καλέστε τη λειτουργία θέσης σε λειτουργία στο μενού διαμόρφωσης.

- ▶ Για να μεταβείτε στο μενού διαμόρφωσης κρατήστε πατημένο το κουμπί «Μενού» για περ. 3 δευτερόλεπτα.

Πρώτα πρέπει να ενεργοποιήσετε το επίπεδο πρόσβασης A1, το οποίο περιορίζεται στον τεχνικό εγκαταστάτη.

- ▶ Καλέστε το σημείο μενού «CodE» με το κουμπί «+» ή «-».
- ▶ Πατήστε το κουμπί «OK». Εμφανίζεται το πεδίο εισαγωγής κωδικού. Το πρώτο ψηφίο αναβοσβήνει.
- ▶ Εισαγάγετε τον κωδικό 1 000 με το κουμπί «+» ή «-». Μετά την εισαγωγή κάθε ψηφίου, πατάτε το κουμπί «OK».
- ▶ Αφού εισαγάγετε τον σωστό κωδικό, καλέστε την πραγματική τιμή I4 με το κουμπί «+».
- ▶ Για να μεταβείτε στη λειτουργία θέσης σε λειτουργία κρατήστε ταυτόχρονα πατημένα τα κουμπιά «Μενού» και «+» για περ. 3 δευτερόλεπτα.

Στη λειτουργία θέσης σε λειτουργία πραγματοποιείται μια πρώτη φόρτιση. Η ποσότητα φόρτισης αντιστοιχεί στη ρύθμιση του εξασθενητή βαθμού φόρτισης. Η ένδειξη εμφανίζει την πρόοδο της φόρτισης σε ποσοστό.



Υπόδειξη

- Αν ο εξασθενητής βαθμού φόρτισης έχει ρυθμιστεί στο 0 %, τότε δεν πραγματοποιείται φόρτιση.
- Όταν επιτευχθεί η ποσότητα φόρτισης, η συσκευή βγαίνει αυτόματα από τη λειτουργία θέσης σε λειτουργία.

- ▶ Ελέγξτε τη λειτουργία του ανεμιστήρα ενεργοποιώντας τον με το κουμπί «Ανεμιστήρας».
- ▶ Για να εγκαταλείψετε τη λειτουργία θέσης σε λειτουργία, κρατήστε ταυτόχρονα πατημένα τα κουμπιά «Μενού» και «-» για περ. 3 δευτερόλεπτα.

14.2 Πρώτη θέση σε λειτουργία

Μπορείτε να θέσετε σε λειτουργία τη συσκευή αμέσως μετά τη συναρμολόγηση.

- ▶ Ρυθμίστε τη φόρτιση μέσω του εξασθενητή βαθμού φόρτισης ή του συστήματος ελέγχου φόρτισης.

14.2.1 Φόρτιση

Κατά την αρχική φόρτιση ενδέχεται να προκύψουν οσμές.

- ▶ Φροντίστε για επαρκή αερισμό του χώρου. Ανοίγοντας τα παράθυρα σε θέση ανάκλησης, μπορείτε να πετύχετε 1,5 φορές μεγαλύτερη αλλαγή αέρα.

Αν η συσκευή εγκατασταθεί στο υπνοδωμάτιο, η αρχική φόρτιση δεν πρέπει να πραγματοποιηθεί κατά τη διάρκεια του ύπνου.

15. Μετατροπή της συσκευής

Για τις εργασίες μετατροπής, επέκτασης και εγκατάστασης ισχύουν οι οδηγίες που συνοδεύουν το εκάστοτε δομικό σετ.

16. Παράδοση

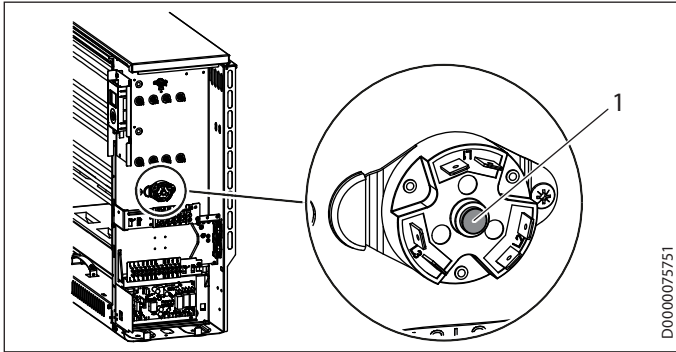
Εξηγήστε στον χρήστη τις λειτουργίες της συσκευής. Επιμείνετε ιδιαίτερα στις υποδείξεις ασφαλείας. Μεταβιβάστε στον χρήστη τις οδηγίες χειρισμού και εγκατάστασης.

17. Αντιμετώπιση βλαβών

17.1 Πίνακας βλαβών

Βλάβη	Αιτία	Αντιμετώπιση
Η συσκευή δεν θερμαίνεται.	Η διέγερση του επαφέα του θερμαντικού σώματος δεν είναι εντάξει.	Ελέγξτε τη διέγερση του επαφέα του θερμαντικού σώματος.
	Απουσία τροφοδοσίας τάσης στον συσσωρευτή θερμότητας.	Ελέγξτε την ασφάλεια στον κεντρικό καταναμητή.
	Απουσία τροφοδοσίας τάσης στον ρυθμιστή φόρτισης.	Ελέγξτε την τροφοδοσία τάσης. Βλέπε κεφάλαιο «Ηλεκτρική σύνδεση» και/ή «Τεχνικά χαρακτηριστικά».
	Ενεργοποιήθηκε ο περιοριστής θερμοκρασίας ασφαλείας (F1).	Ενεργοποιήστε εκ νέου τον περιοριστή θερμοκρασίας (βλέπε κεφάλαιο «Ενεργοποίηση περιοριστή θερμοκρασίας ασφαλείας»).
	Το σύστημα ελέγχου φόρτισης έχει ρυθμιστεί εσφαλμένα. Ο ρυθμιστής φόρτισης δεν λειτουργεί σωστά.	Ελέγξτε τις ρυθμίσεις του συστήματος ελέγχου φόρτισης. Ελέγξτε τις ρυθμίσεις των παραμέτρων P14, P15, P17 και P18 στο μενού διαμόρφωσης (βλέπε κεφάλαιο «Εγκατάσταση / Μενού διαμόρφωσης»).
Όταν οι εξωτερικές θερμοκρασίες είναι ήπιες, η φόρτιση της συσκευής είναι πολύ υψηλή (με χρήση συστήματος ελέγχου φόρτισης).	Η μετάδοση του σήματος ελέγχου έχει διακοπεί.	Ελέγξτε αν ασκείται το σήμα ελέγχου του συστήματος ελέγχου φόρτισης στον συσσωρευτή θερμότητας.
	Η καμπύλη θέρμανσης έχει ρυθμιστεί εσφαλμένα. Ο αισθητήρας εξωτερικής θερμοκρασίας είναι ελαττωματικός.	Ελέγξτε τις ρυθμίσεις στο σύστημα ελέγχου φόρτισης Ελέγξτε τον αισθητήρα εξωτερικής θερμοκρασίας και αντικαταστήστε τον, εφόσον χρειάζεται.
	Ο ρυθμιστής φόρτισης εκπέμπει εσφαλμένο σήμα ελέγχου.	Ελέγξτε τις ρυθμίσεις των παραμέτρων P17 και P18 στο μενού διαμόρφωσης (βλέπε κεφάλαιο «Εγκατάσταση / Μενού διαμόρφωσης»).
Όταν οι εξωτερικές θερμοκρασίες είναι ήπιες, η φόρτιση της συσκευής είναι πολύ υψηλή (με χειροκίνητη ρύθμιση της φόρτισης).	Ρυθμίσεις του εξασθενητή βαθμού φόρτισης στον συσσωρευτή θερμότητας.	Ελέγξτε τη ρύθμιση του εξασθενητή βαθμού φόρτισης.
Ο χώρος θερμαίνεται πάρα πολύ και συνεχόμενα τα βράδια ενώ χρησιμοποιείται έλεγχος φόρτισης βάσει θερμοκρασίας δωματίου.	Το επίπεδο ενέργειας στη συσκευή είναι πολύ υψηλό.	Χαμηλώστε το επίπεδο ενέργειας στη συσκευή με τον εξασθενητή βαθμού φόρτισης.
Η συσκευή δεν αποφορτίζει.	Οι ανεμιστήρες δεν περιστρέφονται.	Ελέγξτε τις ρυθμίσεις της παραμέτρου P6 στο μενού διαμόρφωσης (βλέπε κεφάλαιο «Εγκατάσταση / Μενού διαμόρφωσης») ... αν ο ανεμιστήρας είναι ενεργοποιημένος. ... αν η τάση του ανεμιστήρα εφαρμόζεται στον συσσωρευτή θερμότητας.
	Το φίλτρο για τα χνούδια στην είσοδο αέρα είναι βουλωμένο.	Καθαρίστε το φίλτρο για τα χνούδια. Βλέπε κεφάλαιο «Καθαρισμός, φροντίδα και συντήρηση». Ελέγξτε αν υπάρχει κάποια απόφραξη στην παροχή αέρα, π.χ. εξαιτίας πυκνών χαλιών. Ελέγξτε αν έχει διεγερθεί ο προστατευτικός ρυθμιστής θερμοκρασίας (N5) στην έξοδο αέρα.
Η ένδειξη εμφανίζει τον κωδικό σφάλματος «E1».	Ο αισθητήρας θερμοκρασίας δωματίου είναι ελαττωματικός.	Ελέγξτε τον αισθητήρα θερμοκρασίας δωματίου και αντικαταστήστε τον, εφόσον χρειάζεται.
Η ένδειξη εμφανίζει τον κωδικό σφάλματος «E2».	Ο αισθητήρας θερμοκρασίας πυρήνα είναι ελαττωματικός.	Ελέγξτε τον αισθητήρα θερμοκρασίας πυρήνα και αντικαταστήστε τον, εφόσον χρειάζεται.
Η ένδειξη εμφανίζει τον κωδικό σφάλματος «E3».	Το σήμα ελέγχου DC έχει συνδεθεί με εσφαλμένη πολικότητα.	Ελέγξτε τη σύνδεση του σήματος ελέγχου DC.

17.1.1 Ενεργοποίηση περιοριστή θερμοκρασίας ασφαλείας (F1)



1 Κουμπί επαναφοράς του περιοριστή θερμοκρασίας ασφαλείας

Αφού αντιμετωπιστεί η αιτία του σφάλματος, ο περιοριστής θερμοκρασίας ασφαλείας μπορεί να ενεργοποιηθεί ξανά με το πάτημα του κουμπιού επαναφοράς.

17.2 Σύμβολα στην πινακίδα τύπου

STIEBEL ELTRON

Typ: SHF 7000	373 kg
Nr.: 200180 - 9349 - 000012	

3/N/PE ~ 40 V 50 Hz
 1/N/PE ~ 230 V 50 Hz

kW	<input type="checkbox"/>	<input type="checkbox"/>	<input type="checkbox"/>	<input type="checkbox"/>	<input type="checkbox"/>	<input type="checkbox"/>	<input type="checkbox"/>	
	5,25	5,83	6,42	7,00	h	3	9	10

1/N/PE ~ 230V 50 Hz

	<input type="checkbox"/>
	1,5 kW

29 W

333773-40715
 Made in Germany

STIEBEL ELTRON GmbH & Co. KG
 Dr.-Stiebel-Straße 33, 37603 Holzminden, Germany

200180-9349-000012

Σύμβολα στην πινακίδα τύπου (παράδειγμα SHF 7000)

- Συνολικό βάρος
- Φόρτιση
- Εκφόρτιση
- Πρόσθετη θέρμανση
- Ανεμιστήρας

18. Συντήρηση και καθαρισμός

Το κανάλι του ανεμιστήρα πίσω από τη σχάρα εξαγωγής αέρα πρέπει να ελέγχεται κάθε δύο χρόνια. Εδώ μπορούν να δημιουργηθούν ελαφριές αποθέσεις σκόνης.



Υπόδειξη

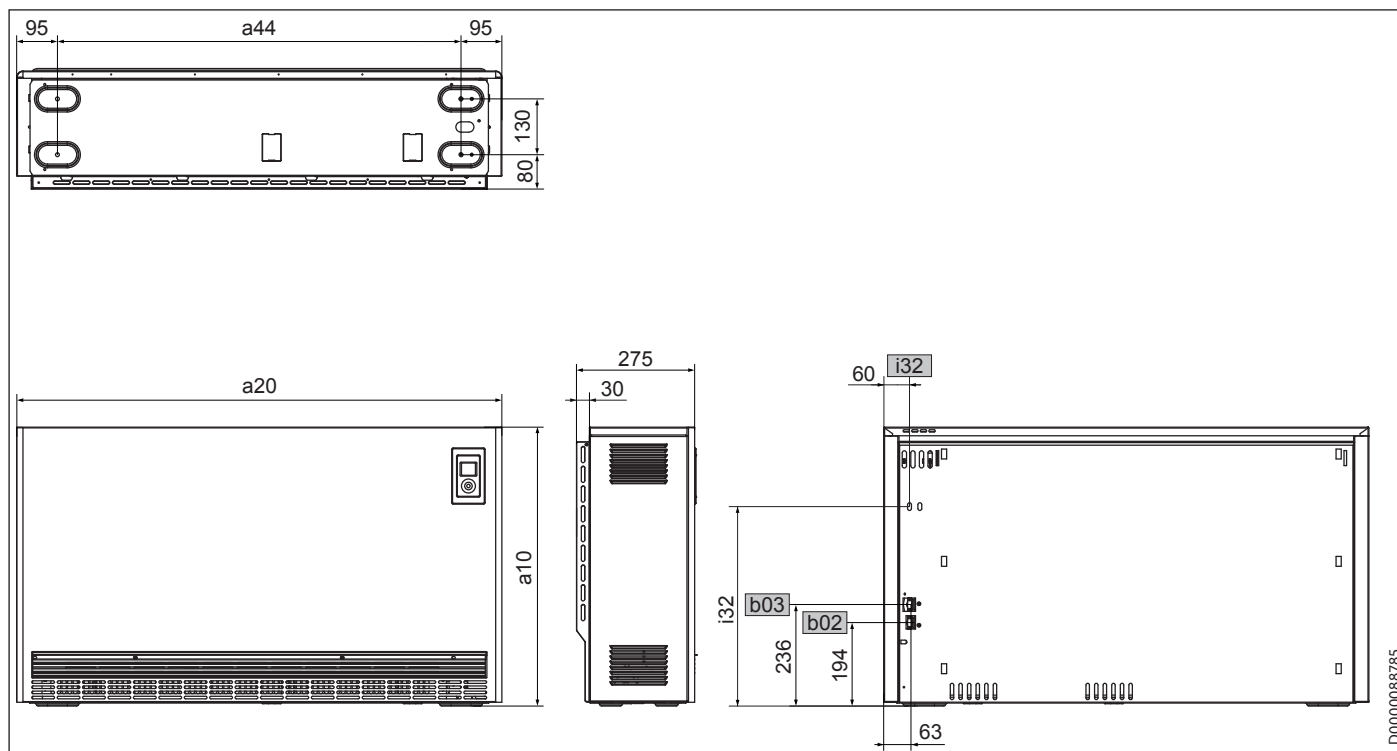
Στις τακτικές συντηρήσεις συνιστούμε να ελέγχονται επίσης τα όργανα ελέγχου και ρύθμισης.

- ▶ Τα όργανα ασφαλείας, ελέγχου και ρύθμισης, καθώς και ολόκληρο το σύστημα ελέγχου φόρτισης και εκφόρτισης, πρέπει να ελέγχονται από τεχνικό εγκαταστάτη το αργότερο 10 χρόνια μετά τη θέση σε λειτουργία για πρώτη φορά.

19. Τεχνικά χαρακτηριστικά

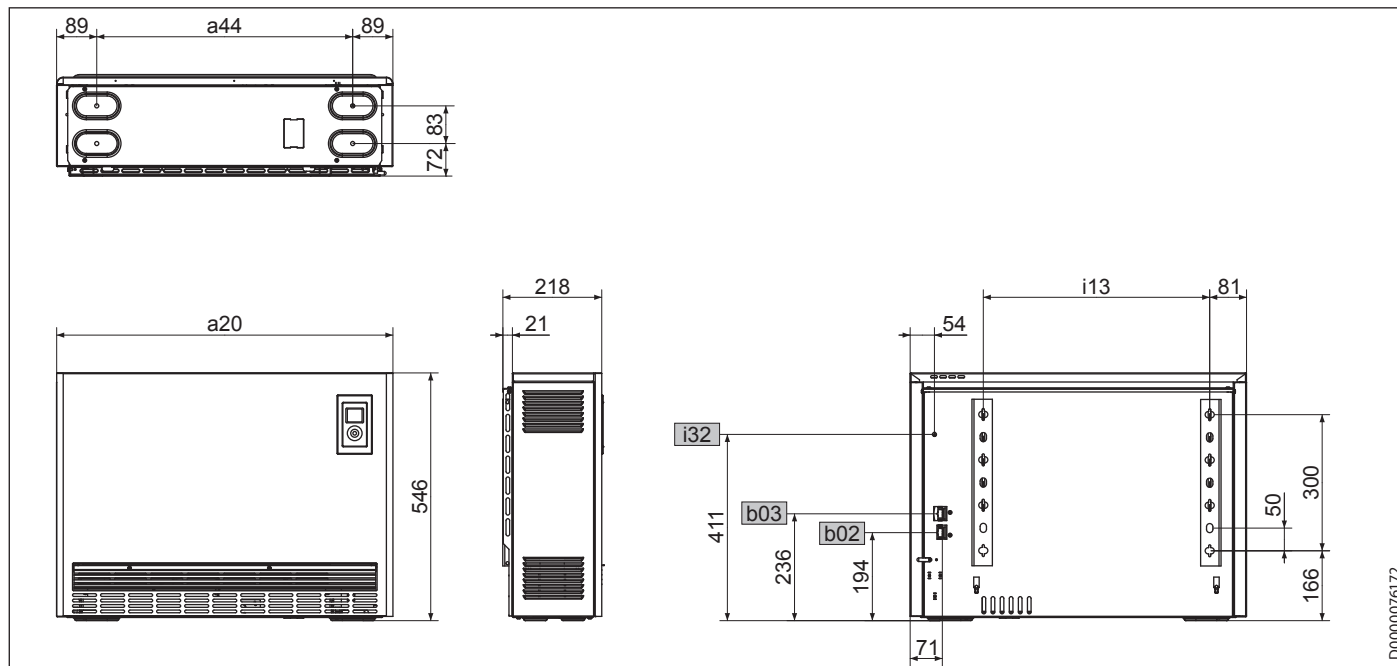
19.1 Διαστάσεις και συνδέσεις

SHF | SHL



			SHF 2000	SHF 3000	SHF 4000	SHF 5000	SHF 6000	SHF 7000	SHL 3500	SHL 5000	
a10	Συσκευή	Ύψος	mm	650	650	650	650	650	650	490	490
a20	Συσκευή	Πλάτος	mm	605	780	955	1130	1305	1480	1130	1480
a44	Συσκευή	Απόσταση ρυθμιζόμενων ποδιών	mm	415	590	765	940	1115	1290	940	1290
b02	Διέλευση ηλεκτρ. καλωδίων I										
b03	Διέλευση ηλεκτρ. καλωδίων II										
i32	Στερέωση	Ύψος	mm	464	464	464	464	464	464	306	306

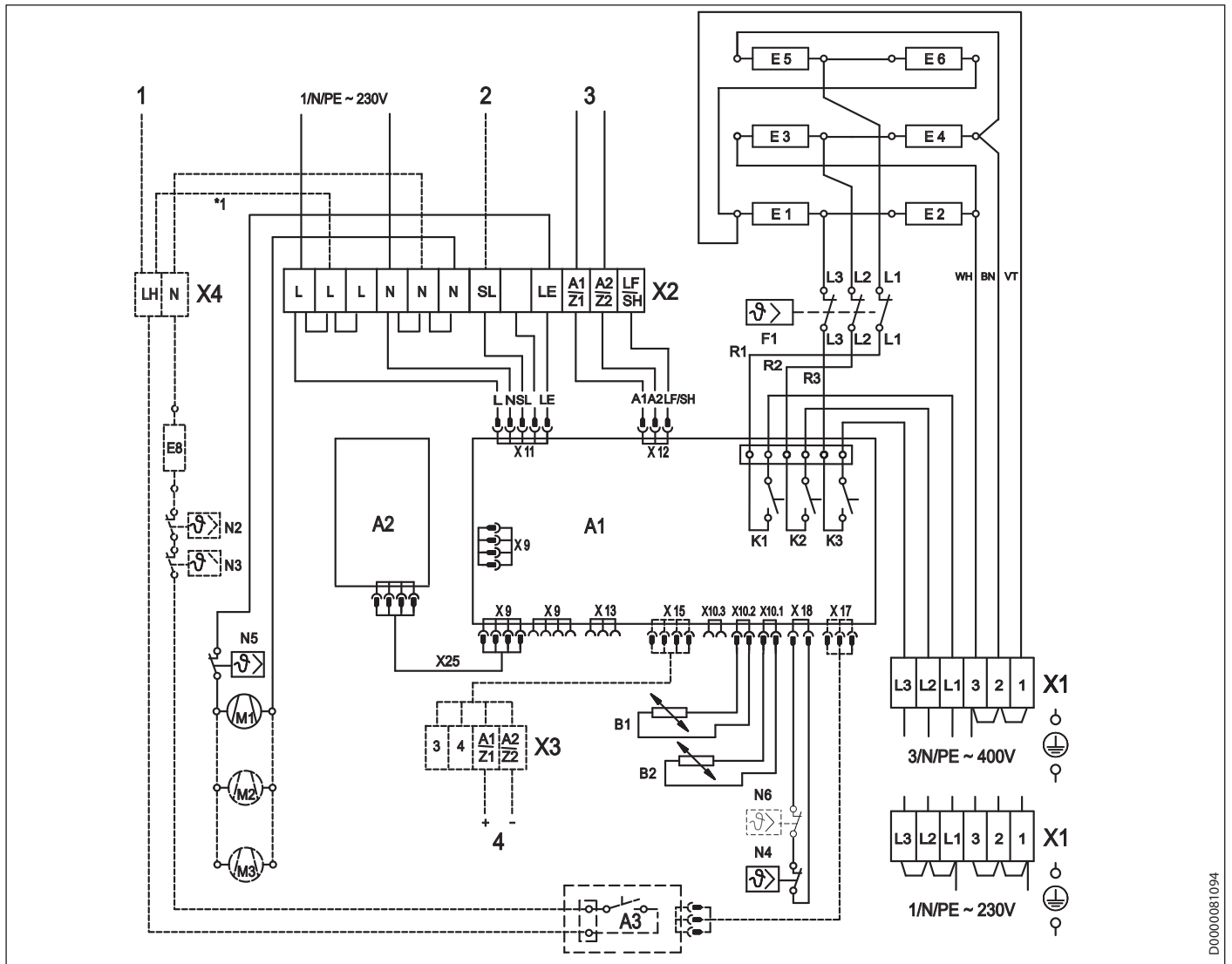
SHS



D0000076172

			SHS 1200	SHS 1800	SHS 2400	SHS 3000	SHS 3600	SHS 4200	SHS 4800	
a20	Συσκευή	Πλάτος	mm	580	741	902	1063	1224	1385	1546
a44	Συσκευή	Απόσταση ρυθμιζόμενων ποδιών	mm	402	563	724	885	1046	1207	1368
b02	Διέλευση ηλεκτρ. καλωδίων I									
b03	Διέλευση ηλεκτρ. καλωδίων II									
i13	Επίτοιχο εξάρτημα ανάρτησης	Οριζόντια απόσταση τρυπών	mm	337,5	498,5	659,5	820,5	981,5	1142,5	1303,5
i32	Στερέωση									

19.2 Ηλεκτρικό διάγραμμα



Εξαρτήματα συσσωρευτή

- A1 Ηλεκτρονικός ρυθμιστής φόρτισης/εκφόρτισης
- A2 Ηλεκτρονικό σύστημα πεδίου χειρισμού
- B1 Αισθητήρας πυρήνα - φόρτιση
- B2 Αισθητήρας θερμοκρασίας δωματίου - εκφόρτιση
- F1 Περιοριστής θερμοκρασίας ασφαλείας
- E1 - E6 Θερμαντικό σώμα
- M1 - M3 Ανεμιστήρας συσσωρευτή θερμότητας
- N4 Περιοριστής θερμοκρασίας - φόρτιση
- N5 Προστατευτικός ρυθμιστής θερμοκρασίας
- N6 Περιοριστής θερμοκρασίας - βαθμός φόρτισης μόνο για SHF 6000-7000, SHS 3000-4800, SHL 5000
- X25 Εσωτερικός αγωγός σύνδεσης A1 - A2
- X1 Ακροδέκτης σύνδεσης δικτύου ρεύματος
- X2 Ακροδέκτης σύνδεσης

Πρόσθετος εξοπλισμός

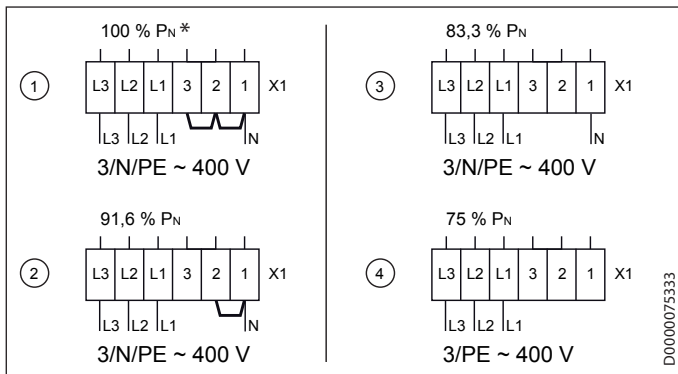
(Δεν συμπεριλαμβάνεται στη συσκευασία παράδοσης. Σημειώστε το τετράγωνο με τον εκάστοτε ενσωματωμένο πρόσθετο εξοπλισμό.)

- Σύνδεση DC**
X3 Ακροδέκτης σύνδεσης (0,91- 1,43 V)
- Πρόσθετη θέρμανση (Διέγερση εσωτερικά)**
*1 / κλώνος LH - L
- Πρόσθετη θέρμανση (Διέγερση εξωτερικά)**
A3 Υποσύστημα ρελέ πρόσθετης θέρμανσης
E8 Σώματα πρόσθετης θέρμανσης
N2 Ρυθμιστής θερμοκρασίας - πρόσθετη θέρμανση
N3 Ρυθμιστής θερμοκρασίας - πρόσθετη θέρμανση
X4 Ακροδέκτης σύνδεσης

Συνδέσεις

- 1 (LH) Εξωτερική διέγερση πρόσθετης θέρμανσης (LH)
- 2 (SL) Εξωτερική διέγερση ανεμιστήρα (LE)
- 3 (A1/A2) Σύστημα ελέγχου φόρτισης AC 230 V
- 4 (A1/A2) Σύστημα ελέγχου φόρτισης DC χαμηλής τάσης

19.3 Μείωση της ισχύος σύνδεσης με αύξηση της ονομαστικής διάρκειας φόρτισης



* Καλωδίωση σειράς

SHF | SHS

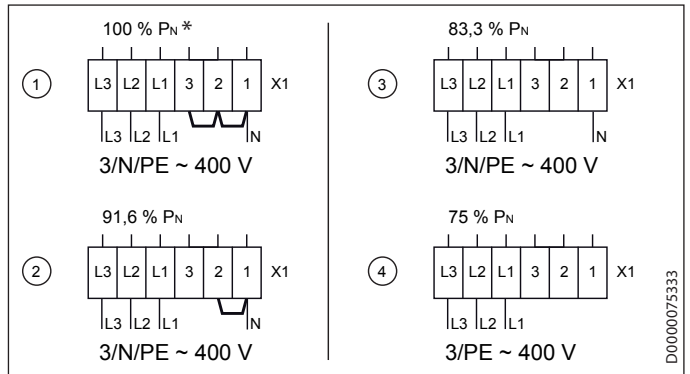
Παραλλαγές ισχύος					
Παραλλαγές σύνδεσης		①	②	③	④
Ισχύς σύνδεσης		100 %	91,6 %	83,3 %	75 %
Ονομαστική διάρκεια φόρτισης		8 h	9 h	10 h	-
Τύποι					
SHF 2000	kW	2,00	1,83	1,67	1,50
SHF 3000	kW	3,00	2,75	2,50	2,25
SHF 4000	kW	4,00	3,66	3,33	3,00
SHF 5000	kW	5,00	4,58	4,16	3,75
SHF 6000	kW	6,00	5,50	5,00	4,50
SHF 7000	kW	7,00	6,42	5,83	5,25
SHS 1200	kW	1,20	1,10	1,00	0,90
SHS 1800	kW	1,80	1,65	1,50	1,35
SHS 2400	kW	2,40	2,20	2,00	1,80
SHS 3000	kW	3,00	2,76	2,49	2,25
SHS 3600	kW	3,60	3,30	3,00	2,70
SHS 4200	kW	4,20	3,86	3,51	3,15
SHS 4800	kW	4,80	4,40	4,00	3,60

SHL

Παραλλαγές ισχύος					
Παραλλαγές σύνδεσης		①	②	③	④
Ισχύς σύνδεσης		100 %	91,6 %	83,3 %	75 %
Ονομαστική διάρκεια φόρτισης		7 h	8 h	9 h	10 h
Τύποι					
SHL 3500	kW	3,50	3,21	2,92	2,63
SHL 5000	kW	5,00	4,58	4,16	3,75

19.4 Μείωση της ισχύος σύνδεσης με διατήρηση της ονομαστικής διάρκειας φόρτισης

- Ονομαστική διάρκεια φόρτισης SHL: 7 ώρες
- Ονομαστική διάρκεια φόρτισης SHF | SHS: 8 ώρες



* Καλωδίωση σειράς

Παραλλαγές ισχύος					
Παραλλαγές σύνδεσης		①	②	③	④
Ισχύς σύνδεσης		100 %	91,6 %	83,3 %	75 %
Βαθμίδες φόρτισης επιλέξιμες μέσω της παραμέτρου P8		100 %	90 %	80 %	70 %

19.5 Στοιχεία για την κατανάλωση ενέργειας

Τα δεδομένα του προϊόντος ανταποκρίνονται στους κανονισμούς της Ε.Ε. σύμφωνα με την οδηγία για τον οικολογικό σχεδιασμό προϊόντων που σχετίζονται με την κατανάλωση ενέργειας (ErP).

Πληροφορίες προϊόντος σχετικά με ηλεκτρικούς τοπικούς θερμαντήρες χώρου σύμφωνα με τον κανονισμό (Ε.Ε.) 2015/1188

		SHF 2000	SHF 3000	SHF 4000	SHF 5000	SHF 6000	SHF 7000	SHL 3500	SHL 5000
		200175	200176	200177	200178	200179	200180	200304	200305
Κατασκευαστής		STIEBEL ELTRON	STIEBEL ELTRON	STIEBEL ELTRON	STIEBEL ELTRON	STIEBEL ELTRON	STIEBEL ELTRON	STIEBEL ELTRON	STIEBEL ELTRON
Θερμική απόδοση									
Ονομαστική θερμική απόδοση P _{nom}	kW	1,0	1,5	2,0	2,5	3,0	3,5	1,5	2,2
Ελάχιστη θερμική απόδοση (ενδεικτική τιμή) P _{min}	kW	0,0	0,0	0,0	0,0	0,0	0,0	0,0	0,0
Μέγιστη συνεχής θερμική απόδοση P _{max,c}	kW	1,3	2,3	3,0	3,5	4,3	4,9	2,7	3,9

		SHS 1200	SHS 1800	SHS 2400	SHS 3000	SHS 3600	SHS 4200	SHS 4800	
		200181	200182	200183	200184	200185	200186	200187	
Κατασκευαστής		STIEBEL ELTRON	STIEBEL ELTRON	STIEBEL ELTRON	STIEBEL ELTRON	STIEBEL ELTRON	STIEBEL ELTRON	STIEBEL ELTRON	
Θερμική απόδοση									
Ονομαστική θερμική απόδοση P _{nom}	kW	0,6	0,9	1,2	1,5	1,8	2,1	2,4	
Ελάχιστη θερμική απόδοση (ενδεικτική τιμή) P _{min}	kW	0,0	0,0	0,0	0,0	0,0	0,0	0,0	
Μέγιστη συνεχής θερμική απόδοση P _{max,c}	kW	1,0	1,5	1,8	2,2	2,6	2,8	3,7	

Κατανάλωση βοηθητικού ρεύματος									
Σε ονομαστική θερμική απόδοση e _{l,max}	kW	0,000	0,000	0,000	0,000	0,000	0,000	0,000	0,000
Σε ελάχιστη θερμική απόδοση e _{l,min}	kW	0,000	0,000	0,000	0,000	0,000	0,000	0,000	0,000
Στην κατάσταση ετοιμότητας e _{l,SB}	kW	0,000	0,000	0,000	0,000	0,000	0,000	0,000	0,000

Τρόπος ρύθμισης της τροφοδοσίας θερμότητας									
Χειροκίνητη ρύθμιση της τροφοδοσίας θερμότητας με ενσωματωμένο θερμοστάτη		-	-	-	-	-	-	-	-
Χειροκίνητη ρύθμιση της τροφοδοσίας θερμότητας με ανατροφοδότηση της θερμοκρασίας δωματίου και/ή της εξωτερικής θερμοκρασίας		-	-	-	-	-	-	-	-
Ηλεκτρονική ρύθμιση της τροφοδοσίας θερμότητας με ανατροφοδότηση της θερμοκρασίας δωματίου και/ή της εξωτερικής θερμοκρασίας		x	x	x	x	x	x	x	x
Εκπομπή θερμότητας με υποβοήθηση ανεμιστήρα		x	x	x	x	x	x	x	x
Είδος της θερμικής απόδοσης/έλεγχος θερμοκρασίας δωματίου									
Μονοβάθμια θερμική απόδοση, όχι έλεγχος θερμοκρασίας δωματίου		-	-	-	-	-	-	-	-
Δύο ή περισσότερες χειροκίνητα ρυθμιζόμενες βαθμίδες, όχι έλεγχος θερμοκρασίας δωματίου		-	-	-	-	-	-	-	-
Έλεγχος θερμοκρασίας δωματίου με μηχανικό θερμοστάτη		-	-	-	-	-	-	-	-
Με ηλεκτρονικό έλεγχο θερμοκρασίας δωματίου		-	-	-	-	-	-	-	-
Ηλεκτρονικός έλεγχος θερμοκρασίας δωματίου και ρύθμιση χρόνου ημέρας		-	-	-	-	-	-	-	-
Ηλεκτρονικός έλεγχος θερμοκρασίας δωματίου και ρύθμιση ημέρας της εβδομάδας		x	x	x	x	x	x	x	x
Άλλες επιλογές ρύθμισης									
Έλεγχος θερμοκρασίας δωματίου με αναγνώριση παρουσίας		-	-	-	-	-	-	-	-
Έλεγχος θερμοκρασίας δωματίου με αναγνώριση ανοιχτού παραθύρου		x	x	x	x	x	x	x	x
Με επιλογή τηλεχειρισμού		-	-	-	-	-	-	-	-
Με προσαρμοσμένη ρύθμιση της έναρξης θέρμανσης		x	x	x	x	x	x	x	x
Με όριο χρόνου λειτουργίας		-	-	-	-	-	-	-	-
Με αισθητήρα μελανής σφαίρας		-	-	-	-	-	-	-	-

19.6 Πίνακας χαρακτηριστικών

SHF | SHL

		SHF 2000	SHF 3000	SHF 4000	SHF 5000	SHF 6000	SHF 7000	SHL 3500	SHL 5000
		200175	200176	200177	200178	200179	200180	200304	200305
Ηλεκτρικά χαρακτηριστικά									
Ισχύς σύνδεσης	W	2000	3000	4000	5000	6000	7000	3500	5000
Ονομαστική τάση	V	400	400	400	400	400	400	400	400
Φάσεις		3/N/PE	3/N/PE	3/N/PE	3/N/PE	3/N/PE	3/N/PE	3/N/PE	3/N/PE
Συχνότητα	Hz	50/-	50/-	50/-	50/-	50/-	50/-	50/-	50/-
Ονομαστική φόρτιση	kWh	16	24	32	40	48	56	28	40
Ηλεκτρική πρόσθετη θέρμανση	kW	0,35	0,50	0,80	1,00	1,20	1,50	1,00	1,50
Ενεργειακά δεδομένα									
Βαθμός ετήσιας ωφέλειας θέρμανσης χώρου η _s	%	39,5	39,5	39,5	39,5	39,5	39,5	39,5	39,5
Διαστάσεις									
Ύψος	mm	650	650	650	650	650	650	490	490
Πλάτος	mm	605	780	955	1130	1305	1480	1130	1480
Βάθος	mm	275	275	275	275	275	275	275	275
Βάρη									
Βάρος	kg	32	40	48	56	64	72	55	71
Βάρος (με στοιχεία)	kg	118	169	220	271	322	373	189	259
Εκδόσεις									
Χρώμα		Αλπικό λευκό	Αλπικό λευκό	Αλπικό λευκό	Αλπικό λευκό	Αλπικό λευκό	Αλπικό λευκό	Αλπικό λευκό	Αλπικό λευκό
Τιμές									
Μείωση βαθμού φόρτισης 4 σταδίων		100/90/80/70	100/90/80/70	100/90/80/70	100/90/80/70	100/90/80/70	100/90/80/70	100/90/80/70	100/90/80/70
Ικανότητα διατήρησης θερμότητας	%	47	52	55	56	59	60	49	50
Θόρυβος λειτουργίας	dB(A)	30	32	33	34	34	34	34	35
Εμπορικά προθέματα									
Αριθμός πακέτων στοιχείων		6	9	12	15	18	21	10	14

SHS

		SHS 1200	SHS 1800	SHS 2400	SHS 3000	SHS 3600	SHS 4200	SHS 4800	
		200181	200182	200183	200184	200185	200186	200187	
Ηλεκτρικά χαρακτηριστικά									
Ισχύς σύνδεσης	W	1200	1800	2400	3000	3600	4200	4800	
Ονομαστική τάση	V	400	400	400	400	400	400	400	
Φάσεις		3/N/PE	3/N/PE	3/N/PE	3/N/PE	3/N/PE	3/N/PE	3/N/PE	
Συχνότητα	Hz	50/-	50/-	50/-	50/-	50/-	50/-	50/-	
Ονομαστική φόρτιση	kWh	9,6	14,4	19,2	24,0	28,8	33,6	38,4	
Ηλεκτρική πρόσθετη θέρμανση	kW	0,35	0,50	0,80	1,00	1,20	1,50	1,70	
Ενεργειακά δεδομένα									
Βαθμός ετήσιας ωφέλειας θέρμανσης χώρου η _s	%	39,5	39,5	39,5	39,5	39,5	39,5	39,5	
Διαστάσεις									
Ύψος	mm	546	546	546	546	546	546	546	
Πλάτος	mm	580	741	902	1063	1224	1385	1546	
Βάθος	mm	218	218	218	218	218	218	218	
Βάρη									
Βάρος	kg	24	30	37	43	50	57	63	
Βάρος (με στοιχεία)	kg	74	106	138	169	201	233	265	
Εκδόσεις									
Χρώμα		Αλπικό λευκό	Αλπικό λευκό	Αλπικό λευκό	Αλπικό λευκό	Αλπικό λευκό	Αλπικό λευκό	Αλπικό λευκό	
Τιμές									
Μείωση βαθμού φόρτισης 4 σταδίων		100/90/80/70	100/90/80/70	100/90/80/70	100/90/80/70	100/90/80/70	100/90/80/70	100/90/80/70	
Ικανότητα διατήρησης θερμότητας	%	39	44	46	48	49	51	51	
Θόρυβος λειτουργίας	dB(A)	29	28,5	31	32	32	32	32	
Εμπορικά προθέματα									
Αριθμός πακέτων στοιχείων		6	9	12	15	18	21	24	

Εγγύηση

Για τις συσκευές που έχουν αγοραστεί εκτός Γερμανίας δεν ισχύουν οι όροι εγγύησης των γερμανικών εταιρειών. Επίσης, στις χώρες στις οποίες τα προϊόντα μας πωλούνται από θυγατρική μας εταιρεία, η παροχή εγγύησης είναι δυνατή μόνο από τη συγκεκριμένη θυγατρική εταιρεία. Μια τέτοια εγγύηση παρέχεται μόνο όταν η θυγατρική εταιρεία έχει εκδώσει δικούς της όρους εγγύησης. Δεν παρέχεται καμία περαιτέρω εγγύηση.

Για τις συσκευές που έχουν αγοραστεί σε χώρες, στις οποίες τα προϊόντα μας δεν πωλούνται από θυγατρική μας εταιρεία, δεν παρέχεται καμία εγγύηση. Τυχόν συμφωνημένες εγγυήσεις από τον εισαγωγέα δεν θίγονται από την παρούσα.

Περιβάλλον και ανακύκλωση

Βοηθήστε στην προστασία του περιβάλλοντος. Απορρίψτε τα υλικά μετά τη χρήση σύμφωνα με τους εθνικούς κανονισμούς.

Deutschland

STIEBEL ELTRON GmbH & Co. KG
Dr.-Stiebel-Straße 33 | 37603 Holzminden
Tel. 05531 702-0 | Fax 05531 702-480
info@stiebel-eltron.de
www.stiebel-eltron.de

Verkauf

Kundendienst
Ersatzteilverkauf

Tel. 05531 702-110 | Fax 05531 702-95108 | info-center@stiebel-eltron.de
Tel. 05531 702-111 | Fax 05531 702-95890 | kundendienst@stiebel-eltron.de
www.stiebel-eltron.de/ersatzteile | ersatzteile@stiebel-eltron.de

Australia

STIEBEL ELTRON Australia Pty. Ltd.
294 Salmon Street | Port Melbourne VIC 3207
Tel. 03 9645-1833 | Fax 03 9644-5091
info@stiebel-eltron.com.au
www.stiebel-eltron.com.au

Austria

STIEBEL ELTRON Ges.m.b.H.
Gewerbegebiet Neubau-Nord
Margaritenstraße 4 A | 4063 Hörsching
Tel. 07221 74600-0 | Fax 07221 74600-42
info@stiebel-eltron.at
www.stiebel-eltron.at

Belgium

STIEBEL ELTRON bvba/sprl
't Hofveld 6 - D1 | 1702 Groot-Bijgaarden
Tel. 02 42322-22 | Fax 02 42322-12
info@stiebel-eltron.be
www.stiebel-eltron.be

China

STIEBEL ELTRON (Tianjin) Electric Appliance Co., Ltd.
Plant C3, XEDA International Industry City
Xiqing Economic Development Area
300385 Tianjin
Tel. 022 8396 2077 | Fax 022 8396 2075
info@stiebeleltron.cn
www.stiebeleltron.cn

Czech Republic

STIEBEL ELTRON spol. s r.o.
Dopraváků 749/3 | 184 00 Praha 8
Tel. 251116-111 | Fax 235512-122
info@stiebel-eltron.cz
www.stiebel-eltron.cz

Finland

STIEBEL ELTRON OY
Kapinakuja 1 | 04600 Mäntsälä
Tel. 020 720-9988
info@stiebel-eltron.fi
www.stiebel-eltron.fi

France

STIEBEL ELTRON SAS
7-9, rue des Selliers
B.P 85107 | 57073 Metz-Cédex 3
Tel. 0387 7438-88 | Fax 0387 7468-26
info@stiebel-eltron.fr
www.stiebel-eltron.fr

Hungary

STIEBEL ELTRON Kft.
Gyár u. 2 | 2040 Budaörs
Tel. 01 250-6055 | Fax 01 368-8097
info@stiebel-eltron.hu
www.stiebel-eltron.hu

Japan

NIHON STIEBEL Co. Ltd.
Kowa Kawasaki Nishiguchi Building 8F
66-2 Horikawa-Cho
Saiwai-Ku | 212-0013 Kawasaki
Tel. 044 540-3200 | Fax 044 540-3210
info@nihonstiebel.co.jp
www.nihonstiebel.co.jp

Netherlands

STIEBEL ELTRON Nederland B.V.
Daviottenweg 36 | 5222 BH 's-Hertogenbosch
Tel. 073 623-0000 | Fax 073 623-1141
info@stiebel-eltron.nl
www.stiebel-eltron.nl

New Zealand

Stiebel Eltron NZ Limited
61 Barrys Point Road | Auckland 0622
Tel. +64 9486 2221
info@stiebel-eltron.co.nz
www.stiebel-eltron.co.nz

Poland

STIEBEL ELTRON Polska Sp. z O.O.
ul. Działkowa 2 | 02-234 Warszawa
Tel. 022 60920-30 | Fax 022 60920-29
biuro@stiebel-eltron.pl
www.stiebel-eltron.pl

Russia

STIEBEL ELTRON LLC RUSSIA
Urzhumskaya street 4,
building 2 | 129343 Moscow
Tel. +7 495 125 0 125
info@stiebel-eltron.ru
www.stiebel-eltron.ru

Slovakia

STIEBEL ELTRON Slovakia, s.r.o.
Hlavná 1 | 058 01 Poprad
Tel. 052 7127-125 | Fax 052 7127-148
info@stiebel-eltron.sk
www.stiebel-eltron.sk

South Africa

STIEBEL ELTRON Southern Africa (PTY) Ltd
30 Archimedes Road
Wendywood
Johannesburg, 2090
Tel. +27 10 001 85 47
info@stiebel-eltron.co.za
www.stiebel-eltron.co.za

Switzerland

STIEBEL ELTRON AG
Industrie West
Gass 8 | 5242 Lupfig
Tel. 056 4640-500 | Fax 056 4640-501
info@stiebel-eltron.ch
www.stiebel-eltron.ch

Thailand

STIEBEL ELTRON Asia Ltd.
469 Moo 2 Tambol Klong-Jik
Amphur Bangpa-In | 13160 Ayutthaya
Tel. 035 220088 | Fax 035 221185-88
th-info@stiebel-eltron.com
www.stiebel-eltron.co.th

United Kingdom and Ireland

STIEBEL ELTRON UK Ltd.
Unit 12 Stadium Court
Stadium Road | CH62 3RP Bromborough
Tel. 0151 346-2300 | Fax 0151 334-2913
info@stiebel-eltron.co.uk
www.stiebel-eltron.co.uk

United States of America

STIEBEL ELTRON, Inc.
17 West Street | 01088 West Hatfield MA
Tel. 0413 247-3380 | Fax 0413 247-3369
info@stiebel-eltron-usa.com
www.stiebel-eltron-usa.com

STIEBEL ELTRON



Irrtum und technische Änderungen vorbehalten! | Subject to errors and technical changes! | Sous réserve d'erreurs et de modifications techniques! | Onder voorbehoud van vergissingen en technische wijzigingen! | Salvo error o modificación técnica! | Excepto erro ou alteração técnica | Zastrzeżone zmiany techniczne i ewentualne błędy | Omyly a technické změny jsou vyhrazeny! | A muszaki változtatások és tévedések jogát fenntartjuk! | Отсутствие ошибок не гарантируется. Возможны технические изменения. | Chyby a technické zmeny sú vyhradené! | Stand 9835