

CNS 500 Plus LCD /
CNS 750 Plus LCD /
CNS 1000 Plus LCD /
CNS 1500 Plus LCD /
CNS 2000 Plus LCD /
CNS 2500 Plus LCD /
CNS 3000 Plus LCD



1	ΕΙΔΙΚΕΣ ΥΠΟΔΕΙΞΕΙΣ	3
2	Γενικές υποδείξεις	3
2.1	Σύμβολα σε αυτό το έγγραφο	3
2.2	Σύμβολα στη συσκευή	3
2.3	Μονάδες μέτρησης	3
3	Ασφάλεια	3
3.1	Δομή των προειδοποιήσεων	3
3.2	Προβλεπόμενη χρήση	4
3.3	Προβλέψιμη κακή χρήση	4
3.4	Οδηγίες ασφαλείας	4
4	Περιγραφή συσκευής	4
4.1	Κανονική παράδοση	5
5	Εγκατάσταση (Τεχνικός)	5
5.1	Τοποθεσία εγκατάστασης	5
5.2	Εγκατάσταση του βραχίονα στον τοίχο	5
5.3	Εγκατάσταση της συσκευής	6
5.4	Ηλεκτρική σύνδεση	6
6	Θέση σε λειτουργία (Τεχνικός)	7
7	Λειτουργία	7
7.1	Ενεργοποίηση και απενεργοποίηση	7
7.2	Μονάδα προγραμματισμού	7
7.3	Κουμπιά λειτουργίας	7
7.4	Οθόνη	7
7.5	Αναμονή	8
8	Ρυθμίσεις	8
8.1	Προεπιλεγμένη εμφάνιση	8
8.2	Τυπικό μενού	8
8.3	Μενού ρυθμίσεων	8
9	Καθαρισμός (χρήστης)	10
10	Αντιμετώπιση προβλημάτων (χρήστης)	10
11	Αντιμετώπιση προβλημάτων (Τεχνικός)	10
12	Μετακόμιση	10
13	Προδιαγραφές	10
13.1	Διαστάσεις και συνδέσεις	10
13.2	Δεδομένα κατανάλωσης ενέργειας	11
13.3	Πίνακας δεδομένων	11
14	Εγγύηση	12
15	Περιβάλλον και ανακύκλωση	12

1 Ειδικές πληροφορίες

- Κρατήστε τα παιδιά κάτω των 3 ετών μακριά από τη συσκευή εάν δεν είναι εγγυημένη η συνεχής επίβλεψη.
- Τα παιδιά ηλικίας από 3 έως 8 ετών μπορούν να ενεργοποιούν και να απενεργοποιούν τη συσκευή, υπό την προϋπόθεση ότι επιβλέπονται ή έχουν λάβει οδηγίες για την ασφαλή λειτουργία και κατανοούν τυχόν κινδύνους που μπορεί να προκύψουν. Αυτό εξαρτάται από την εγκατάσταση της συσκευής όπως περιγράφεται. Τα παιδιά ηλικίας από 3 - 8 ετών δεν πρέπει να συνδέουν το καλώδιο τροφοδοσίας στην πρίζα ή να ρυθμίζουν τη συσκευή
- Αυτή η συσκευή μπορεί να χρησιμοποιηθεί από άτομα (συμπεριλαμβανομένων των παιδιών) με μειωμένες σωματικές, αισθητηριακές ή διανοητικές ικανότητες ή έλλειψη εμπειρίας και γνώσης, υπό την προϋπόθεση ότι επιβλέπονται ή έχουν λάβει οδηγίες για τον ασφαλή τρόπο χρήσης της συσκευής από άτομο υπεύθυνο για την ασφάλειά τους.
- Τα παιδιά πρέπει να επιβλέπονται για να διασφαλιστεί ότι δεν παίζουν με τη συσκευή.
- Σε κλειστούς χώρους, οι θερμοκρασίες μπορούν να φτάσουν γρήγορα σε υψηλά επίπεδα. Εξασφαλίστε συνεχή επίβλεψη εάν η συσκευή λειτουργεί σε μικρό δωμάτιο και τα άτομα μέσα σε αυτό το δωμάτιο δεν μπορούν να ρυθμίσουν τη συσκευή ή να εγκαταλείψουν το δωμάτιο μόνα τους.
- Τήρηση όλων των ισχυόντων εθνικών και περιφερειακών κανονισμών και οδηγιών.
- Μέρη της συσκευής μπορεί να ζεσταθούν πολύ και μπορεί να προκαλέσουν εγκαύματα. Συνιστάται ιδιαίτερη προσοχή όταν υπάρχουν παιδιά ή ευάλωτα άτομα.
- Για να αποφύγετε την υπερθέρμανση της συσκευής, μην την καλύπτετε ποτέ με τίποτα.
- Ποτέ μην εγκαθιστάτε τη συσκευή ακριβώς κάτω από μια πρίζα.
- Σε περίπτωση μόνιμης σύνδεσης, βεβαιωθείτε ότι η συσκευή μπορεί να διαχωριστεί από την παροχή ρεύματος με απομονωτή με πανπολικό διαχωρισμό επαφής τουλάχιστον 3 mm.
- Για την πρόληψη κινδύνων, το καλώδιο τροφοδοσίας πρέπει να αντικατασταθεί μόνο (πχ εάν έχει υποστεί ζημιά) από εξειδικευμένο εργολάβο εξουσιοδοτημένο από τον κατασκευαστή, με γνήσιο ανταλλακτικό
- Ασφαλίστε τη συσκευή στη θέση της όπως περιγράφεται στο κεφάλαιο Εγκατάσταση (ειδικευμένοι εργολάβοι) [▶ 5].

2 Γενικές πληροφορίες



Διαβάστε προσεκτικά αυτές τις οδηγίες πριν χρησιμοποιήσετε τη συσκευή και φυλάξτε τις για μελλοντική αναφορά. Μεταβιβάστε αυτές τις οδηγίες μαζί με τη συσκευή, όπως απαιτείται.

2.1 Σύμβολα σε αυτό το έγγραφο

Σημασία συμβόλου	
	Αυτό το σύμβολο υποδεικνύει πιθανές υλικές ζημιές, εξοπλισμού, επακόλουθες ή περιβαλλοντικές ζημιές.
	Οι γενικές πληροφορίες υποδεικνύονται από το διπλανό σύμβολο.
	Αυτό το σύμβολο υποδεικνύει ότι πρέπει να κάνετε κάτι.
	Υποδεικνύει ότι πρέπει να πληροίτε ορισμένες προϋποθέσεις πριν να εκτελέσετε τα ακόλουθα βήματα
	Αυτό το σύμβολο υποδεικνύει ένα αποτέλεσμα ή ένα ενδιάμεσο αποτέλεσμα.
	Αυτά τα σύμβολα σας δείχνουν το επίπεδο μενού λογισμικού (σε αυτό το παράδειγμα επίπεδο 3).
	Αυτό το σύμβολο υποδεικνύει μια αναφορά στην αντίστοιχη σελίδα (σελίδα 11 σε αυτό το παράδειγμα).

2.2 Σύμβολα στη συσκευή

Σημασία συμβόλου	
	ΠΡΟΕΙΔΟΠΟΙΗΣΗ Υπερθέρμανση ▶ Για να αποφύγετε την υπερθέρμανση της συσκευής, μην την καλύπτετε ποτέ με τίποτα.
	▶ Για να αποφύγετε πιθανούς κινδύνους, διαβάστε προσεκτικά αυτές τις οδηγίες πριν από τη χρήση.
	Μην απορρίπτετε τη συσκευή, μεταφέρετέ την σε ξεχωριστά σημεία συλλογής για ανακύκλωση.

2.3 Μονάδες μέτρησης

Όλες οι μετρήσεις δίνονται σε mm, εκτός αν ορίζεται διαφορετικά.

3 Ασφάλεια

3.1 Δομή των προειδοποιήσεων

3.1.1 Προειδοποιήσεις ανά τμήμα

Οι ειδικές προειδοποιητικές ανακοινώσεις ισχύουν για όλα τα στάδια.

Τραυματισμός

ΠΡΟΣΟΧΗ



Συνέπειες μη τήρησης της προειδοποιητικής ειδοποίησης

- ▶ Μέτρα πρόληψης κινδύνων

Υλικές ζημιές, επακόλουθες απώλειες, ρύπανση του περιβάλλοντος

ΕΙΔΟΠΟΙΗΣΗ



Είδος και πηγή κινδύνου
Συνέπεια(-εις) μη τήρησης της προειδοποιητικής ειδοποίησης

► Μέτρο(-α) πρόληψης κινδύνων

3.1.2 Ενσωματωμένες προειδοποιητικές ειδοποιήσεις

Οι ενσωματωμένες προειδοποιητικές ειδοποιήσεις ισχύουν μόνο για το βήμα αμέσως μετά την ειδοποίηση.

► ΣΗΜΑ ΛΕΞΗ: Συνέπεια (-εις) της μη τήρησης της προειδοποιητικής ειδοποίησης. Μέτρο(-α) πρόληψης κινδύνων. Στάδιο στο οποίο αναφέρεται η προειδοποιητική ειδοποίηση

3.1.3 Κλειδί για τα σύμβολα

Σύμβολο	Είδος κινδύνου
	Τραυματισμός
	Ηλεκτροπληξία
	Εγκαύματα, ζεμάτισμα

3.1.4 Προειδοποιητικές λέξεις

Σύμβολο	Είδος κινδύνου
ΚΙΝΔΥΝΟΣ	Η μη τήρηση αυτών των πληροφοριών θα οδηγήσει σε θάνατο ή σοβαρό τραυματισμό
ΠΡΟΕΙΔΟΠΟΙΗΣΗ	Η μη τήρηση αυτών των πληροφοριών μπορεί να οδηγήσει σε θάνατο ή σοβαρό τραυματισμό
ΠΡΟΣΟΧΗ	Η μη τήρηση αυτών των πληροφοριών μπορεί να οδηγήσει σε μέτριο ή μικρό τραυματισμό
ΕΙΔΟΠΟΙΗΣΗ	Η μη τήρηση αυτών των πληροφοριών μπορεί να οδηγήσει σε υλικές ζημιές, απώλειες ή περιβαλλοντική ζημία

3.2 Προβλεπόμενη χρήση

Αυτή η συσκευή έχει σχεδιαστεί για τη θέρμανση χώρων διαβίωσης.

Η συσκευή προορίζεται για οικιακή χρήση. Μπορεί να χρησιμοποιηθεί με ασφάλεια από ανεκπαιδευτα άτομα. Η συσκευή μπορεί επίσης να χρησιμοποιηθεί σε μη οικιακά περιβάλλοντα, π.χ. σε μικρές επιχειρήσεις, εφόσον χρησιμοποιείται με τον ίδιο τρόπο.

Η τήρηση αυτών των οδηγιών αποτελεί επίσης μέρος της προβλεπόμενης χρήσης αυτής της συσκευής.

3.3 Προβλέψιμη κακή χρήση

Οποιαδήποτε άλλη χρήση πέραν αυτής που περιγράφεται θεωρείται ότι είναι εκτός της προβλεπόμενης χρήσης.

3.4 Οδηγίες ασφαλείας

Τραυματισμός

- Κρατήστε τα παιδιά κάτω των 3 ετών μακριά από τη συσκευή εάν δεν μπορεί να διασφαλιστεί η συνεχής επίβλεψη.
- Τα παιδιά ηλικίας από 3 έως 8 ετών μπορούν να ενεργοποιούν και να απενεργοποιούν τη συσκευή, υπό την προϋπόθεση ότι επιβλέπονται ή έχουν λάβει οδηγίες για την ασφαλή λειτουργία της συσκευής και κατανοούν τυχόν κινδύνους που μπορεί να προκύψουν.

Τα παιδιά ηλικίας από 3 έως 8 ετών δεν πρέπει να συνδέουν το καλώδιο τροφοδοσίας στην πρίζα ή να ρυθμίζουν τη συσκευή.

- Αυτή η συσκευή μπορεί να χρησιμοποιηθεί από άτομα (συμπεριλαμβανομένων των παιδιών) με μειωμένες σωματικές, αισθητηριακές ή διανοητικές ικανότητες ή έλλειψη εμπειρίας και γνώσης, υπό την προϋπόθεση ότι επιβλέπονται ή έχουν λάβει οδηγίες για τον ασφαλή τρόπο χρήσης της συσκευής από άτομο υπεύθυνο για την ασφάλειά τους.
- Τα παιδιά πρέπει να επιβλέπονται για να διασφαλιστεί ότι δεν παίζουν με τη συσκευή.
- Σε κλειστούς χώρους, οι θερμοκρασίες μπορούν να φτάσουν γρήγορα σε υψηλά επίπεδα. Εξασφαλίστε συνεχή επίβλεψη εάν η συσκευή λειτουργεί σε ένα μικρό δωμάτιο και τα άτομα μέσα σε αυτό δεν μπορούν να ρυθμίσουν τη συσκευή ή να εγκαταλείψουν το δωμάτιο στο μόνα τους.
- Ποτέ μην χρησιμοποιείτε αυτήν τη συσκευή ...
 - εάν η απόσταση από παρακείμενα αντικείμενα ή άλλα εύφλεκτα υλικά θα ήταν μικρότερη από την ελάχιστη επιτρεπόμενη απόσταση.
 - σε χώρους όπου υπάρχει κίνδυνος πυρκαγιάς ή έκρηξης λόγω χημικών, σκόνης, αερίων ή ατμών. Εξαερώστε επαρκώς το δωμάτιο πριν από τη θέρμανση.
 - σε άμεση γειτνίαση με σωλήνες ή δοχεία που μεταφέρουν ή περιέχουν εύφλεκτες ή εκρηκτικές ύλες.
 - εάν ένα εξάρτημα της συσκευής έχει υποστεί ζημιά, η συσκευή έχει πέσει ή υπάρχει βλάβη.
- Ποτέ μην τοποθετείτε εύφλεκτα, εύφλεκτα ή μονωτικά αντικείμενα ή υλικά στη συσκευή ή σε άμεση γειτνίαση με αυτήν.
- Μέρη της συσκευής μπορεί να ζεσταθούν πολύ και μπορεί να προκαλέσουν εγκαύματα. Συνιστάται ιδιαίτερη προσοχή όταν υπάρχουν παιδιά ή ευάλωτα άτομα.
- Για να αποφύγετε την υπερθέρμανση της συσκευής, μην την καλύπτετε ποτέ με τίποτα.
- Βεβαιωθείτε ότι η εισαγωγή και η εκφόρτιση αέρα δεν εμποδίζονται ποτέ.
- Ποτέ μην τοποθετείτε αντικείμενα μεταξύ της συσκευής και του τοίχου.
- Η συσκευή είναι ακατάλληλη για χρήση ως επιδαπέδια συσκευή. Χρησιμοποιείτε τη συσκευή μόνο όταν είναι τοποθετημένη στον παρεχόμενο βραχίονα στήριξης στον τοίχο (βλ. κεφάλαιο Εγκατάσταση (ειδικευμένοι εργολάβοι) ► 5).

Υλικές ζημιές, επακόλουθες απώλειες, ρύπανση του περιβάλλοντος

- Βεβαιωθείτε ότι το καλώδιο τροφοδοσίας δεν αγγίζει τη συσκευή.
- Ποτέ μην στέκεστε στη συσκευή.
- Ποτέ μην χρησιμοποιείτε τη συσκευή σε ανοιχτό χώρο
- Εγγυόμαστε απροβλημάτιστη λειτουργία και λειτουργική αξιοπιστία μόνο εάν χρησιμοποιούνται γνήσια εξαρτήματα και ανταλλακτικά που προορίζονται για τη συσκευή.

4 Περιγραφή συσκευής

Η συσκευή είναι μια επιτοίχια ηλεκτρική άμεση θερμάστρα.

Η συσκευή είναι κατάλληλη για χρήση ως αυτόνομη θερμάστρα ή ως προσωρινή θερμάστρα την άνοιξη / φθινόπωρο και ως ενισχυτική θερμάστρα για μικρότερα δωμάτια.

Ο αέρας μέσα στη συσκευή θερμαίνεται από ένα θερμαντικό στοιχείο και αποβάλλεται μέσω φυσικής μεταφοράς μέσω της εκκένωσης αέρα στην κορυφή. Ο ψυχρός εσωτερικός αέρας εισέρχεται μέσω της εισαγωγής αέρα στην κάτω πλευρά της συσκευής. Όταν επιτευχθεί η ρυθμισμένη θερμοκρασία δωματίου, διατηρείται με περιοδική θέρμανση.

4.1 Τυπική παράδοση

- 1x βραχίονας τοποθέτησης στον τοίχο (συνδεδεμένος στη συσκευή)

5 Εγκατάσταση (ειδικευμένοι εργολάβοι)

5.1 Τοποθεσία εγκατάστασης

ΠΡΟΣΟΧΗ



Εγκαύματα

- Τοποθετήστε τη συσκευή μόνο σε κατακόρυφο τοίχωμα ανθεκτικό στη θερμοκρασία τουλάχιστον 85 °C.

ΕΙΔΟΠΟΙΗΣΗ



Υλικές ζημιές

- Ποτέ μην εγκαθιστάτε τη συσκευή ακριβώς κάτω από μια πρίζα.
- Βεβαιωθείτε ότι το καλώδιο τροφοδοσίας δεν έρχεται σε επαφή με εξαρτήματα της συσκευής.

5.1.1 Εγκατάσταση σε μάντιο

ΠΡΟΣΟΧΗ



Ηλεκτροπληξία

Κατά την εγκατάσταση της συσκευής σε δωμάτια με μανιέρα ή/και ντους, η συσκευή πρέπει να συνδέεται μόνο σε τυπική πρίζα ασφαλείας εκτός των ζωνών ασφαλείας 0, 1 και 2. Η τυπική υποδοχή ασφαλείας πρέπει να απέχει τουλάχιστον 600 mm από μανιέρα ή ντους. Σε περίπτωση αμφιβολίας, συμβουλευτείτε έναν εξειδικευμένο ανάδοχο.

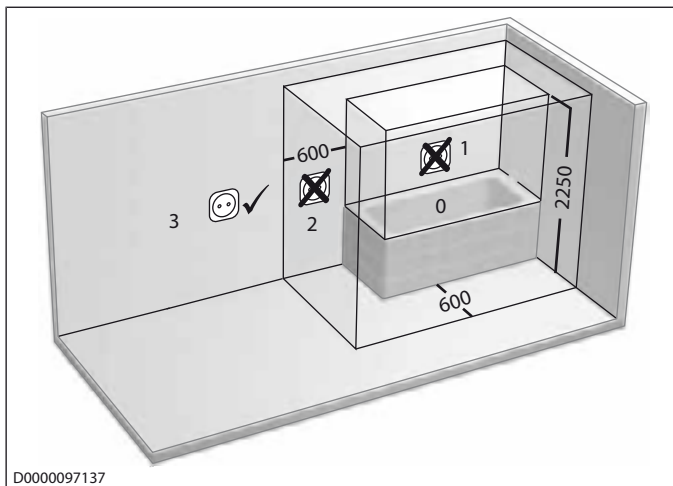
ΕΙΔΟΠΟΙΗΣΗ



Υλικές ζημιές

Εάν εγκαταστήσετε τη συσκευή σε μάντιο, πρέπει να εγκατασταθεί μόνο σε επαρκή απόσταση από μανιέρα ή/και ντους. Εάν εισέλθει νερό σε ηλεκτρονικά εξαρτήματα και περιβλήματα, μπορεί να προκληθεί βραχυκύκλωμα ή η συσκευή μπορεί να υποστεί ζημιά.

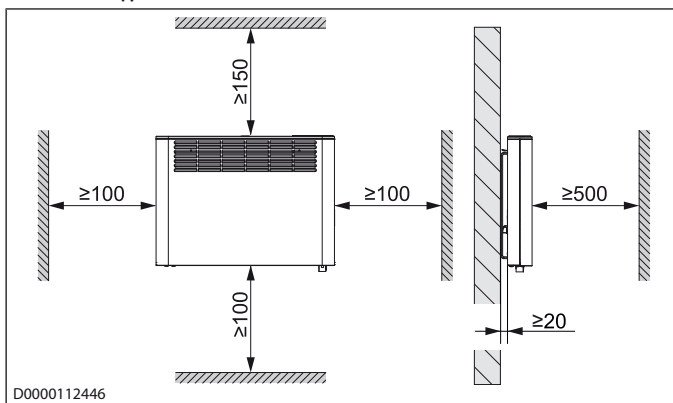
- Κατά τη διάρκεια της εγκατάστασης, βεβαιωθείτε ότι οι διακόπτες και άλλα χειριστήρια λειτουργίας της συσκευής δεν μπορούν να αγγιχτούν από άτομα που βρίσκονται στο μάντιο ή το ντους.



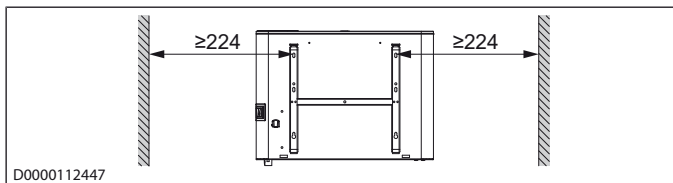
D0000097137

Ηλεκτρικές ζώνες ασφαλείας στο μάντιο

5.1.2 Ελάχιστες αποστάσεις



D0000112446



D0000112447

5.2 Εγκατάσταση του βραχίονα στήριξης στον τοίχο

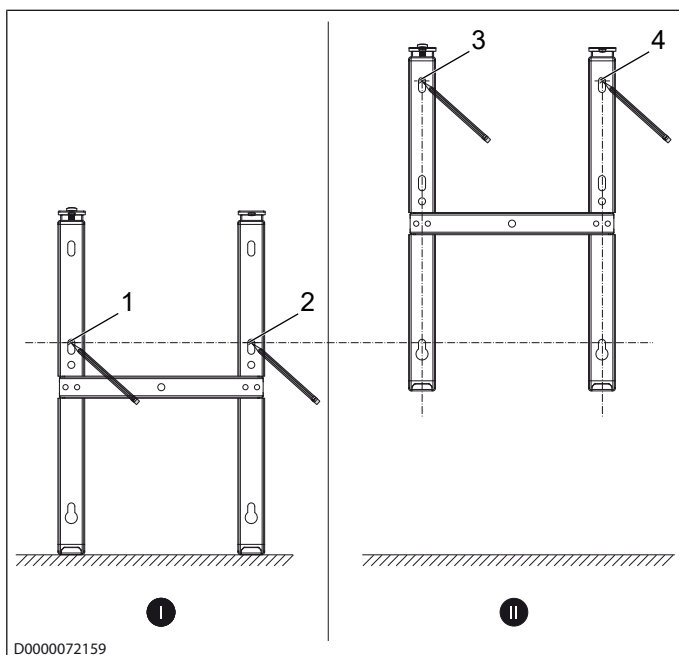
Η συσκευή προορίζεται για τοποθέτηση σε τοίχο χρησιμοποιώντας τον παρεχόμενο βραχίονα στήριξης στον τοίχο.



- Τοποθετήστε τη συσκευή μόνο οριζόντια στον τοίχο.

- Ο βραχίονας τοποθέτησης στον τοίχο μπορεί να χρησιμοποιηθεί ως πρότυπο για τοποθέτηση σε τοίχο. Αυτό εξασφαλίζει επαρκή απόσταση από το δάπεδο.

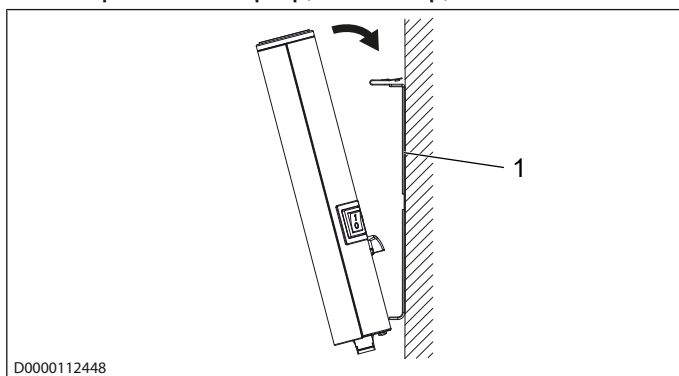
- Αποσυνδέστε το βραχίονα στήριξης στον τοίχο από τη συσκευή.
- Τοποθετήστε το συγκρατητήρα τοίχου οριζόντια στο πάτωμα. Χρησιμοποιήστε ένα αλφάδι εάν το δάπεδο είναι ανώμαλο ή κεκλιμένο.



D0000072159

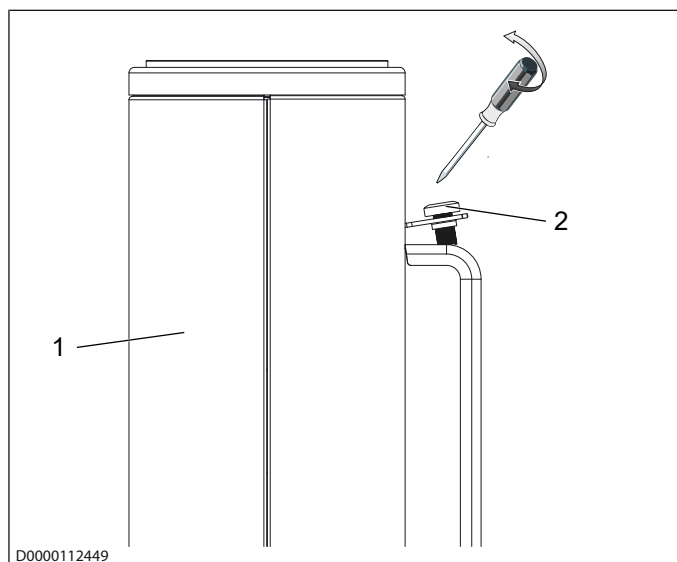
- ▶ Σημειώστε τις τρύπες 1 και 2 για διάτρηση.
- ▶ Σηκώστε τον βραχίονα στήριξης στον τοίχο έτσι ώστε οι κάτω σχισμές του να ταιριάζουν με τις σημάνσεις οπών διάτρησης στον τοίχο εγκατάστασης.
- ▶ Σημειώστε τις τρύπες 3 και 4 για διάτρηση.
- ▶ Τρυπήστε τις τρύπες.
- ▶ Ασφαλίστε τον βραχίονα στήριξης στον τοίχο με κατάλληλα υλικά στερέωσης (βίδες, βύσματα rawl). Τυχόν αποκλίσεις οπών διάτρησης μπορούν να αντισταθμιστούν με τις υποδοχές.

5.3 Εγκατάσταση της συσκευής



D0000112448

- 1 Βραχίονας τοποθέτησης στον τοίχο
 - ▶ Συνδέστε τη συσκευή στις κάτω γλωττίδες του βραχίονα τοποθέτησης στον τοίχο από τις υποδοχές στο πίσω μέρος της συσκευής.
 - ▶ Τοποθετήστε τη συσκευή σε όρθια θέση.
 - ▶ Σπρώξτε τη συσκευή προς το τοίχωμα στήριξης.
- ⇒ Η συσκευή ασφαλίζει ηχητικά στη θέση της στα δύο άνω ελατήρια του βραχίονα στήριξης στον τοίχο.



D0000112449

- 1 Συσκευή
- 2 Βίδα ασφάλισης

- ▶ Ασφαλίστε τη συσκευή από ακούσια απελευθέρωση χρησιμοποιώντας την παρεχόμενη βίδα ασφάλισης στη δεξιά ή την αριστερή πλευρά του βραχίονα στήριξης στον τοίχο.

5.4 Ηλεκτρική σύνδεση

ΠΡΟΕΙΔΟΠΟΙΗΣΗ



Ηλεκτροπληξία

Οι λανθασμένες εργασίες ηλεκτρικής σύνδεσης και εγκατάστασης μπορεί να οδηγήσουν σε σοβαρό τραυματισμό μέσω ηλεκτροπληξίας και σε ζημιά στη συσκευή.

- ▶ Εκτέλεση όλων των εργασιών ηλεκτρικής σύνδεσης και εγκατάστασης σύμφωνα με τους εθνικούς και περιφερειακούς κανονισμούς.
- ▶ Σε περίπτωση μόνιμης σύνδεσης, βεβαιωθείτε ότι η συσκευή μπορεί να αποσυνδεθεί από την παροχή ρεύματος με απομονωτή με πανπολικό διαχωρισμό επαφής τουλάχιστον 3 mm.
- ▶ Λάβετε υπόψη ότι η εγκατάσταση της συσκευής με σταθερό καλώδιο τροφοδοσίας δεν επιτρέπεται.
- ▶ Μόνο εξουσιοδοτημένος ηλεκτρολόγος επιτρέπεται να κάνει τη μόνιμη σύνδεση με ένα κουτί διακλάδωσης.
- ▶ Παρέχετε κατάλληλη ανακούφιση από την καταπόνηση κατά τη σύνδεση με ένα κουτί διακλάδωσης.
- ▶ Βεβαιωθείτε ότι η συσκευή είναι συνδεδεμένη στον αγωγό γείωσης.
- ▶ Σφραγίστε ξανά σωστά τα κομμένα άκρα του καλωδίου με φερμουάρ σύρματος.

ΕΙΔΟΠΟΙΗΣΗ



Υλικές ζημιές

Εάν η συσκευή δεν λειτουργεί στη σωστή τάση δικτύου, θα υποστεί ζημιά.

- ▶ Λειτουργήστε τη συσκευή στην τάση δικτύου που αναφέρεται στην πινακίδα τύπου.
- ▶ Βεβαιωθείτε ότι το καλώδιο επιτόπιας τροφοδοσίας έχει επαρκή διατομή.



Σε μη οικιακό περιβάλλον και σε περίπτωση ιδιαίτερα υψηλών απαιτήσεων στη συσκευή, όπως μόνιμη συνεχής λειτουργία, συνιστούμε η συσκευή να είναι εγκατεστημένη με μόνιμη σύνδεση σε κουτί διακλάδωσης.

Η συσκευή παραδίδεται πλήρως ενσύρματη. Επιτρέπονται οι ακόλουθες ηλεκτρικές συνδέσεις:

Σύνδεση σε τυπική πρίζα ασφαλείας με αντίστοιχο βύσμα

- ▶ Βεβαιωθείτε ότι η τυπική πρίζα ασφαλείας είναι εύκολα προσβάσιμη μετά την εγκατάσταση της συσκευής.

Μόνιμη σύνδεση σε κουτί διακλάδωσης με αγωγό γείωσης

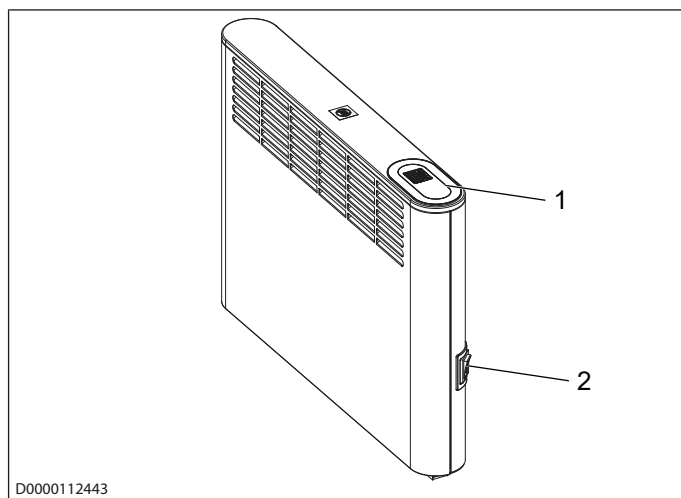
- ▶ Κόψτε το καλώδιο έτσι ώστε να οδηγή απευθείας στο κουτί διακλάδωσης.
- ▶ Βεβαιωθείτε ότι, μετά το κόψιμο του καλωδίου τροφοδοσίας, η συσκευή μπορεί ακόμα να αφαιρεθεί από τον τοίχο χωρίς πρόβλημα.

6 Θέση σε λειτουργία (ειδικευμένοι εργολάβοι)

Η συσκευή είναι έτοιμη για λειτουργία μόλις στερεωθεί στον τοίχο και συνδεθεί στο δίκτυο.

- ▶ Αφαιρέστε την προστατευτική μεμβράνη από τη μονάδα προγραμματισμού.

7 Λειτουργία



1 Μονάδα προγραμματισμού 2 Διακόπτης ON/OFF

7.1 Ενεργοποίηση και απενεργοποίηση της συσκευής

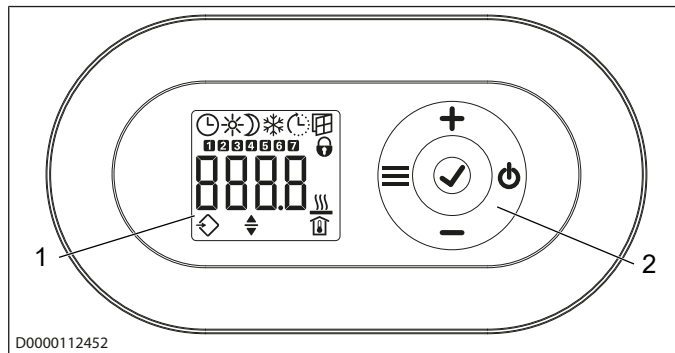


Κατά την αρχική εκκίνηση και μετά από μεγαλύτερα διαλείμματα χρήσης, μπορεί να αναπυχθεί οσμή για λίγο μετά την ενεργοποίηση.

- ▶ Ενεργοποιήστε και απενεργοποιήστε χρησιμοποιώντας το διακόπτη ON/OFF.
- ▶ Απενεργοποιήστε τη συσκευή όταν δεν χρησιμοποιείται για μεγαλύτερα χρονικά διαστήματα (π.χ. κατά τους καλοκαιρινούς μήνες).

Όλες οι ρυθμίσεις παραμένουν ανέπαφες μετά την απενεργοποίηση ή μετά από διακοπή της παροχής ρεύματος. Ένα απόθεμα ισχύος στη συσκευή εξασφαλίζει ότι η ημέρα της εβδομάδας και ο χρόνος εξοικονομούνται για αρκετές ώρες. Εάν η συσκευή έχει απενεργοποιηθεί για μεγαλύτερο χρονικό διάστημα με ενεργοποιημένο ένα πρόγραμμα χρόνου, θα σας ζητηθεί να ρυθμίσετε την ημέρα και την ώρα μετά την επανεργοποίησή της. Μέχρι να γίνει αυτή η ρύθμιση, η συσκευή θα λειτουργεί σε λειτουργία άνεσης.

7.2 Μονάδα προγραμματισμού



1 Οθόνη 2 Κουμπιά λειτουργίας

7.3 Κουμπιά λειτουργίας

Κουμπί	Προσδιορισμός	Περιγραφή
	Κουμπί "Αναμονή"	Ενεργοποιήστε τη μονάδα προγραμματισμού. Βάλτε τη μονάδα προγραμματισμού και τη συσκευή θέρμανσης σε κατάσταση αναμονής
	Επιλογή κουμπιού "OK"	Επιλογή; Επιβεβαίωση ρυθμίσεων
	Κουμπί "Μενού"	Μενού κλήσης και εξόδου
	Κουμπί "+"	Εμφάνιση στοιχείων μενού. Αλλαγή ρυθμίσεων
	Κουμπί "-"	Εμφάνιση στοιχείων μενού. Αλλαγή ρυθμίσεων

7.4 Οθόνη

Εάν δεν πατηθεί κανένα κουμπί για 20 δευτερόλεπτα, ο οπίσθιος φωτισμός σβήνει.

- ▶ Πατήστε οποιοδήποτε κουμπί για να ενεργοποιήσετε ξανά τον φωτισμό.



Ένδειξη ώρας:

Ένδειξη της τρέχουσας ώρας ή προγραμματισμένη ώρα έναρξης

Ενεργοποίηση προγράμματος ώρας:
Η συσκευή θερμαίνεται σύμφωνα με το ενεργοποιημένο πρόγραμμα ώρας.



Λειτουργία άνεσης:

Η συσκευή διατηρεί τη ρυθμισμένη θερμοκρασία άνεσης. Προεπιλεγμένη τιμή: 21,0 °C. Χρησιμοποιήστε αυτήν τη ρύθμιση για άνετες θερμοκρασίες όταν κάποιος είναι παρών.



Οικονομική λειτουργία:

Η συσκευή διατηρεί τη ρυθμισμένη οικονομική θερμοκρασία. Προεπιλεγμένη τιμή: 18,0 °C. Χρησιμοποιήστε αυτή τη λειτουργία, π.χ. τη νύχτα ή για μερικές ώρες όταν δεν βρίσκεστε στο χώρο.



Προστασία από παγετό:

Το σύμβολο προστασίας από παγετό εμφανίζεται εάν η θερμοκρασία δωματίου έχει ρυθμιστεί στους 7,0 °C. Χρησιμοποιήστε αυτήν τη ρύθμιση για να προστατεύσετε ένα δωμάτιο που δεν χρησιμοποιείται από ζημιές από παγετό.



Προσαρμοσμένη εκκίνηση:

Στη λειτουργία χρονοδιακόπτη οι ώρες λειτουργίας της συσκευής προσαρμόζονται με τέτοιο τρόπο, ώστε η εκάστοτε ρυθμισμένη ονομαστική θερμοκρασία δωματίου να επιτυγχάνεται ήδη στο προγραμματισμένο χρονικό σημείο εκκίνησης. Προϋπόθεση: Η λειτουργία «Προσαρμοσμένη εκκίνηση» είναι ενεργοποιημένη ▶ 8]).

Σύμβολο	Περιγραφή
	Ανίχνευση ανοίγματος παραθύρου: Για να αποφευχθεί η περιττή κατανάλωση ενέργειας κατά τον αερισμό του δωματίου, η συσκευή μεταβαίνει σε λειτουργία προστασίας παγετού για μία ώρα εάν ανοίξει ένα παράθυρο. Αναβοσβήνει το σύμβολο "Ανίχνευση ανοίγματος παραθύρου". Μετά τον αερισμό, η λειτουργία προστασίας παγετού μπορεί να τερματιστεί χειροκίνητα πατώντας "+". Η συσκευή θερμαίνεται ξανά στη ρυθμισμένη θερμοκρασία. Απαίτηση: η ανίχνευση ανοίγματος παραθύρου ενεργοποιημένη
	Κλείδωμα λειτουργίας: Για να κλειδώσετε ή να ξεκλειδώσετε τα κουμπιά λειτουργίας, πατήστε "+" και "-" ταυτόχρονα για 5 δευτερόλεπτα.
	Ενεργοποιημένη θέρμανση: Η συσκευή θερμαίνεται για να διατηρήσει τη ρυθμισμένη θερμοκρασία δωματίου.
	Ένδειξη θερμοκρασίας δωματίου
	Επεξεργάσιμη παράμετρος: Η παράμετρος που εμφανίζεται μπορεί να αλλάξει χρησιμοποιώντας "+" και "-".
1 ... 7	Ημέρες της εβδομάδας: 1 = Δευτέρα, 2 = Τρίτη ... 7 = Κυριακή

7.5 Αναμονή

ΕΙΔΟΠΟΙΗΣΗ



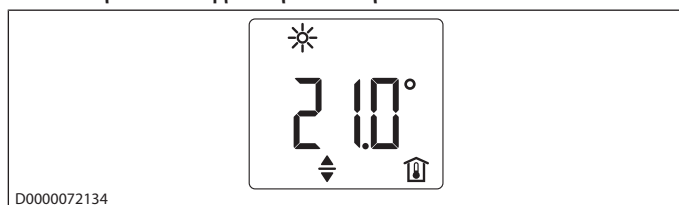
Υλικές ζημιές

Σε κατάσταση αναμονής, η συσκευή δεν θα ενεργοποιηθεί τη θέρμανση. Δεν θα υπάρξει προστασία από παγετό.

- ▶ Για να ενεργοποιήσετε τη μονάδα προγραμματισμού, πατήστε "Αναμονή".
- ⇒ Εμφανίζεται η προεπιλεγμένη οθόνη.
- ▶ Για να θέσετε τη μονάδα προγραμματισμού και τη συσκευή θέρμανσης σε κατάσταση αναμονής, πατήστε "Αναμονή".
- ⇒ Η οθόνη δείχνει "---".

8 Ρυθμίσεις

8.1 Προεπιλεγμένη οθόνη



Η προεπιλεγμένη οθόνη εμφανίζεται συνεχώς. Εάν δεν γίνει εισαγωγή στοιχείων από το χρήστη για περισσότερο από 20 δευτερόλεπτα ενώ βρίσκεστε στο μενού, η συσκευή επιστρέφει αυτόματα την προεπιλεγμένη οθόνη. Η προεπιλεγμένη οθόνη εμφανίζει την τρέχουσα καθορισμένη θερμοκρασία δωματίου καθώς και το σύμβολο "Επεξεργάσιμη παράμετρος".

- ▶ Χρησιμοποιήστε "+" και "-" για να επιλέξετε τη ρυθμισμένη θερμοκρασία.

Εάν η ρυθμισμένη θερμοκρασία δωματίου αντιστοιχεί σε μία από τις τιμές που έχουν οριστεί για τη θερμοκρασία άνεσης ή οπισθοδρόμησης, το σύμβολο για τον αντίστοιχο τρόπο λειτουργίας (λειτουργία άνεσης, λειτουργία επαναφοράς) εμφανίζεται στη γραμμή μενού. Η ρυθμισμένη θερμοκρασία δωματίου μπορεί να αλλάξει χειροκίνητα όταν είναι ενεργό ένα πρόγραμμα χρόνου. Η νέα ρυθμισμένη θερμοκρασία δωματίου διατηρείται μέχρι να επιτευχθεί το επόμενο προγραμματισμένο σημείο μεταγωγής.

8.2 Τυπικό μενού

- ▶ Για να εμφανιστεί το τυπικό μενού, πατήστε σύντομα "Μενού".

Στοιχεία μενού

Οθόνη	Περιγραφή
	Για να επιλέξετε την ημέρα της εβδομάδας και την ώρα: Ημέρες της εβδομάδας: 1 = Δευτέρα έως 7 = Κυριακή
	Για να ρυθμίσετε τη θερμοκρασία άνεσης: Η θερμοκρασία άνεσης πρέπει να ρυθμιστεί τουλάχιστον 0,5 °C υψηλότερη από τη θερμοκρασία οπισθοδρόμησης.
	Για να ρυθμίσετε τη θερμοκρασία οπισθοδρόμησης: Η θερμοκρασία οπισθοδρόμησης πρέπει να ρυθμιστεί τουλάχιστον 0,5 °C χαμηλότερα από τη θερμοκρασία άνεσης.
	Για να ενεργοποιήσετε και να απενεργοποιήσετε τη λειτουργία "Ανίχνευση ανοίγματος παραθύρου"
	Επιλογή ή απενεργοποίηση του προγράμματος ώρας (Pro1, Pro2, Pro3)
	Για να ενεργοποιήσετε και να απενεργοποιήσετε τη λειτουργία "Προσαρμοστική εκκίνηση"

Αλλαγή των ρυθμίσεων στοιχείου μενού

- ▶ Καλέστε το απαιτούμενο στοιχείο μενού χρησιμοποιώντας "+" και "-".
- ▶ Πατήστε "OK"
- ⇒ Εμφανίζεται το σύμβολο "Επεξεργάσιμη παράμετρος".
- ▶ Αλλάξτε τη ρύθμιση του στοιχείου μενού χρησιμοποιώντας "+" και "-".
- ▶ Για να αποθηκεύσετε τη ρύθμιση, πατήστε "OK".
- ▶ Για έξοδο από το τυπικό μενού, πατήστε "Μενού".
- ⇒ Εμφανίζεται η προεπιλεγμένη οθόνη.

8.3 Μενού διαμόρφωσης

Οθόνη	Περιγραφή
I1-I2	Πραγματικές τιμές
Pro1-Pro3	Time Προγράμματα χρόνου
P1-P5	Παράμετρος

Κλήση πραγματικών τιμών, προγραμμάτων χρόνου προγραμματισμού και παραμέτρων ρύθμισης

- ▶ Για να εμφανιστεί το μενού διαμόρφωσης, πατήστε παρατεταμένα το κουμπί.
- ⇒ Μετά από περίπου 3 δευτερόλεπτα, εμφανίζεται η πραγματική τιμή I1.
- ▶ Χρησιμοποιήστε τα "+" και "-" για εναλλαγή μεταξύ των μεμονωμένων πραγματικών τιμών, των χρονικών προγραμμάτων και των παραμέτρων.
- ▶ Για έξοδο από το μενού διαμόρφωσης, πατήστε "Μενού"
- ⇒ Εμφανίζεται η προεπιλεγμένη οθόνη.

8.3.1 Πραγματικές τιμές

Οθόνη	Περιγραφή	Μονάδα
I1	Πραγματική θερμοκρασία δωματίου	[°C] [°F]

Οθόνη	Περιγραφή	Μονάδα
I2	Σχετικός χρόνος θέρμανσης (Ο μετρητής μπορεί να μηδενιστεί μέσω της παραμέτρου P5)	[h]



Ο μετρητής για τον σχετικό χρόνο θέρμανσης (I2) μετρά σε πλήρεις ώρες πόσο καιρό θερμαίνεται η συσκευή. Όταν η συσκευή είναι απενεργοποιημένη, δεν καταγράφεται οποιαδήποτε φάση θέρμανσης μικρότερη από 60 λεπτά.

8.3.2 Ρύθμιση προγραμμάτων χρόνου (εβδομαδιαίος χρονοδιακόπτης)

Τρία χρονοπρογράμματα είναι διαθέσιμα. Τα προγράμματα χρόνου Pro1 και Pro2 είναι προρυθμισμένα στο εργοστάσιο. Το πρόγραμμα χρόνου Pro3 μπορεί να ρυθμιστεί σύμφωνα με τις ατομικές σας απαιτήσεις.

Οθόνη	Περιγραφή
Pro1	"Καθημερινά" - Επαναλαμβανόμενο: Δευτέρα έως Κυριακή
Pro2	"Εργάσιμες ημέρες" - Επαναλαμβανόμενο: Δευτέρα έως Παρασκευή
Pro3	Χρονοπρόγραμμα "Βάσει χρήστη" - Έως 14 φάσεις άνεσης με δυνατότητα ελεύθερης διαμόρφωσης



Τα παρακάτω ισχύουν για όλα τα χρονομετρικά προγράμματα (Pro1, Pro2, Pro3): Εάν η ώρα λήξης είναι μεταγενέστερη των 23:59 h, η ώρα λήξης θα μετακινηθεί αυτόματα στην επόμενη ημέρα της εβδομάδας. Η φάση άνεσης διατηρείται μετά τα μεσάνυχτα και θα τελειώσει την επόμενη ημέρα στην καθορισμένη ώρα λήξης.

- ▶ Για να χρησιμοποιήσετε πρόγραμμα χρόνου, επιλέξτε το πρόγραμμα χρόνου στο τυπικό μενού (δείτε το Τυπικό μενού 21).
- ▶ Κατά τη ρύθμιση των προγραμμάτων ώρας, βεβαιωθείτε ότι η ημέρα της εβδομάδας και η ώρα έχουν ρυθμιστεί σωστά.

Προγράμματα χρόνου Pro1 και Pro2

Με τα προγράμματα χρόνου Pro1 και Pro2, μπορείτε να καθορίσετε τους χρόνους έναρξης / λήξης της λειτουργίας. Κατά τη διάρκεια της επιλεγμένης περιόδου, η συσκευή θερμαίνεται στη θερμοκρασία άνεσης. Εκτός αυτής της περιόδου, η συσκευή λειτουργεί σε κατάσταση οπισθοδρόμησης.

Αυτό έχει ως αποτέλεσμα μια φάση άνεσης και μια φάση οπισθοδρόμησης, οι οποίες επαναλαμβάνονται καθημερινά (Pro1) ή κάθε εργάσιμη ημέρα (Pro2).

Οι φάσεις αυτές ρυθμίζονται εργοστασιακά ως εξής:

- 08:00 h - 22:00 h: Λειτουργία άνεσης
- 22:00 h - 08:00 h: Λειτουργία οπισθοδρόμησης



Όταν είναι ενεργοποιημένο το πρόγραμμα ώρας Pro2, η συσκευή λειτουργεί μόνο σε λειτουργία οπισθοδρόμησης τα σαββατοκύριακα.

Για να διαμορφώσετε φάσεις άνεσης στα προγράμματα χρόνου Pro1 και Pro2:

- ▶ Στο μενού διαμόρφωσης, καλέστε το απαιτούμενο πρόγραμμα χρόνου χρησιμοποιώντας "+" και "-".
- ▶ Πατήστε "OK"
- ⇒ Εμφανίζεται η ώρα έναρξης για τη λειτουργία άνεσης.
- ▶ Χρησιμοποιήστε "+" και "-" για να ορίσετε την απαιτούμενη ώρα έναρξης.
- ▶ Πατήστε "OK"
- ⇒ Εμφανίζεται η ώρα λήξης για τη λειτουργία άνεσης.
- ▶ Χρησιμοποιήστε "+" και "-" για να ορίσετε την απαιτούμενη ώρα λήξης.
- ▶ Για να αποθηκεύσετε τη ρύθμιση, πατήστε "OK".

Πρόγραμμα χρόνου Pro3

Μπορείτε να χρησιμοποιήσετε το πρόγραμμα χρόνου Pro3 για να καθορίσετε έως και 14 ξεχωριστές φάσεις άνεσης που επαναλαμβάνονται εβδομαδιαίως.

Για να διαμορφώσετε μια φάση άνεσης στο πρόγραμμα χρόνου Pro3:

- ▶ Στο μενού διαμόρφωσης, καλέστε το πρόγραμμα ώρας Pro3 χρησιμοποιώντας "+" και "-".
- ▶ Πατήστε "OK".
- ⇒ Η οθόνη δείχνει "3---".
- ▶ Πατήστε "OK".
- ⇒ Εμφανίζεται μια ημέρα της εβδομάδας ή μια ομάδα ημερών.
- ▶ Χρησιμοποιήστε "+" και "-" για να επιλέξετε την απαιτούμενη ημέρα ή ομάδα ημερών.
- ▶ Πατήστε "OK".
- ⇒ Εμφανίζεται η ώρα έναρξης για τη λειτουργία άνεσης.
- ▶ Χρησιμοποιήστε "+" και "-" για να ορίσετε την απαιτούμενη ώρα έναρξης.
- ▶ Πατήστε "OK".
- ⇒ Εμφανίζεται η ώρα λήξης για τη λειτουργία άνεσης.
- ▶ Χρησιμοποιήστε "+" και "-" για να ορίσετε την απαιτούμενη ώρα λήξης.
- ▶ Πατήστε "OK".
- ⇒ Η φάση άνεσης "3-01" έχει διαμορφωθεί.
- ▶ Για να διαμορφώσετε μια περαιτέρω φάση άνεσης, χρησιμοποιήστε αυτά τα κουμπιά στο πρόγραμμα χρόνου Pro3 για να επιλέξετε "3---" στην οθόνη. Προχωρήστε όπως περιγράφεται παραπάνω.

Επαναφορά του προγράμματος ώρας



Η ενεργοποίηση της παραμέτρου P4 επαναφέρει όλα τα χρονικά προγράμματα (Pro1, Pro2, Pro3) στην εργοστασιακή ρύθμιση.

- ▶ Για να επαναφέρετε τις επιλεγμένες φάσεις άνεσης, ενεργοποιήστε την παράμετρο P4.

8.3.3 Παράμετρος

Οθόνη	Περιγραφή	Μονάδα
P1	Offset θερμοκρασίας δωματίου	$\pm 3 \text{ }^\circ\text{C} / \pm 5 \text{ }^\circ\text{F}$
P2	Μορφή ώρας	12 h 24 h
P3	Ένδειξη θερμοκρασίας μονάδας	$^\circ\text{C} ^\circ\text{F}$
P4	Επαναφορά χρονοπρογραμμάτων	on off
P5	Επαναφορά σχετικής διάρκειας θέρμανσης	on off

Αλλαγή τιμής παραμέτρου

- ▶ Καλέστε την απαιτούμενη παράμετρο χρησιμοποιώντας "+" και "-".
- ▶ Πατήστε "OK".
- ⇒ Εμφανίζεται το σύμβολο "Επεξεργάσιμη παράμετρος".
- ▶ Επιλέξτε την απαιτούμενη τιμή παραμέτρου χρησιμοποιώντας "+" και "-".
- ▶ Πατήστε "OK" για να αποθηκεύσετε την επιλεγμένη τιμή.

P1:: Offset θερμοκρασίας δωματίου

Η άνιση κατανομή θερμοκρασίας στο δωμάτιο μπορεί να οδηγήσει σε διαφορά μεταξύ της εμφανιζόμενης πραγματικής θερμοκρασίας I1 και της θερμοκρασίας δωματίου που μετράτε. Για να αντισταθμιστεί αυτή η διαφορά, μπορεί να ρυθμιστεί μετατόπιση θερμοκρασίας δωματίου $\pm 3 \text{ }^\circ\text{C}$ με την παράμετρο P1. Παράδειγμα: Η συσκευή εμφανίζει θερμοκρασία I1 21,0 $^\circ\text{C}$. Έχετε μετρήσει θερμοκρασία δωματίου 20,0 $^\circ\text{C}$. Υπάρχει διαφορά 1,0 $^\circ\text{C}$.

- ▶ Για να αντισταθμίσετε τη διαφορά, επιλέξτε μια μετατόπιση P1 = -1,0.

P2: Μορφή ώρας

Η παράμετρος P2 σας επιτρέπει να καθορίσετε εάν η ώρα θα εμφανίζεται σε μορφή 12 ωρών ή 24 ωρών.

P3: Μονάδες ένδειξης θερμοκρασίας

Η παράμετρος P3 χρησιμοποιείται για να καθοριστεί εάν η θερμοκρασία δωματίου εμφανίζεται σε βαθμούς Κελσίου [°C] ή Φαρενάιτ [°F].

P4: Επαναφορά προγραμμάτων χρόνου

Ενεργοποίηση της παραμέτρου P4 επαναφέρει όλα τα χρονικά προγράμματα στην εργοστασιακή ρύθμιση.

P5: Επαναφορά σχετικού χρόνου θέρμανσης

Ενεργοποίηση της παραμέτρου P5 επαναφέρει τον μετρητή για σχετικό χρόνο θέρμανσης (I2).

9 Καθαρισμός (χρήστες)

ΕΙΔΟΠΟΙΗΣΗ



Υλικές ζημιές

Εάν εισέλθει υγρασία στη συσκευή, τα ηλεκτρονικά εξαρτήματα ενδέχεται να υποστούν ζημιά.

- ▶ Ποτέ μην ψεκάζετε σπρέι καθαρισμού στην υποδοχή αέρα.
- ▶ Βεβαιωθείτε ότι δεν μπορεί να εισέλθει υγρασία στη συσκευή.

- ▶ Εάν εμφανιστεί ανοιχτόχρωμος καφετί αποχρωματισμός στο περίβλημα της συσκευής, σκουπίστε το με ένα υγρό πανί.
- ▶ Καθαρίστε τη συσκευή όταν είναι κρύα με συνηθισμένα προϊόντα καθαρισμού. Αποφύγετε τα λιπαντικά ή διαβρωτικά προϊόντα καθαρισμού.

10 Αντιμετώπιση προβλημάτων (χρήστες)

Σφάλμα	Πιθανή αιτία	Αποκατάσταση
Ο χώρος δεν είναι αρκετά ζεστός. Η εν θερμαίνεται.	Η θερμοκρασία στη συσκευή έχει ρυθμιστεί πολύ χαμηλά. Απουσία τροφοδοσίας τάσης	Ελέγξτε τη ρυθμισμένη θερμοκρασία δωματίου. Ενδεχ. ρυθμίστε τη ξανά. Ελέγξτε τη θέση του διακόπτη ισχύος τον ασφαλειοδιακόπτη και την ασφάλεια στην οικιακή εγκατάσταση.
Ο χώρος δεν είναι αρκετά ζεστός, παρόλο που η συσκευή θερμαίνεται.	Υπερθέρμανση. Ο περιοριστής θερμοκρασίας ασφαλείας περιορίζει τη θερμαντική απόδοση.	Αντιμετωπίστε την αιτία (ακαθαρσία ή εμπόδια στην είσοδο ή έξοδο αέρα). Τηρείτε τις ελάχιστες αποστάσεις!
	Η ανάγκη του δωματίου σε θερμότητα είναι υψηλότερη από την ισχύ της συσκευής.	Αντιμετωπίστε τις απώλειες θερμότητας (Κλείστε τα παράθυρα και τις πόρτες. Αποφεύγετε τον συνεχή αερισμό του χώρου.)
Το δωμάτιο είναι πολύ ζεστό.	Η θερμοκρασία στη συσκευή έχει ρυθμιστεί πολύ ψηλά. Η αναγνωρισμένη θερμοκρασία δωματίου αποκλίνει από την πραγματική θερμοκρασία δωματίου.	Ελέγξτε τη ρυθμισμένη θερμοκρασία δωματίου. Ενδεχ. ρυθμίστε τη ξανά. Αποφεύγετε τα εμπόδια για την ανταλλαγή αέρα μεταξύ της συσκευής και του αέρα δωματίου.

Σφάλμα	Πιθανή αιτία	Αποκατάσταση
Η αναγνώριση ανοιχτού παραθύρου δεν αποκρίνεται.	Η συσκευή δεν αναγνωρίζει καμία εμφανή πτώση της θερμοκρασίας λόγω αερισμού. (Η αναγνώριση ανοιχτού παραθύρου προϋποθέτει μια προηγούμενως σταθερή θερμοκρασία δωματίου.)	Μετά τις ρυθμίσεις στη συσκευή περιμένετε λίγο, μέχρι να σταθεροποιηθεί πλήρως η θερμοκρασία του δωματίου. Αποφεύγετε τα εμπόδια για την ανταλλαγή αέρα μεταξύ της συσκευής και του αέρα δωματίου. Ενεργοποιήστε χειροκίνητα τη συσκευή στη λειτουργία Standby, όσο αερίζετε το χώρο.
«Προσαρμοσμένη εκκίνηση» δεν λειτουργεί όπως είναι επιθυμητό.	Η λειτουργία επενεργεί μόνο στη λειτουργία χρονοδιακόπτη	Ενεργοποιήστε την αναγνώριση ανοιχτού παραθύρου στο μενού. Χρησιμοποιήστε τη λειτουργία χρονοδιακόπτη για βελτιστοποιημένη άνεση θέρμανσης.
	Η θερμοκρασία δωματίου παρουσιάζει σημαντικές διακυμάνσεις ή η διαδικασία εκμάθησης της συσκευής δεν έχει ολοκληρωθεί.	Περιμένετε μερικές ημέρες, μέχρι να σταθεροποιηθεί η συμπεριφορά.
	Η λειτουργία «Προσαρμοσμένη εκκίνηση» δεν είναι ενεργοποιημένη.	Ενεργοποιήστε τη λειτουργία «Προσαρμοσμένη εκκίνηση» στο βασικό μενού
Η ένδειξη εμφανίζει «Err» ή «E...».	Αναγνωρίστηκε κάποιο εσωτερικό σφάλμα.	Ενημερώστε τον τεχνικό εγκαταστάτη.

- ▶ Αν δεν μπορείτε να αντιμετωπίσετε την αιτία, καλέστε έναν τεχνικό εγκαταστάτη.
- ▶ Για την καλύτερη και ταχύτερη βοήθεια δηλώστε τον αριθμό από την πινακίδα τύπου προϊόντος

11 Αντιμετώπιση προβλημάτων (ειδικευμένοι εργολάβοι)

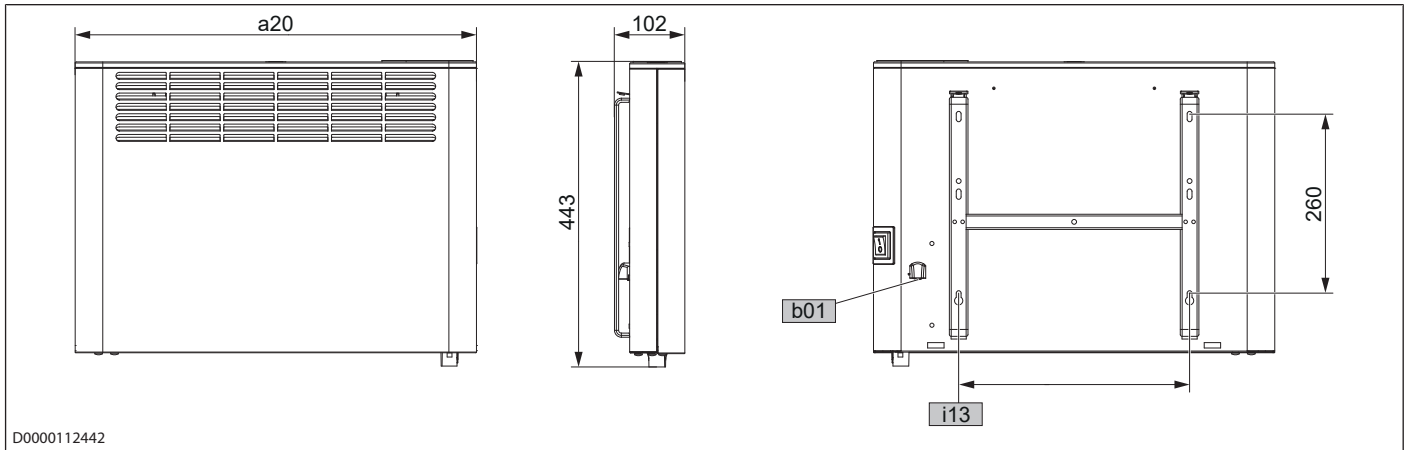
Για την πρόληψη κινδύνων, το καλώδιο τροφοδοσίας πρέπει να αντικαθίσταται μόνο (για παράδειγμα εάν έχει υποστεί ζημιά) από ειδικευμένο εργολάβο εξουσιοδοτημένο από τον κατασκευαστή, χρησιμοποιώντας ένα γνήσιο ανταλλακτικό.

12 Αφαίρεση

- ▶ Αναιρέστε και αφαιρέστε τη βίδα ασφάλισης από το βραχίονα στήριξης στον τοίχο.
- ▶ Για να απελευθερώσετε τη συσκευή, σπρώξτε προς τα κάτω τα ελατήρια στο επάνω μέρος του βραχίονα στήριξης στον τοίχο.
- ▶ Γείρετε τη συσκευή προς τα εμπρός.
- ▶ Σηκώστε τη συσκευή από τις κάτω γλωττίδες στο βραχίονα στήριξης στον τοίχο.

13 Προδιαγραφή

13.1 Διαστάσεις και συνδέσεις



				CNS 500 Plus LCD	CNS 750 Plus LCD	CNS 1000 Plus LCD	CNS 1500 Plus LCD	CNS 2000 Plus LCD	CNS 2500 Plus LCD	CNS 3000 Plus LCD
a20	Συσκευής	Πλάτος	mm	348	426	426	582	738	894	1050
b01	Ηλεκτρικά καλώδια εισόδου									
i13	Βραχίονας στήριξης τοίχου	Οριζόντια απόσταση οπών	mm	101	179	179	335	491	647	803

13.2 Δεδομένα κατανάλωσης ενέργειας

Τα δεδομένα προϊόντος συμμορφώνονται με τους κανονισμούς της ΕΕ σχετικά με την οδηγία για τον οικολογικό σχεδιασμό των συνδεδεμένων με την ενέργεια προϊόντων (ErP).

Πληροφορίες προϊόντος σχετικά με ηλεκτρικούς τοπικούς θερμαντήρες χώρου σύμφωνα με τον κανονισμό (ΕΕ) 2015/1188

		CNS 500 Plus LCD	CNS 750 Plus LCD	CNS 1000 Plus LCD	CNS 1500 Plus LCD	CNS 2000 Plus LCD	CNS 2500 Plus LCD	CNS 3000 Plus LCD
Κατασκευαστής		205853	205854	205855	205856	205857	205858	205859
		STIEBE L EL- TRON	STIEBE L EL- TRON	STIEBE L EL- TRON	STIEBE L EL- TRON	STIEBE L EL- TRON	STIEBE L EL- TRON	STIEBE L EL- TRON
Θερμική απόδοση								
Ονομαστική θερμική απόδοση P _{nom}	kW	0.5	0.8	1.0	1.5	2.0	2.5	3.0
Ελάχιστη θερμική απόδοση (ενδεικτική τιμή) P _{min}	kW	0.0	0.0	0.0	0.0	0.0	0.0	0.0
Μέγιστη συνεχής θερμική απόδοση P _{max,c}	kW	0.5	0.8	1.0	1.5	2.0	2.5	3.0
Κατανάλωση βοηθητικού ρεύματος								
Σε ονομαστική θερμική απόδοση e _{lmax}	kW	0.000	0.000	0.000	0.000	0.000	0.000	0.000
Σε ελάχιστη θερμική απόδοση e _{lmin}	kW	0.000	0.000	0.000	0.000	0.000	0.000	0.000
Στην κατάσταση ετοιμότητας e _{lSB}	kW	0.000	0.000	0.000	0.000	0.000	0.000	0.000
Είδος της θερμικής απόδοσης/έλεγχος θερμοκρασίας δωματίου								
Μονοβάθμια θερμική απόδοση, όχι έλεγχος θερμοκρασίας δωματίου	-	-	-	-	-	-	-	-
Δύο ή περισσότερες χειροκίνητα ρυθμιζόμενες βαθμίδες, όχι έλεγχος θερμοκρασίας δωματίου	-	-	-	-	-	-	-	-
Έλεγχος θερμοκρασίας δωματίου με μηχανικό θερμοστάτη	-	-	-	-	-	-	-	-
Με ηλεκτρονικό έλεγχο θερμοκρασίας δωματίου	-	-	-	-	-	-	-	-
Ηλεκτρονικός έλεγχος θερμοκρασίας δωματίου και ρύθμιση χρόνου ημέρας	-	-	-	-	-	-	-	-
Ηλεκτρονικός έλεγχος θερμοκρασίας δωματίου και ρύθμιση ημέρας της εβδομάδας	x	x	x	x	x	x	x	x
Άλλες επιλογές ρύθμισης								
Έλεγχος θερμοκρασίας δωματίου με αναγνώριση παρουσίας	-	-	-	-	-	-	-	-
Έλεγχος θερμοκρασίας δωματίου με αναγνώριση ανοιχτού παραθύρου	x	x	x	x	x	x	x	x
Με επιλογή τηλεχειρισμού	-	-	-	-	-	-	-	-
Με προσαρμοσμένη ρύθμιση της έναρξης θέρμανσης	x	x	x	x	x	x	x	x
Με όριο χρόνου λειτουργίας	-	-	-	-	-	-	-	-
Με αισθητήρα μελανής σφαίρας	-	-	-	-	-	-	-	-

13.3 Πίνακας χαρακτηριστικών

		CNS 500 Plus LCD	CNS 750 Plus LCD	CNS 1000 Plus LCD	CNS 1500 Plus LCD	CNS 2000 Plus LCD	CNS 2500 Plus LCD	CNS 3000 Plus LCD
Ηλεκτρικά χαρακτηριστικά		205853	205854	205855	205856	205857	205858	205859

		CNS 500 Plus LCD	CNS 750 Plus LCD	CNS 1000 Plus LCD	CNS 1500 Plus LCD	CNS 2000 Plus LCD	CNS 2500 Plus LCD	CNS 3000 Plus LCD
Συνδεδεμένο φορτίο	W	500	750	1000	1500	2000	2500	3000
Τροφοδοσία ρεύματος		1/N/ PE~230 V	1/N/ PE~230 V	1/N/ PE~230 V	1/N/ PE~230 V	1/N/ PE~230 V	1/N/ PE~230 V	1/N/ PE~230 V
Ονομαστικό ρεύμα	A	2.2	3.3	4.3	6.5	8.7	10.9	13.0
Συχνότητα	Hz	50/-	50/-	50/-	50/-	50/-	50/-	50/-
Ενεργειακά δεδομένα								
Ενεργειακή απόδοση εποχιακής θέρμανσης χώρου _s	%	39	39	39	39	39	39	39
Διαστάσεις								
Ύψος	mm	450	450	450	450	450	450	450
Πλάτος	mm	348	426	426	582	738	894	1050
Βάθος	mm	100	100	100	100	100	100	100
Βάρη								
Βάρος	kg	4	4.9	4.9	6.3	7.8	9.5	10.9
Εκδόσεις								
Ρύθμιση προστασίας από παγετό	°C	7	7	7	7	7	7	7
Έκδοση		Επιτοίχια συσκευή	Επιτοίχια συσκευή	Επιτοίχια συσκευή	Επιτοίχια συσκευή	Επιτοίχια συσκευή	Επιτοίχια συσκευή	Επιτοίχια συσκευή
Είδος προστασίας (IP)		IP24	IP24	IP24	IP24	IP24	IP24	IP24
Κατηγορία προστασίας		I	I	I	I	I	I	I
Χρώμα		Αλπικό λευκό	Αλπικό λευκό	Αλπικό λευκό	Αλπικό λευκό	Αλπικό λευκό	Αλπικό λευκό	Αλπικό λευκό
Τιμές								
Εύρος ρύθμισης	°C	5-30	5-30	5-30	5-30	5-30	5-30	5-30

14 Εγγύηση

Για τις συσκευές που έχουν αγοραστεί εκτός Γερμανίας δεν ισχύουν οι όροι εγγύησης των γερμανικών εταιρειών. Επίσης, στις χώρες στις οποίες τα προϊόντα μας πωλούνται από θυγατρική μας εταιρεία, η παροχή εγγύησης είναι δυνατή μόνο από τη συγκεκριμένη θυγατρική εταιρεία. Μια τέτοια εγγύηση παρέχεται μόνο όταν η θυγατρική εταιρεία έχει εκδώσει δικούς της όρους εγγύησης. Δεν παρέχεται καμία περαιτέρω εγγύηση.

Για τις συσκευές που έχουν αγοραστεί σε χώρες, στις οποίες τα προϊόντα μας δεν πωλούνται από θυγατρική μας εταιρεία, δεν παρέχεται καμία εγγύηση. Τυχόν συμφωνημένες εγγυήσεις από τον εισαγωγέα δεν θίγονται από την παρούσα.

15 Περιβάλλον και ανακύκλωση

Βοηθήστε στην προστασία του περιβάλλοντος. Απορρίψτε τα υλικά μετά τη χρήση σύμφωνα με τους εθνικούς κανονισμούς.