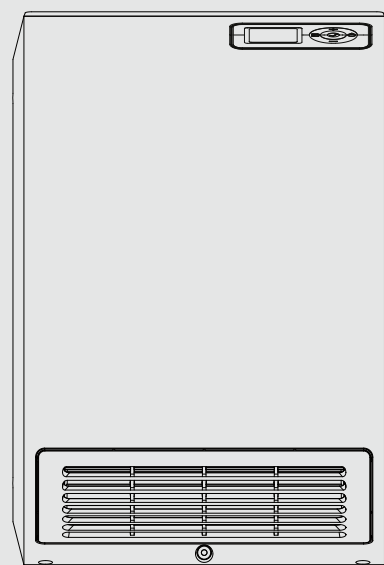


## ΧΕΙΡΙΣΜΟΣ ΚΑΙ ΕΓΚΑΤΑΣΤΑΣΗ

---

Θερμαντήρας ταχείας θέρμανσης

» CK 20 Trend LCD



**STIEBEL ELTRON**

**ΕΙΔΙΚΕΣ ΥΠΟΔΕΙΞΕΙΣ**

**ΧΕΙΡΙΣΜΟΣ**

<b>1. Γενικές οδηγίες</b>	<b>3</b>
1.1 Υποδείξεις ασφαλείας	3
1.2 Άλλες σημάνσεις σε αυτήν την τεκμηρίωση	3
1.3 Υποδείξεις στη συσκευή	3
1.4 Μονάδες διαστάσεων	3
<b>2. Ασφάλεια</b>	<b>3</b>
2.1 Ενδεδειγμένη χρήση	3
2.2 Γενικές υποδείξεις ασφαλείας	4
2.3 Σήμα ελέγχου	4
<b>3. Περιγραφή συσκευής</b>	<b>4</b>
<b>4. Θέση σε λειτουργία   Θέση εκτός λειτουργίας</b>	<b>4</b>
<b>5. Χειρισμός</b>	<b>5</b>
5.1 Μονάδα χειρισμού	5
5.2 Λειτουργία Standby	6
<b>6. Ρυθμίσεις</b>	<b>6</b>
6.1 Προεπιλεγμένη ένδειξη	6
6.2 Βασικό μενού	6
6.3 Μενού διαμόρφωσης	6
<b>7. Καθαρισμός, φροντίδα και συντήρηση</b>	<b>8</b>
<b>8. Αντιμετώπιση προβλημάτων</b>	<b>9</b>

**ΕΓΚΑΤΑΣΤΑΣΗ**

<b>9. Ασφάλεια</b>	<b>9</b>
9.1 Γενικές υποδείξεις ασφαλείας	9
9.2 Προδιαγραφές, πρότυπα και κανονισμοί	9
<b>10. Περιγραφή συσκευής</b>	<b>10</b>
10.1 Συσκευασία παράδοσης	10
10.2 Αξεσουάρ	10
<b>11. Προετοιμασίες</b>	<b>10</b>
11.1 Θέση συναρμολόγησης	10
<b>12. Συναρμολόγηση</b>	<b>10</b>
12.1 Επίτοιχη συναρμολόγηση	10
12.2 Συναρμολόγηση συσκευής	11
12.3 Συναρμολόγηση της κρεμάστρας για πετσέτες (αξεσουάρ)	11
12.4 Ηλεκτρική σύνδεση	11
<b>13. Θέση σε λειτουργία</b>	<b>12</b>
<b>14. Αντιμετώπιση βλαβών</b>	<b>12</b>
<b>15. Μεταβίβαση της συσκευής</b>	<b>12</b>
<b>16. Τεχνικά χαρακτηριστικά</b>	<b>12</b>
16.1 Διαστάσεις και συνδέσεις	12
16.2 Στοιχεία για την κατανάλωση ενέργειας	13
16.3 Πίνακας χαρακτηριστικών	13

**ΕΓΓΥΗΣΗ**

**ΠΕΡΙΒΑΛΛΟΝ ΚΑΙ ΑΝΑΚΥΚΛΩΣΗ**

**ΕΙΔΙΚΕΣ ΥΠΟΔΕΙΞΕΙΣ**

- Κρατάτε τα παιδιά κάτω των 3 ετών μακριά από τη συσκευή, όταν δεν παρέχεται διαρκής επιτήρηση.
- Η συσκευή μπορεί να ενεργοποιείται και να απενεργοποιείται από παιδιά 3 έως 7 ετών, εφόσον επιτηρούνται ή έχουν λάβει οδηγίες σχετικά με την ασφαλή χρήση της συσκευής και έχουν κατανοήσει τους σχετικούς κινδύνους που προέρχονται από αυτήν. Σχετική προϋπόθεση αποτελεί να έχει συναρμολογηθεί η συσκευή, όπως περιγράφεται. Παιδιά 3 έως 7 ετών δεν επιτρέπεται να συνδέουν το βύσμα στην πρίζα και να ρυθμίζουν τη συσκευή. Ο καθαρισμός και η συντήρηση από το χρήστη δεν επιτρέπεται να εκτελούνται από παιδιά 3 έως 7 ετών.
- Ο χειρισμός της συσκευής μπορεί να γίνεται από παιδιά μεγαλύτερα των 8 ετών, καθώς και από άτομα με μειωμένες φυσικές, αισθητηριακές ή διανοητικές ικανότητες ή με έλλειψη εμπειρίας και γνώσεων, εφόσον επιτηρούνται ή έχουν λάβει οδηγίες σχετικά με την ασφαλή χρήση της συσκευής και έχουν κατανοήσει τους κινδύνους που προκύπτουν.
- Τα παιδιά δεν επιτρέπεται να παίζουν με τη συσκευή.
- Ορισμένα μέρη της συσκευής μπορούν να θερμανθούν πολύ και να προκαλέσουν εγκαύματα. Απαιτείται ιδιαίτερη προσοχή όταν υπάρχουν παιδιά και άτομα που χρήζουν προστασίας.
- Μην καλύπτετε τη συσκευή, ώστε να αποφεύγεται η υπερθέρμανσή της.
- Μην τοποθετείτε τη συσκευή ακριβώς κάτω από μια επίτοιχη πρίζα.
- Να τοποθετείτε έτσι τη συσκευή, ώστε να μην μπορεί να αγγίξει τα συστήματα ελέγχου και ρύθμισης κάποιο άτομο που είναι στη μπανιέρα ή στο ντους.

- Σε περίπτωση σταθερής σύνδεσης η συσκευή πρέπει να μπορεί να αποσυνδεθεί ολοπολικά από τη σύνδεση ηλεκτρικού δικτύου σε εύρος αποσύνδεσης τουλάχιστον 3 mm.
- Το καλώδιο σύνδεσης ρεύματος (τροφοδοτικό) επιτρέπεται να αντικαθίσταται σε περίπτωση ζημιάς ή αλλαγής μόνο με γνήσιο ανταλλακτικό από τεχνικό εγκαταστάτη εξουσιοδοτημένο από τον κατασκευαστή, για την αποφυγή τυχόν κινδύνων.
- Στερεώνετε τη συσκευή, όπως περιγράφεται στο κεφάλαιο «Εγκατάσταση / Συναρμολόγηση».

# ΧΕΙΡΙΣΜΟΣ

## 1. Γενικές οδηγίες

Το κεφάλαιο «Ειδικές υποδείξεις» και «Χειρισμός» απευθύνεται στο χρήστη της συσκευής και στον τεχνικό εγκαταστάτη.

Το κεφάλαιο «Εγκατάσταση» απευθύνεται στον τεχνικό εγκαταστάτη.



### Υπόδειξη

Διαβάστε προσεκτικά αυτές τις οδηγίες πριν από τη χρήση και φυλάξτε τις. Να μεταβιβάζετε τις οδηγίες στους τυχόν μεταγενέστερους χρήστες.

### 1.1 Υποδείξεις ασφαλείας

#### 1.1.1 Δομή των υποδείξεων ασφαλείας



**ΠΡΟΕΙΔΟΠΟΙΗΤΙΚΗ ΛΕΞΗ** Είδος του κινδύνου  
Εδώ αναφέρονται οι πιθανές συνέπειες από την μη τήρηση της υπόδειξης ασφαλείας.  
► Εδώ αναφέρονται μέτρα για την αποτροπή του κινδύνου.

#### 1.1.2 Σύμβολα, είδος του κινδύνου

Σύμβολο	Είδος του κινδύνου
	Τραυματισμός
	Ηλεκτροπληξία
	Εγκαυμα (Εγκαυμα, ζεμάτισμα)

#### 1.1.3 Προειδοποιητικές λέξεις

ΠΡΟΕΙΔΟΠΟΙΗΤΙΚΗ ΛΕΞΗ	Σημασία
ΚΙΝΔΥΝΟΣ	Υποδείξεις, οι οποίες αν δεν τηρηθούν προκαλούν σοβαρούς τραυματισμούς ή θάνατο.
ΠΡΟΕΙΔΟΠΟΙΗΣΗ	Υποδείξεις, οι οποίες αν δεν τηρηθούν μπορούν να προκαλέσουν σοβαρούς τραυματισμούς ή θάνατο.
ΠΡΟΣΟΧΗ	Υποδείξεις, οι οποίες αν δεν τηρηθούν μπορούν να προκαλέσουν μέτριους έως ελαφρείς τραυματισμούς.

## 1.2 Άλλες σημάνσεις σε αυτήν την τεκμηρίωση



### Υπόδειξη

Οι γενικές οδηγίες σημειώνονται με το διπλανό σύμβολο.

► Διαβάστε προσεκτικά τα κείμενα των υποδείξεων.

Σύμβολο	Σημασία
	Υλικές ζημιές (Ζημιές συσκευής, επακόλουθες ζημιές και περιβαλλοντικές βλάβες)
	Απόρριψη συσκευής

► Αυτό το σύμβολο σας υποδεικνύει ότι πρέπει να κάνετε κάτι. Οι απαιτούμενες ενέργειες περιγράφονται βήμα προς βήμα.

### 1.3 Υποδείξεις στη συσκευή

Σύμβολο	Σημασία
	Η συσκευή να μην καλύπτεται

### 1.4 Μονάδες διαστάσεων



### Υπόδειξη

Αν δεν αναφέρεται διαφορετικά, τότε όλες οι διαστάσεις είναι σε χιλιοστά.

## 2. Ασφάλεια

### 2.1 Ενδεδειγμένη χρήση

Η συσκευή χρησιμεύει στη θέρμανση οικιακών χώρων.

Η συσκευή προορίζεται για χρήση σε οικιακό περιβάλλον. Ο χειρισμός της είναι ασφαλής από μη εκπαιδευμένα άτομα. Η συσκευή μπορεί, επίσης, να χρησιμοποιηθεί εκτός οικιακού περιβάλλοντος, π.χ. σε μικρά μαγαζιά, εφόσον η χρήση της δεν μεταβληθεί.

Κάποια άλλη ή περαιτέρω χρήση δεν ισχύει ως ενδεδειγμένη. Στην ενδεδειγμένη χρήση ανήκει επίσης η τήρηση αυτών των οδηγιών, καθώς και των οδηγιών για τα χρησιμοποιούμενα αξεσουάρ.

## 2.2 Γενικές υποδείξεις ασφαλείας



### ΠΡΟΕΙΔΟΠΟΙΗΣΗ Τραυματισμός

- Κρατάτε τα παιδιά κάτω των 3 ετών μακριά από τη συσκευή, όταν δεν παρέχεται διαρκής επιτήρηση.
- Η συσκευή μπορεί να ενεργοποιείται και να απενεργοποιείται από παιδιά 3 έως 7 ετών, εφόσον επιτηρούνται ή έχουν λάβει οδηγίες σχετικά με την ασφαλή χρήση της συσκευής και έχουν κατανοήσει τους σχετικούς κινδύνους που προέρχονται από αυτήν. Σχετική προϋπόθεση αποτελεί να έχει συναρμολογηθεί η συσκευή, όπως περιγράφεται. Παιδιά 3 έως 7 ετών δεν επιτρέπεται να συνδέουν το βύσμα στην πρίζα και να ρυθμίζουν τη συσκευή.
- Ο χειρισμός της συσκευής μπορεί να γίνεται από παιδιά μεγαλύτερα των 8 ετών, καθώς και από άτομα με μειωμένες φυσικές, αισθητηριακές ή διανοητικές ικανότητες ή με έλλειψη εμπειρίας και γνώσεων, εφόσον επιτηρούνται ή έχουν λάβει οδηγίες σχετικά με την ασφαλή χρήση της συσκευής και έχουν κατανοήσει τους κινδύνους που προκύπτουν.
- Τα παιδιά δεν επιτρέπεται να παίζουν με τη συσκευή. Ο καθαρισμός και η συντήρηση από το χρήστη δεν επιτρέπεται να εκτελούνται από παιδιά χωρίς επιτήρηση.



### ΠΡΟΕΙΔΟΠΟΙΗΣΗ Τραυματισμός

Σε κλειστούς χώρους μπορεί να προκύψουν γρήγορα υψηλές θερμοκρασίες. Αν η συσκευή λειτουργεί σε μικρούς χώρους και τα άτομα που βρίσκονται εντός αυτών των χώρων δεν μπορούν να ρυθμίσουν μόνο τους τη συσκευή ή δεν μπορούν να εγκαταλείψουν το χώρο, διασφαλίστε τη μόνιμη επιτήρησή.



### ΠΡΟΕΙΔΟΠΟΙΗΣΗ Έγκαυμα

Μην λειτουργείτε τη συσκευή ...

- αν δεν πληρούνται οι ελάχιστες αποστάσεις προς γειτονικές επιφάνειες αντικειμένων ή άλλα εύφλεκτα υλικά (π.χ. έπιπλα, υφάσματα).
- αν στους χώρους υπάρχει κίνδυνος πυρκαγιάς ή έκρηξης από χημικές ουσίες, σκόνη, αέρια ή ατμούς. Αερίζετε επαρκώς το χώρο πριν από τη θέρμανση.
- πολύ κοντά σε σωληνώσεις ή δοχεία, από όπου διέρχονται ή στα οποία περιέχονται εύφλεκτες ή εκρηκτικές ουσίες.
- αν η συσκευή έχει πέσει ή έχει υποστεί ζημιά ή αν υπάρχει ήδη μια δυσλειτουργία.



### ΠΡΟΕΙΔΟΠΟΙΗΣΗ Έγκαυμα

Ο θερμός αέρας πρέπει να εισέρχεται και να εξέρχεται ανεμπόδιστα.

- Μην εισάγετε ξένα σώματα μέσα στα ανοίγματα της συσκευής.
- Τηρείτε τις ελάχιστες αποστάσεις (βλέπε κεφάλαιο «Προετοιμασίες / Χώρος συναρμολόγησης»).



### ΠΡΟΣΟΧΗ Έγκαυμα

Ορισμένα μέρη της συσκευής μπορούν να θερμανθούν πολύ και να προκαλέσουν εγκαύματα. Απαιτείται ιδιαίτερη προσοχή όταν υπάρχουν παιδιά και άτομα που χρήζουν προστασίας.



### ΠΡΟΣΟΧΗ Υπερθέρμανση

Μην καλύπτετε τη συσκευή, ώστε να αποφεύγεται η υπερθέρμανσή της.

## 2.3 Σήμα ελέγχου

Βλέπε πινακίδα τύπου προϊόντος στη συσκευή.

## 3. Περιγραφή συσκευής

Η συσκευή είναι μια επίτοιχη αναρτώμενη ηλεκτρική συσκευή απευθείας θέρμανσης, π.χ. για εργασιακούς χώρους, κουζίνες, μπάνια και παρόμοια.

Η συσκευή θερμαίνει τον αέρα του δωματίου και τον διατηρεί στη ρυθμισμένη τιμή. Στο εσωτερικό της συσκευής βρίσκεται ένας ανεμιστήρας, ο οποίος αναρροφά τον αέρα του δωματίου μέσω ενός ανοίγματος εισόδου αέρα στην πίσω πλευρά της συσκευής. Ο αναρροφημένος αέρας καθοδηγείται στη συσκευή μέσω ενός θερμαντικού στοιχείου PTC. Μέσω του ανοίγματος εξόδου αέρα στην μπροστινή πλευρά εξέρχεται ο θερμός αέρας. Όταν επιτευχθεί η ρυθμισμένη θερμοκρασία δωματίου, διατηρείται σταθερή από τη συσκευή μέσω επαναλαμβανόμενης θέρμανσης.

### Προστασία από υπερθέρμανση

Η συσκευή διαθέτει έναν περιοριστή θερμοκρασίας ασφαλείας που απενεργοποιεί τη συσκευή σε περίπτωση υπερθέρμανσης. Μετά την αντιμετώπιση της αιτίας η συσκευή τίθεται ξανά σε λειτουργία μετά από λίγα λεπτά (χρόνος ψύξης).

Ως πρόσθετη προστασία από υπερθέρμανση η συσκευή διαθέτει μια ασφάλεια τήξης, η οποία θέτει μη αναστρέψιμα τη συσκευή εκτός λειτουργίας σε περίπτωση ισχυρής υπερθέρμανσης.

## 4. Θέση σε λειτουργία | Θέση εκτός λειτουργίας



### Υπόδειξη

Κατά τη θέση σε λειτουργία για πρώτη φορά καθώς και μετά από τη διακοπή λειτουργίας για μεγάλο χρονικό διάστημα, μπορεί να προκύψουν οσμές για σύντομο διάστημα.

- ▶ Για να θέσετε τη συσκευή σε λειτουργία, εισαγάγετε το βύσμα δικτύου ρεύματος σε μια κατάλληλη πρίζα.
- ▶ Για να θέσετε τη συσκευή εκτός λειτουργίας, αποσυνδέστε το βύσμα δικτύου ρεύματος από την πρίζα.

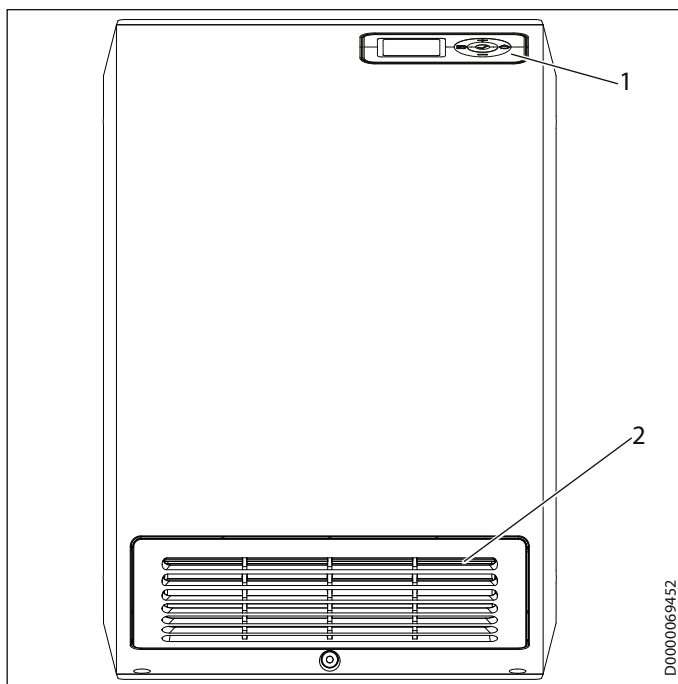
## Χειρισμός

Όλες οι ρυθμίσεις διατηρούνται ως έχουν μετά τη θέση εκτός λειτουργίας ή σε περίπτωση διακοπής τάσης. Η συσκευή διαθέτει εφεδρεία ισχύος, η οποία φροντίζει να διατηρούνται η ημέρα της εβδομάδας και η ώρα για μερικές ώρες.

### Υπόδειξη

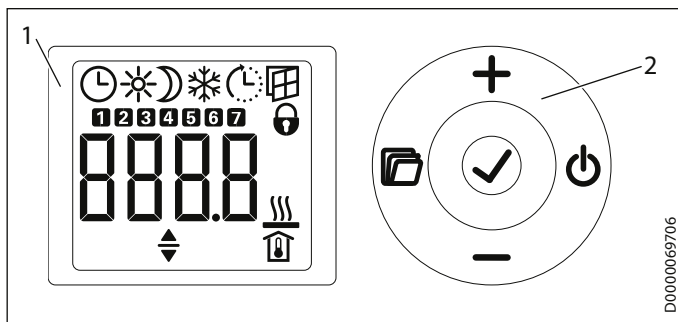
Αν η συσκευή βρισκόταν προηγουμένως σε λειτουργία χρονοδιακόπτη και ήταν για μεγάλο χρονικό διάστημα εκτός λειτουργίας, θα σας ζητηθεί να ρυθμίσετε την ημέρα της εβδομάδας και την ώρα μετά τη θέση σε λειτουργία. Μέχρι να εκτελεστεί μια ρύθμιση, η συσκευή λειτουργεί στη λειτουργία άνεσης.

## 5. Χειρισμός



- 1 Μονάδα χειρισμού
- 2 Άνοιγμα εξόδου αέρα

### 5.1 Μονάδα χειρισμού



- 1 Ένδειξη
- 2 Πεδίο χειρισμού

#### 5.1.1 Πεδίο χειρισμού





Κουμπί	Όνομασία	Περιγραφή
	Κουμπί «Standby»	Ενεργοποίηση μονάδας χειρισμού, μεταγωγή της μονάδας χειρισμού και της συσκευής θέρμανσης στη λειτουργία Standby
	Κουμπί «OK»	Επιλογή, επιβεβαίωση ρυθμίσεων
	Κουμπί «Μενού»	Κλήση και εγκατάλειψη μενού
	Κουμπί «+»	Κλήση σημείων μενού, αλλαγή ρυθμίσεων
	Κουμπί «-»	Κλήση σημείων μενού, αλλαγή ρυθμίσεων

#### 5.1.2 Ένδειξη

Αν για 20 δευτερόλεπτα δεν πραγματοποιηθεί καμία ενέργεια από το χρήστη, ο φωτισμός φόντου απενεργοποιείται. Πατώντας οποιοδήποτε κουμπί, ο φωτισμός φόντου ενεργοποιείται ξανά.

#### Σύμβολα

Σύμβολο	Περιγραφή
	Ένδειξη ώρας: Ένδειξη της τρέχουσας ώρας ή ενός προγραμματισμένου χρονικού σημείου εκκίνησης Λειτουργία χρονοδιακόπτη: Η συσκευή θερμαίνεται σύμφωνα με το ενεργοποιημένο χρονοπρόγραμμα.
	Λειτουργία άνεσης: Η συσκευή διατηρεί τη ρυθμισμένη θερμοκρασία άνεσης. Προεπιλεγμένη τιμή: 21,0 °C. Χρησιμοποιήστε αυτή τη ρύθμιση για άνετες θερμοκρασίες δωματίου όταν βρίσκεστε στο χώρο.
	Οικονομική λειτουργία: Η συσκευή διατηρεί τη ρυθμισμένη οικονομική θερμοκρασία. Προεπιλεγμένη τιμή: 18,0 °C. Χρησιμοποιήστε αυτή τη λειτουργία, π.χ. τη νύχτα ή για μερικές ώρες όταν δεν βρίσκεστε στο χώρο.
	Αντιπαγετική προστασία: Κατά τη ρύθμιση της ονομαστικής θερμοκρασίας χώρου στους 7,0 °C εμφανίζεται το σύμβολο αντιπαγετικής προστασίας. Χρησιμοποιήστε αυτή τη λειτουργία για προστατέψετε ένα μη χρησιμοποιούμενο δωμάτιο από ζημιές λόγω παγετού.
	Προσαρμοσμένη εκκίνηση: Στη λειτουργία χρονοδιακόπτη οι ώρες λειτουργίας της συσκευής θέρμανσης προσαρμόζονται με τέτοιο τρόπο, ώστε η εκάστοτε ρυθμισμένη ονομαστική θερμοκρασία δωματίου να επιτυγχάνεται ήδη στο προγραμματισμένο χρονικό σημείο εκκίνησης. Προϋπόθεση: Η λειτουργία «Προσαρμοσμένη εκκίνηση» είναι ενεργοποιημένη (βλέπε κεφάλαιο «Ρυθμίσεις / Βασικό μενού»).
	Αναγνώριση ανοιχτού παραθύρου: Για την αποφυγή της άσκοπης κατανάλωσης ενέργειας όταν ο χώρος αερίζεται και το παράθυρο είναι ανοιχτό, η συσκευή ενεργοποιείται αυτόματα στην αντιπαγετική λειτουργία για μία ώρα. Το σύμβολο «Αναγνώριση ανοιχτού παραθύρου» αναβοσβήνει. Μπορείτε να τερματίσετε χειροκίνητα τη λειτουργία αντιπαγετικής προστασίας μετά τον αερισμό με το κουμπί «+». Η συσκευή θερμαίνει ξανά στη ρυθμισμένη ονομαστική θερμοκρασία δωματίου. Προϋπόθεση: Η αναγνώριση ανοιχτού παραθύρου είναι ενεργοποιημένη (βλέπε κεφάλαιο «Ρυθμίσεις / Βασικό μενού»).
	Κλείδωμα λειτουργίας: Για το κλείδωμα ή το ξεκλείδωμα του πεδίου χειρισμού πατήστε παρατεταμένα τα κουμπιά «+» και «-» ταυτόχρονα για 5 δευτερόλεπτα.

Σύμβολο	Περιγραφή
	Θέρμανση ενεργή: Η συσκευή θερμαίνει για να διατηρήσει τη ρυθμισμένη ονομαστική θερμοκρασία δωματίου.
	Ένδειξη θερμοκρασίας δωματίου
	Παράμετρος επεξεργάσιμη: Η εμφανιζόμενη παράμετρος μπορεί να τροποποιηθεί με τα κουμπιά «+» και «-».
	Ημέρες της εβδομάδας: 1 = Δευτέρα, 2 = Τρίτη... 7 = Κυριακή

### 5.2 Λειτουργία Standby



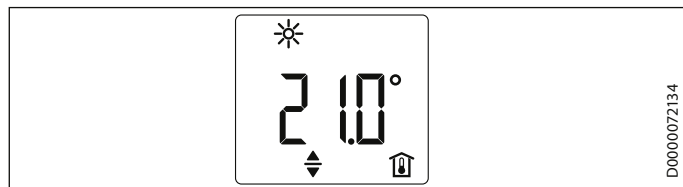
#### Υλικές ζημιές

Στη λειτουργία Standby η συσκευή δεν ενεργοποιεί τη θέρμανση σε καμία περίπτωση. Δεν παρέχεται αντιπαγετική προστασία.

- ▶ Για να ενεργοποιήσετε τη μονάδα χειρισμού, πατήστε το κουμπί «Standby». Εμφανίζεται η προεπιλεγμένη ένδειξη.
- ▶ Για να θέσετε τη μονάδα χειρισμού και τη συσκευή θέρμανσης στη λειτουργία Standby, πατήστε το κουμπί «Standby». Η ένδειξη εμφανίζει «---».

## 6. Ρυθμίσεις

### 6.1 Προεπιλεγμένη ένδειξη



Η προεπιλεγμένη ένδειξη εμφανίζεται συνεχώς. Όταν βρίσκεστε μέσα στο μενού και δεν εκτελέσετε καμία ενέργεια χρήση για περισσότερο από 20 δευτερόλεπτα, η συσκευή μεταβαίνει αυτόματα στην προεπιλεγμένη ένδειξη.

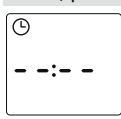


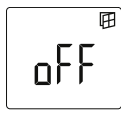
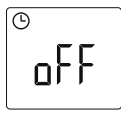

Στην προεπιλεγμένη ένδειξη βλέπετε την τρέχουσα ονομαστική θερμοκρασία δωματίου και το σύμβολο «Παράμετρος επεξεργάσιμη». Με τα κουμπιά «+» και «-» μπορείτε να τροποποιήσετε την ονομαστική θερμοκρασία δωματίου.

Όταν η ρυθμισμένη ονομαστική θερμοκρασία δωματίου αντιστοιχεί σε μία από τις ρυθμισμένες τιμές για θερμοκρασία άνεσης ή οικονομική θερμοκρασία, τότε στη γραμμή μενού εμφανίζεται το σύμβολο του αντίστοιχου είδους λειτουργίας (λειτουργία άνεσης, οικονομική λειτουργία).

Η ονομαστική θερμοκρασία δωματίου μπορεί επίσης να τροποποιηθεί χειροκίνητα στη λειτουργία χρονοδιακόπτη. Η τροποποιημένη ονομαστική θερμοκρασία δωματίου διατηρείται μέχρι το επόμενο προγραμματισμένο χρονικό σημείο ενεργοποίησης.

### 6.2 Βασικό μενού

Για μετάβαση στο βασικό μενού πατήστε για λίγο το κουμπί «Μενού». Τώρα μπορείτε να καλέσετε τα παρακάτω σημεία μενού:

Ένδειξη	Περιγραφή
	Ρύθμιση ημέρας της εβδομάδας και ώρας
	Ρύθμιση θερμοκρασίας άνεσης Η θερμοκρασία άνεσης πρέπει να είναι ρυθμισμένη τουλάχιστον 0,5 °C υψηλότερα από την οικονομική θερμοκρασία.
	Ρύθμιση οικονομικής θερμοκρασίας
	Ενεργοποίηση και απενεργοποίηση της λειτουργίας «Αναγνώριση ανοιχτού παραθύρου»
	Επιλογή ή απενεργοποίηση (off) χρονοπρογράμματος (Pro1, Pro2, Pro3)
	Ενεργοποίηση και απενεργοποίηση της λειτουργίας «Προσαρμοσμένη εκκίνηση»

Αν θέλετε να αλλάξετε τη ρύθμιση ενός σημείου μενού, καλέστε το αντίστοιχο σημείο μενού με τα κουμπιά «+» και «-». Πατήστε το κουμπί «OK».

Μόλις εμφανιστεί το σύμβολο «Παράμετρος επεξεργάσιμη», μπορείτε να αλλάξετε τη ρύθμιση του σημείου μενού με τα κουμπιά «+» και «-». Για να αποθηκεύσετε τις ρυθμίσεις, πατήστε το κουμπί «OK».

Για να εγκαταλείψετε το βασικό μενού, πατήστε το κουμπί «Μενού». Εμφανίζεται η προεπιλεγμένη ένδειξη.

### 6.3 Μενού διαμόρφωσης

Ένδειξη	Περιγραφή
I1-I2	Πραγματικές τιμές
Pro1-Pro3	Χρονοπρογράμματα
P1-P5	Παράμετρος

Στο μενού διαμόρφωσης μπορείτε να καλέσετε τις πραγματικές τιμές που προγραμματίζουν τα χρονοπρογράμματα για τη λειτουργία χρονοδιακόπτη και ρυθμίζουν τις παραμέτρους.

Για να μπείτε στο μενού διαμόρφωσης κρατήστε πατημένο το κουμπί «Μενού». Μετά από περ. 3 δευτερόλεπτα εμφανίζεται η ονομαστική τιμή I1.

Με τα κουμπιά «+» και «-» μπορείτε να εναλλάξετε μεταξύ των μεμονωμένων πραγματικών τιμών, των χρονοπρογραμμάτων και των παραμέτρων.

Για να εγκαταλείψετε το μενού διαμόρφωσης, πατήστε το κουμπί «Μενού». Εμφανίζεται η προεπιλεγμένη ένδειξη.

### 6.3.1 Πραγματικές τιμές

Μπορείτε να καλέσετε τις παρακάτω πραγματικές τιμές:

Ένδειξη	Περιγραφή	Μονάδα
I1	Πραγματική τιμή θερμοκρασίας δωματίου	[°C]   [°F]
I2	Σχετική διάρκεια θέρμανσης (Μέσω της παραμέτρου P5 μπορείτε να μηδενίσετε τον μετρητή.)	[h]



#### Υπόδειξη

Ο μετρητής για τη σχετική διάρκεια θέρμανσης (I2) μετράει σε πλήρεις ώρες τη διάρκεια θέρμανσης, στην οποία θερμαίνει η συσκευή. Όταν η συσκευή αποσυνδεθεί από το δίκτυο ρεύματος ή αποσυνδεθεί το βύσμα δικτύου, οι φάσεις θέρμανσης κάτω των 60 λεπτών δεν αναγνωρίζονται.

### 6.3.2 Χρονοπρογράμματα

Για τη χρήση της συσκευής στη λειτουργία χρονοδιακόπτη διατίθενται τρία χρονοπρογράμματα. Τα χρονοπρογράμματα Pro1 και Pro2 είναι προρυθμισμένα από το εργοστάσιο. Μπορείτε να ρυθμίσετε το χρονοπρόγραμμα Pro3 σύμφωνα με τις δικές σας ανάγκες.

Ένδειξη	Περιγραφή
Pro1	Χρονοπρόγραμμα «Καθημερινά» - Επανάληψη: Δευτέρα έως Κυριακή
Pro2	Χρονοπρόγραμμα «Εργάσιμες ημέρες» - Επανάληψη: Δευτέρα έως Παρασκευή
Pro3	Χρονοπρόγραμμα «Βάσει χρήστη» - Έως 14 φάσεις άνεσης με δυνατότητα ελεύθερης διαμόρφωσης



#### Υπόδειξη

Αν θέλετε να χρησιμοποιήσετε τη λειτουργία χρονοδιακόπτη, πρέπει να επιλέξετε στο βασικό μενού το επιθυμητό χρονοπρόγραμμα (βλέπε κεφάλαιο «Ρυθμίσεις / Βασικό μενού»).



#### Υπόδειξη

Κατά τη ρύθμιση των χρονοπρογραμμάτων προσέξτε να είναι σωστά ρυθμισμένες η ημέρα της εβδομάδας και η ώρα.



#### Υπόδειξη

Για όλα τα χρονοπρογράμματα (Pro1, Pro2, Pro3) ισχύουν τα εξής:

Αν το χρονικό σημείο τερματισμού είναι μετά τις 23:59, τότε πραγματοποιείται αυτόματη μετάβαση στην επόμενη ημέρα της εβδομάδας. Η φάση άνεσης διατηρείται τα μεσάνυχτα και τελειώνει την επόμενη ημέρα της εβδομάδας στο ρυθμισμένο χρονικό σημείο τερματισμού.

### Χρονοπρογράμματα Pro1 και Pro2

Με τα χρονοπρογράμματα Pro1 και Pro2 μπορείτε να ορίσετε το χρονικό σημείο εκκίνησης και τερματισμού της λειτουργίας άνεσης. Σε αυτό το χρονικό διάστημα η συσκευή θερμαίνει στη ρυθμισμένη θερμοκρασία άνεσης. Πέρα από αυτό το καθορισμένο χρονικό διάστημα η συσκευή λειτουργεί στην οικονομική λειτουργία. Με αυτόν τον τρόπο προκύπτουν η φάση άνεσης και η οικονομική φάση, οι οποίες επαναλαμβάνονται καθημερινά (Pro1) ή κάθε εργάσιμη μέρα (Pro2).

Αυτές οι φάσεις είναι προδιαμορφωμένες από το εργοστάσιο ως εξής:

- 08:00 πμ - 10:00 μμ: Λειτουργία άνεσης
- 10:00 μμ - 08:00 πμ: Οικονομική λειτουργία



#### Υπόδειξη

Όταν είναι ενεργό το χρονοπρόγραμμα Pro2 η συσκευή λειτουργεί το Σαββατοκύριακο αποκλειστικά στην οικονομική λειτουργία.

Για να προσαρμόσετε τα χρονοπρογράμματα Pro1 και Pro2 σύμφωνα με τις ανάγκες σας, ενεργήστε ως εξής:

- ▶ Στο μενού διαμόρφωσης καλέστε με τα κουμπιά «+» και «-» το επιθυμητό χρονοπρόγραμμα.
- ▶ Πατήστε το κουμπί «OK». Εμφανίζεται το χρονικό σημείο εκκίνησης για τη λειτουργία άνεσης.
- ▶ Ρυθμίστε το επιθυμητό χρονικό σημείο εκκίνησης με τα κουμπιά «+» και «-».
- ▶ Πατήστε το κουμπί «OK». Εμφανίζεται το χρονικό σημείο τερματισμού για τη λειτουργία άνεσης.
- ▶ Ρυθμίστε το επιθυμητό χρονικό σημείο τερματισμού με τα κουμπιά «+» και «-».
- ▶ Για αποθήκευση πατήστε το κουμπί «OK».

### Χρονοπρόγραμμα Pro3

Με το χρονοπρόγραμμα Pro3 μπορείτε να ορίσετε έως 14 μεμονωμένες φάσεις άνεσης, οι οποίες επαναλαμβάνονται εβδομαδιαία.

Για να διαμορφώσετε στο χρονοπρόγραμμα Pro3 μια φάση άνεσης, ενεργήστε ως εξής:

- ▶ Στο μενού διαμόρφωσης καλέστε με τα κουμπιά «+» και «-» το χρονοπρόγραμμα Pro3.
- ▶ Πατήστε το κουμπί «OK». Η ένδειξη εμφανίζει «3---».
- ▶ Πατήστε το κουμπί «OK». Εμφανίζεται μια ημέρα της εβδομάδας ή ένα σύνολο ημερών της εβδομάδας.
- ▶ Ρυθμίστε την επιθυμητή ημέρα της εβδομάδας ή το σύνολο ημερών της εβδομάδας με τα κουμπιά «+» και «-».
- ▶ Πατήστε το κουμπί «OK». Εμφανίζεται το χρονικό σημείο εκκίνησης για τη λειτουργία άνεσης.
- ▶ Ρυθμίστε το επιθυμητό χρονικό σημείο εκκίνησης με τα κουμπιά «+» και «-».

- ▶ Πατήστε το κουμπί «OK». Εμφανίζεται το χρονικό σημείο τερματισμού για τη λειτουργία άνεσης.
- ▶ Ρυθμίστε το επιθυμητό χρονικό σημείο τερματισμού με τα κουμπιά «+» και «-».
- ▶ Πατήστε το κουμπί «OK». Η φάση άνεσης «3-01» είναι διαμορφωμένη.
- ▶ Για να διαμορφώσετε μια περαιτέρω φάση άνεσης, επιλέξτε στο χρονοπρόγραμμα Pro3 με τα κουμπιά «+» και «-» την ένδειξη «3---». Ενεργήστε όπως περιγράφεται παραπάνω.

**Υπόδειξη**

Για να επαναφέρετε τις ρυθμισμένες φάσεις άνεσης, ενεργοποιήστε την παράμετρο P4.

- ▶ Λάβετε υπόψη ότι κατά την ενεργοποίηση της παραμέτρου P4, εκτελείται επαναφορά όλων των χρονοπρογραμμάτων (Pro1, Pro2, Pro3) στην κατάσταση παράδοσης.

**6.3.3 Παράμετρος**

Μπορείτε να καλέσετε τις παρακάτω παραμέτρους:

Ένδειξη	Περιγραφή	Επιλογές
P1	Offset θερμοκρασίας δωματίου	$\pm 3$ °C   $\pm 5$ °F
P2	Μορφή ώρας	12 24
P3	Ένδειξη θερμοκρασίας μονάδας	°C   °F
P4	Επαναφορά χρονοπρογραμμάτων (λειτουργία χρονοδιακόπτη).	on   off
P5	Επαναφορά σχετικής διάρκειας θέρμανσης	on   off

Αν θέλετε να αλλάξετε την τιμή μιας παραμέτρου, καλέστε την αντίστοιχη παράμετρο με τα κουμπιά «+» και «-». Πατήστε το κουμπί «OK».

Μόλις εμφανιστεί το σύμβολο «Παράμετρος επεξεργάσιμη», μπορείτε να αλλάξετε την παράμετρο με τα κουμπιά «+» και «-». Για να αποθηκεύσετε τη ρυθμισμένη τιμή, πατήστε το κουμπί «OK».

**P1: Offset θερμοκρασίας δωματίου**

Τυχόν ανομοιόμορφη κατανομή θερμοκρασίας στο δωμάτιο μπορεί να οδηγήσει σε διαφορά μεταξύ της εμφανιζόμενης πραγματικής θερμοκρασίας I1 και της θερμοκρασίας δωματίου που έχετε μετρήσει. Για να αντισταθμίσετε τη διαφορά, μπορείτε να ρυθμίσετε με την παράμετρο P1 ένα offset θερμοκρασίας δωματίου  $\pm 3$  °C.

Παράδειγμα: Η συσκευή δείχνει I1 = 21,0 °C. Η θερμοκρασία δωματίου που μετρήσατε είναι 20,0 °C. Υπάρχει μια διαφορά 1,0 °C.

- ▶ Για να αντισταθμίσετε τη διαφορά, ρυθμίστε ένα offset P1 = -1,0.

**P2: Μορφή ώρας**

Με την παράμετρο P2 μπορείτε να ορίσετε, αν η ώρα εμφανίζεται σε μορφή 12 ή 24 ωρών.

**P3: Ένδειξη θερμοκρασίας μονάδας**

Με την παράμετρο P3 μπορείτε να ορίσετε, αν η θερμοκρασία δωματίου εμφανίζεται σε βαθμούς Κελσίου [°C] ή Φαρενάιτ [°F].

**P4: Επαναφορά χρονοπρογραμμάτων**

Με την ενεργοποίηση της παραμέτρου P4 εκτελείτε επαναφορά όλων των χρονοπρογραμμάτων στην κατάσταση παράδοσης.

**P5: Επαναφορά σχετικής διάρκειας θέρμανσης**

Με την ενεργοποίηση της παραμέτρου P5 μηδενίζετε το μετρητή για τη σχετική διάρκεια θέρμανσης (I2).

**7. Καθαρισμός, φροντίδα και συντήρηση**

Η συσκευή δεν περιλαμβάνει εξαρτήματα που πρέπει να συντηρούνται από το χρήστη.

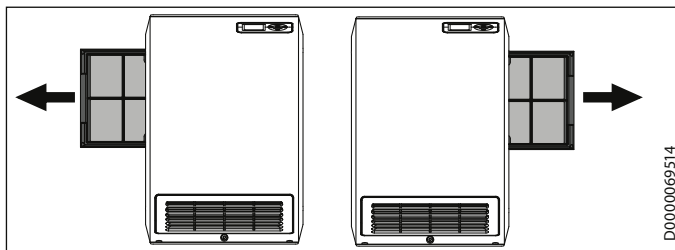
**Υλικές ζημιές**

- Μην ψεκάζετε σπρέι καθαρισμού στις εγχοπές αέρα.
- Προσέχετε να μην διεισδύσει υγρασία στη συσκευή.

- Αν στο περίβλημα της συσκευής εμφανιστούν ελαφρώς καφέ αποχρωματισμοί, τρίψτε τους με ένα υγρό πανί.
- Καθαρίζετε τη συσκευή, ενώ είναι κρύα, με συνηθισμένα υλικά φροντίδας. Αποφεύγετε αποξεστικά και καυστικά υλικά.

**Καθαρισμός φίλτρου σκόνης**

- ▶ Καθαρίζετε το φίλτρο σκόνης σε τακτά χρονικά διαστήματα. Το φίλτρο σκόνης μπορεί να αφαιρεθεί πλευρικά από τη συσκευή. Ενδεχ. να χρειαστεί να λύσετε προηγουμένως τη συσκευή από το επίτοιχο εξάρτημα ανάρτησης (βλέπε κεφάλαιο «Προετοιμασίες / Χώρος συναρμολόγησης»).





## 8. Αντιμετώπιση προβλημάτων

Πρόβλημα	Αιτία	Αντιμετώπιση
Η συσκευή δεν πα- ρέχει την επιθυμητή θερμαντική από- δοση.	Το φίλτρο σκόνης έχει ρυπανθεί πολύ.	Ελέγξτε και ενδεχ. καθαρί- στε το φίλτρο σκόνης.
Ο χώρος δεν είναι αρκετά ζεστός. Η συσκευή δεν θερ- μαίνεται.	Η θερμοκρασία στη συσκευή έχει ρυθμιστεί πολύ χαμηλά.	Ελέγξτε τη ρυθμισμένη θερμοκρασία στη συσκευή. Ενδεχ. ρυθμίστε τη ξανά.
	Απουσία τροφοδοσίας τάσης.	Ελέγξτε τον ασφαλειοδι- ακόπητη και την ασφάλεια στην οικιακή εγκατάσταση.
	Ενεργοποιήθηκε η ασφάλεια τήξης.	Η συσκευή δεν μπορεί να τεθεί ξανά σε λειτουργία.
Ο χώρος δεν είναι αρκετά ζεστός, πα- ρόλο που η συσκευή θερμαίνεται.	Υπερθέρμανση. Ο περι- οριστής θερμοκρασίας ασφαλείας περιορίζει τη θερμαντική απόδοση.	Αντιμετωπίστε την αιτία (ακαθαρσία ή εμπόδια στην είσοδο ή έξοδο αέρα). Τηρείτε τις ελάχιστες απο- στάσεις!
	Η ανάγκη του δωματίου σε θερμότητα είναι υψη- λότερη από την ισχύ της συσκευής.	Αντιμετωπίστε τις απώλειες θερμότητας (Κλείστε τα παράθυρα και τις πόρτες. Αποφεύγετε τον συνεχή αερισμό του χώρου.)
Το δωμάτιο είναι πολύ ζεστό.	Η θερμοκρασία στη συσκευή έχει ρυθμιστεί πολύ ψηλά.	Ελέγξτε τη ρυθμισμένη θερ- μοκρασία δωματίου. Ενδεχ. ρυθμίστε τη ξανά.
	Η αναγνωρισμένη θερ- μοκρασία δωματίου αποκλίνει από την πραγ- ματική θερμοκρασία δωματίου.	Αποφεύγετε τα εμπόδια για την ανταλλαγή αέρα μεταξύ της συσκευής και του αέρα δωματίου.
Η αναγνώριση ανοι- χτού παραθύρου δεν ανταποκρίνεται.	Η συσκευή δεν ανα- γνωρίζει καμία εμφανή πτώση της θερμοκρα- σίας λόγω αερισμού. (Η αναγνώριση ανοιχτού παραθύρου προϋποθέ- τει μια προηγούμενης σταθερή θερμοκρασία δωματίου.)	Μετά τις ρυθμίσεις στη συσκευή περιμένετε λίγο, μέχρι να σταθεροποιηθεί πλήρως η θερμοκρασία του δωματίου.
		Αποφεύγετε τα εμπόδια για την ανταλλαγή αέρα μεταξύ της συσκευής και του αέρα δωματίου.
		Ενεργοποιήστε χειροκίνητα τη συσκευή στη λειτουργία Standby, όσο αερίζετε το χώρο.
	Η αναγνώριση ανοιχτού παραθύρου δεν είναι ενεργοποιημένη.	Ενεργοποιήστε την ανα- γνώριση ανοιχτού παραθύ- ρου στο βασικό μενού.
Η λειτουργία «Προσαρμοσμένη εκκίνηση» δεν λει- τουργεί όπως είναι επιθυμητό.	Η λειτουργία επενεργεί μόνο στη λειτουργία χρονδιακόπτη.	Χρησιμοποιήστε τη λει- τουργία χρονοδιακόπτη για βελτιστοποιημένη άνεση θέρμανσης.
	Η θερμοκρασία δωμα- τίου παρουσιάζει σημα- ντικές διακυμάνσεις ή η διαδικασία εκμάθησης της συσκευής δεν έχει ολοκληρωθεί.	Περιμένετε μερικές ημέρες, μέχρι να σταθεροποιηθεί η συμπεριφορά.
	Η λειτουργία «Προσαρ- μοσμένη εκκίνηση» δεν είναι ενεργοποιημένη.	Ενεργοποιήστε τη λειτουρ- γία «Προσαρμοσμένη εκκί- νηση» στο βασικό μενού.
Η ένδειξη εμφανίζει «Err» ή «E...».	Αναγνωρίστηκε κάποιο εσωτερικό σφάλμα.	Ενημερώστε τον τεχνικό εγκαταστάτη.

Αν δεν μπορείτε να αντιμετωπίσετε την αιτία, καλέστε έναν τεχνικό εγκαταστάτη. Για την καλύτερη και ταχύτερη βοήθεια δηλώστε τον αριθμό από την πινακίδα τύπου προϊόντος (000000-0000-000000).

## ΕΓΚΑΤΑΣΤΑΣΗ

### 9. Ασφάλεια

Η εγκατάσταση, η θέση σε λειτουργία, καθώς και η συντήρηση και η επισκευή της συσκευής επιτρέπεται να εκτελούνται μόνο από τεχνικό εγκαταστάτη.

#### 9.1 Γενικές υποδείξεις ασφαλείας

Εγγυόμαστε την απροβλημάτιστη λειτουργία και ασφάλεια λειτουργίας μόνο όταν στη συσκευή χρησιμοποιείται συγκε- κριμένος γνήσιος εξοπλισμός και γνήσια ανταλλακτικά.

#### 9.2 Προδιαγραφές, πρότυπα και κανονισμοί



##### Υπόδειξη

Τηρείτε όλες τις εθνικές και τοπικές προδιαγραφές και τους κανονισμούς.

- Τοποθετείτε έτσι τη συσκευή, ώστε να μην μπορεί να αγγί- ξει τα συστήματα ελέγχου και ρύθμισης κάποιο άτομο που είναι στη μπιανιέρα ή στο ντους.
- Εκτελείτε όλες τις ηλεκτρικές εργασίες σύνδεσης και εγκατάστασης σύμφωνα με τους κανονισμούς VDE (DIN VDE 0100), τις προδιαγραφές της αρμόδιας επιχειρη- σης ηλεκτρισμού και τις αντίστοιχες εθνικές και τοπικές προδιαγραφές.
- Τοποθετείτε τη συσκευή μόνο σε κατακόρυφο τοίχο με θερμοκρασιακή αντοχή έως τουλάχιστον 85 °C.
- Τηρείτε τις ελάχιστες αποστάσεις προς τις γειτονικές επι- φάνειες αντικειμένων.
- Προσέχετε την επαρκή διατομή αγωγού στον τόπο εγκατάστασης.
- Κατά τη σύνδεση σε πρίζα προσέξτε να είναι ελεύθερα προσβάσιμη η πρίζα μετά την εγκατάσταση της συσκευής.
- Μην τοποθετείτε τη συσκευή ακριβώς κάτω από μια επί- τοιχη πρίζα.
- Κατά την εγκατάσταση της συσκευής θέρμανσης σε χώ- ρους με μπιανιέρα ή ντους τηρείτε την περιοχή προστα- σίας κατά VDE 0100 Μέρος 701 βάσει των στοιχείων της πινακίδας τύπου προϊόντος της συσκευής.
- Προσέξτε την πινακίδα τύπου προϊόντος. Η αναφερόμενη τάση πρέπει να συμφωνεί με την τάση δικτύου ρεύματος.
- Τηρείτε τους κανονισμούς δόμησης και γκαράζ της χώρας.

## 10. Περιγραφή συσκευής

### 10.1 Συσκευασία παράδοσης

Μαζί με τη συσκευή παραδίδονται τα εξής:

- 1 επίτοιχο εξάρτημα ανάρτησης

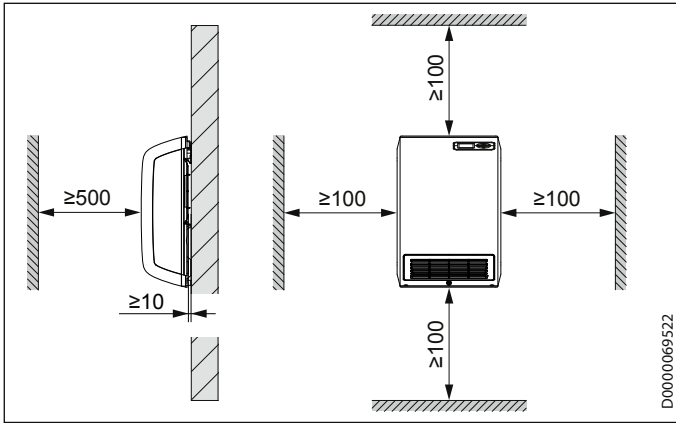
### 10.2 Αξεσουάρ

- Κρεμάστρα για πετσέτες

## 11. Προετοιμασίες

### 11.1 Θέση συναρμολόγησης

#### Ελάχιστες αποστάσεις



D0000069522



#### ΠΡΟΣΟΧΗ Τραυματισμός

- ▶ Τηρείτε τις ελάχιστες αποστάσεις.
- ▶ Αν χρησιμοποιήσετε τη συσκευή μαζί με την κρεμάστρα για πετσέτες, συναρμολογήστε τη συσκευή με τέτοιο τρόπο, ώστε η κρεμάστρα για πετσέτες να βρίσκεται τουλάχιστον 600 mm πάνω από το δάπεδο.



#### Υπόδειξη

Για αποδοτική θέρμανση (χωρίς κρεμάστρα για πετσέτες) συνιστούμε ύψος συναρμολόγησης 300-500 mm.



#### Υπόδειξη

Το πλάτος του φίλτρου σκόνης είναι 275 mm.

- Για να μπορείτε να αφαιρέσετε το φίλτρο σκόνης όπως περιγράφεται (βλέπε κεφάλαιο «Καθαρισμός, φροντίδα και συντήρηση»), τηρήστε μια επαρκώς μεγάλη πλευρική απόσταση.
- Αν έχετε συναρμολογήσει τη συσκευή σε εσοχή, λύστε τη συσκευή από το επίτοιχο εξάρτημα ανάρτησης πριν από την αφαίρεση του φίλτρου σκόνης.

## 12. Συναρμολόγηση

### 12.1 Επίτοιχη συναρμολόγηση



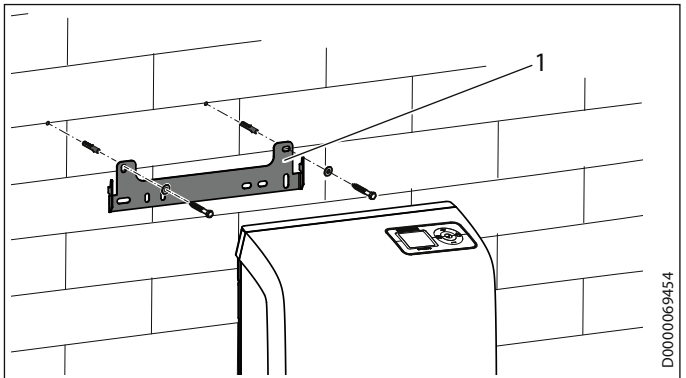
#### Υπόδειξη

Στερεώστε το επίτοιχο εξάρτημα ανάρτησης με τέτοιο τρόπο, ώστε η εγκοπή της γλωττίδας να δείχνει προς τα επάνω.



#### Υπόδειξη

Χρησιμοποιήστε το κατάλληλο υλικό στερέωσης.



D0000069454

#### 1 Επίτοιχο εξάρτημα ανάρτησης

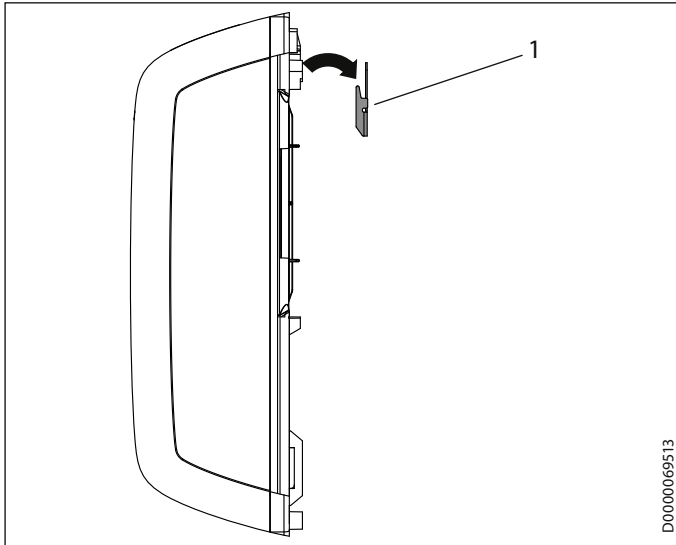
- ▶ Σημαδέψτε τις οπές διάτρησης για το επίτοιχο εξάρτημα ανάρτησης στον τοίχο όπου θα γίνει η συναρμολόγηση. Σε αυτήν την περίπτωση χρησιμοποιήστε το επίτοιχο εξάρτημα ανάρτησης ως πρότυπο.
- ▶ Ανοίξτε τις οπές διάτρησης.
- ▶ Συναρμολογήστε το επίτοιχο εξάρτημα ανάρτησης με κατάλληλα ούπατ και βίδες οριζόντια στον τοίχο όπου θα γίνει η συναρμολόγηση.



#### Υπόδειξη

Με την οριζόντια και την κατακόρυφη διαμήκη οπή μπορείτε να ισοσταθμίσετε την πορεία της οπής στερέωσης.

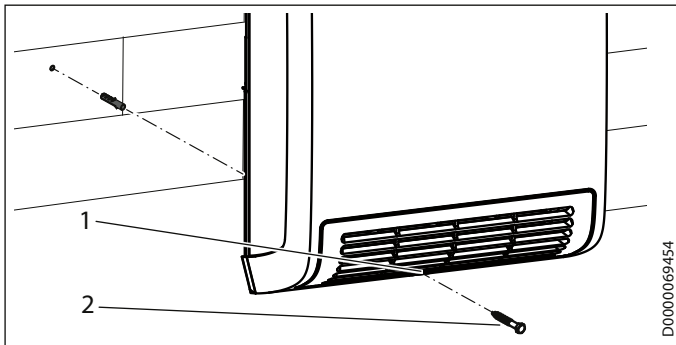
## 12.2 Συναρμολόγηση συσκευής



D0000069513

### 1 Επίτοιχο εξάρτημα ανάρτησης

- ▶ Αναρτήστε τη συσκευή με τα επάνω κατακόρυφα ανοίγματα του πίσω τοιχώματος της συσκευής στο επίτοιχο εξάρτημα ανάρτησης.



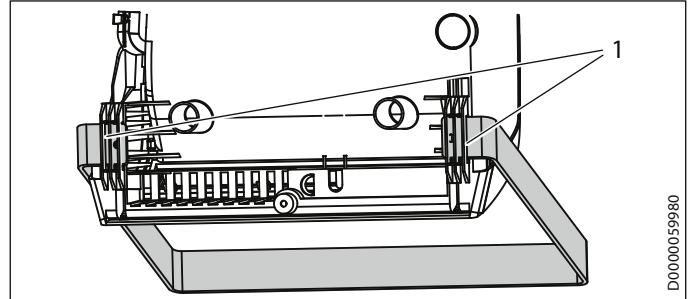
D0000069454

### 1 Διάτρηση διέλευσης για βίδα ασφάλισης 2 Βίδα ασφάλισης

- ▶ Σημαδέψτε την οπή διάτρησης για τη βίδα ασφάλισης. Σε αυτήν την περίπτωση χρησιμοποιήστε την οπή διέλευσης στην κάτω περιοχή του περιβλήματος της συσκευής ως πρότυπο.
- ▶ Βγάλτε τη συσκευή από το επίτοιχο εξάρτημα ανάρτησης.
- ▶ Ανοίξτε την οπή διάτρησης για τη βίδα ασφάλισης. Τοποθετήστε ένα κατάλληλο ούπατ.
- ▶ Αναρτήστε τη συσκευή στο επίτοιχο εξάρτημα ανάρτησης όπως περιγράφεται.
- ▶ Ασφαλίστε τη συσκευή με μια κατάλληλη βίδα.

## 12.3 Συναρμολόγηση της κρεμάστρας για πετσέτες (αξεσουάρ)

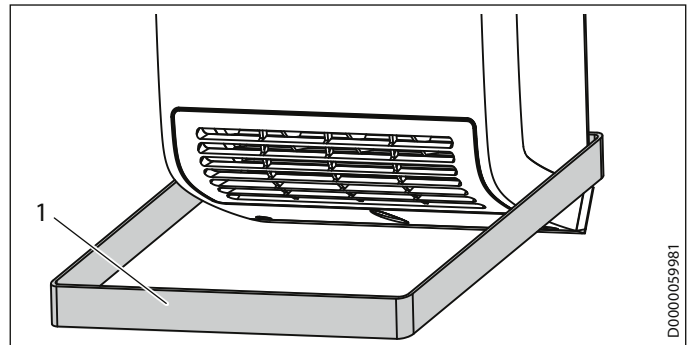
- ▶ Ανοίξτε προσεκτικά τα άκρα της κρεμάστρας για πετσέτες.



D0000059980

### 1 Υποδοχές για την κρεμάστρα για πετσέτες

- ▶ Εισάγετε τα άκρα της κρεμάστρας για πετσέτες αριστερά και δεξιά μέσα στις σχετικά προβλεπόμενες υποδοχές στην πίσω πλευρά της συσκευής.



D0000059981

### 1 Κρεμάστρα για πετσέτες, συναρμολογημένη



#### ΠΡΟΣΟΧΗ Τραυματισμός

- Μην κρεμάτε υλικά ευαίσθητα στη θερμότητα ή εύφλεκτα υλικά (π.χ. υφάσματα από μετάξι, μαλλί ή συνθετικές ίνες, χαρτί) στην κρεμάστρα για πετσέτες.
- Θερμαίνετε ή στεγνώνετε μόνο υφάσματα που έχουν πλυθεί με νερό (όχι χημικός καθαρισμός).

## 12.4 Ηλεκτρική σύνδεση



#### ΠΡΟΕΙΔΟΠΟΙΗΣΗ Ηλεκτροπληξία

Εκτελείτε όλες τις ηλεκτρικές εργασίες σύνδεσης και εγκατάστασης βάσει των προδιαγραφών.



#### Υλικές ζημιές

Η αναφερόμενη τάση πρέπει να συμφωνεί με την τάση δικτύου ρεύματος.

- ▶ Προσέξτε την πινακίδα τύπου προϊόντος.

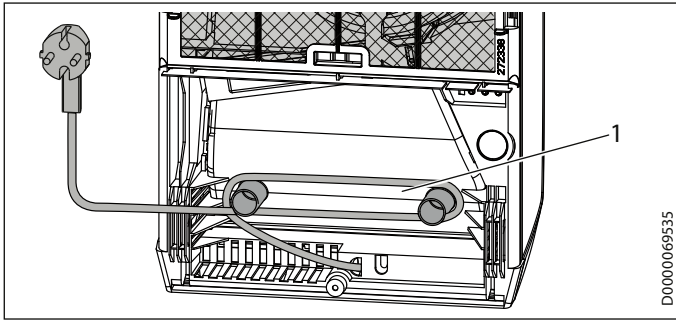
Η συσκευή παραδίδεται εξοπλισμένη με έτοιμα φις, ενδείκνυται ωστόσο και για σταθερή σύνδεση.

## 12.4.1 Σύνδεση σε πρίζα

**Υλικές ζημιές**

Το καλώδιο σύνδεσης ρεύματος δεν επιτρέπεται να αναρτάται μπροστά από το άνοιγμα εξόδου αέρα.

- ▶ Τυλίξτε το περίσσιο καλώδιο σύνδεσης ρεύματος στο χώρο αποθήκευσης καλωδίου στην πίσω πλευρά της συσκευής.



1 Χώρος αποθήκευσης καλωδίου

- ▶ Εισαγάγετε το βύσμα δικτύου ρεύματος σε μια κατάλληλη πρίζα.

## 12.4.2 Σταθερή σύνδεση

**ΠΡΟΕΙΔΟΠΟΙΗΣΗ Ηλεκτροπληξία**

Σε περίπτωση σταθερής σύνδεσης η συσκευή πρέπει να μπορεί να αποσυνδεθεί ολοπολικά από τη σύνδεση ηλεκτρικού δικτύου σε εύρος αποσύνδεσης τουλάχιστον 3 mm.

**Υλικές ζημιές**

- ▶ Κοντύνετε το καλώδιο σύνδεσης ρεύματος με τέτοιο τρόπο, ώστε να οδηγείται απευθείας στην πρίζα σύνδεσης της συσκευής.
- ▶ Κατά το κόντευμα του καλωδίου σύνδεσης ρεύματος προσέξτε η συσκευή να μπορεί ακόμα να αναρτηθεί χωρίς προβλήματα στον τοίχο συναρμολόγησης.

**Υλικές ζημιές**

Η συσκευή δεν ενδείκνυται για μόνιμα τοποθετημένα ηλεκτρικά καλώδια.

- ▶ Κοντύνετε το καλώδιο σύνδεσης ρεύματος, κόβοντας το βύσμα.
- ▶ Συνδέστε το καλώδιο σύνδεσης ρεύματος σε κατάλληλη πρίζα σύνδεσης της συσκευής.

## 13. Θέση σε λειτουργία

Η συσκευή είναι έτοιμη για λειτουργία αφότου στερεωθεί στον τοίχο συναρμολόγησης και συνδεθεί ηλεκτρικά.

- ▶ Αφαιρέστε την προστατευτική μεμβράνη από τη μονάδα χειρισμού.

## 14. Αντιμετώπιση βλαβών

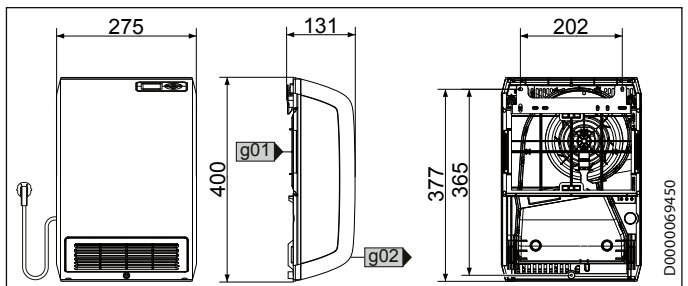
Το καλώδιο σύνδεσης ρεύματος (τροφοδοτικό) επιτρέπεται να αντικαθίσταται σε περίπτωση ζημιάς ή αλλαγής μόνο με γνήσιο ανταλλακτικό από τεχνικό εγκαταστάτη εξουσιοδοτημένο από τον κατασκευαστή, για την αποφυγή τυχόν κινδύνων.

## 15. Μεταβίβαση της συσκευής

Εξηγήστε στο χρήστη τις λειτουργίες της συσκευής. Επιμείνετε ιδιαίτερα στις υποδείξεις ασφαλείας. Μεταβιβάστε στο χρήστη τις οδηγίες χειρισμού και εγκατάστασης.

## 16. Τεχνικά χαρακτηριστικά

## 16.1 Διαστάσεις και συνδέσεις



CK 20 Trend LCD

g01 Είσοδος αέρα

g02 Έξοδος αέρα

## 16.2 Στοιχεία για την κατανάλωση ενέργειας

Τα δεδομένα του προϊόντος ανταποκρίνονται στους κανονισμούς της Ε.Ε. σύμφωνα με την οδηγία για τον οικολογικό σχεδιασμό προϊόντων που σχετίζονται με την κατανάλωση ενέργειας (ErP).

Πληροφορίες προϊόντος σχετικά με ηλεκτρικούς τοπικούς θερμαντήρες χώρου σύμφωνα με τον κανονισμό (ΕΕ) 2015/1188

		CK 20 Trend LCD
		236653
Κατασκευαστής		STIEBEL ELTRON
Θερμική απόδοση		
Ονομαστική θερμική απόδοση $P_{nom}$	kW	2,0
Ελάχιστη θερμική απόδοση (ενδεικτική τιμή) $P_{min}$	kW	0,0
Μέγιστη συνεχής θερμική απόδοση $P_{max,c}$	kW	2,0
Κατανάλωση βοηθητικού ρεύματος		
Σε ονομαστική θερμική απόδοση $eI_{max}$	kW	0,000
Σε ελάχιστη θερμική απόδοση $eI_{min}$	kW	0,000
Στην κατάσταση ετοιμότητας $eI_{sb}$	kW	0,000
Είδος της θερμικής απόδοσης/έλεγχος θερμοκρασίας δωματίου		
Μονοβάθμια θερμική απόδοση, όχι έλεγχος θερμοκρασίας δωματίου	-	
Δύο ή περισσότερες χειροκίνητα ρυθμιζόμενες βαθμίδες, όχι έλεγχος θερμοκρασίας δωματίου	-	
Έλεγχος θερμοκρασίας δωματίου με μηχανικό θερμοστάτη	-	
Με ηλεκτρονικό έλεγχο θερμοκρασίας δωματίου	-	
Ηλεκτρονικός έλεγχος θερμοκρασίας δωματίου και ρύθμιση χρόνου ημέρας	-	
Ηλεκτρονικός έλεγχος θερμοκρασίας δωματίου και ρύθμιση ημέρας της εβδομάδας	x	
Άλλες επιλογές ρύθμισης		
Έλεγχος θερμοκρασίας δωματίου με αναγνώριση παρουσίας	-	
Έλεγχος θερμοκρασίας δωματίου με αναγνώριση ανοιχτού παραθύρου	x	
Με επιλογή τηλεχειρισμού	-	
Με προσαρμοσμένη ρύθμιση της έναρξης θέρμανσης	x	
Με όριο χρόνου λειτουργίας	-	
Με αισθητήρα μελανής σφαίρας	-	

## 16.3 Πίνακας χαρακτηριστικών

		CK 20 Trend LCD
		236653
Ηλεκτρικά χαρακτηριστικά		
Ισχύς σύνδεσης	W	2000
Σύνδεση ηλεκτρικού δικτύου		1/N ~ 230 V
Περιοχή τάσης	V	220 - 240
Ονομαστικό ρεύμα	A	8,7
Συχνότητα	Hz	50/-
Ενεργειακά δεδομένα		
Βαθμός ετήσιας ωφέλειας θέρμανσης χώρου $\eta_s$	%	39
Διαστάσεις		
Ύψος	mm	400
Πλάτος	mm	275
Βάθος	mm	131
Βάρος		
Βάρος	kg	2,50
Εκδόσεις		
Έκδοση		Επιτοίχια συσκευή
Θέση αντιπαγετικής προστασίας	°C	7
Είδος προστασίας (IP)		IP24
Κατηγορία προστασίας		II
Χρώμα		Αλπικό λευκό
Τιμές		
Βαθμίδες ισχύος		1
Εύρος ρύθμισης	°C	5 - 30
Θόρυβος λειτουργίας	dB(A)	49

## Εγγύηση

Για τις συσκευές που έχουν αγοραστεί εκτός Γερμανίας δεν ισχύουν οι όροι εγγύησης των γερμανικών εταιρειών. Επίσης, στις χώρες στις οποίες τα προϊόντα μας πωλούνται από θυγατρική μας εταιρεία, η παροχή εγγύησης είναι δυνατή μόνο από τη συγκεκριμένη θυγατρική εταιρεία. Μια τέτοια εγγύηση παρέχεται μόνο όταν η θυγατρική εταιρεία έχει εκδώσει δικούς της όρους εγγύησης. Δεν παρέχεται καμία περαιτέρω εγγύηση.

Για τις συσκευές που έχουν αγοραστεί σε χώρες, στις οποίες τα προϊόντα μας δεν πωλούνται από θυγατρική μας εταιρεία, δεν παρέχεται καμία εγγύηση. Τυχόν συμφωνημένες εγγυήσεις από τον εισαγωγέα δεν θίγονται από την παρούσα.

## Περιβάλλον και ανακύκλωση

- ▶ Μετά το τέλος της χρήσης, απορρίπτετε τις συσκευές και τα υλικά σύμφωνα με τους ισχύοντες κανονισμούς.



- ▶ Όταν στη συσκευή απεικονίζεται ένας διαγραμμένος κάδος απορριμμάτων, πρέπει να παραδίδετε τη συσκευή για ανακύκλωση στα δημοτικά σημεία συλλογής ή να την επιστρέψετε στο κατάστημα αγοράς.



Αυτό το έγγραφο έχει τυπωθεί σε ανακυκλώσιμο χαρτί.

PAP

- ▶ Μετά το πέρας του κύκλου ζωής της συσκευής, απορρίψτε το έγγραφο σύμφωνα με τους ισχύοντες κανονισμούς.

---

## ΣΗΜΕΙΩΣΕΙΣ

---

Comfort through Technology

**STIEBEL ELTRON International GmbH**

Dr.-Stiebel-Straße 33 | 37603 Holzminden | Germany  
info@stiebel-eltron.com | www.stiebel-eltron.com



A 333072-45999-9874  
B 326615-45999-9874