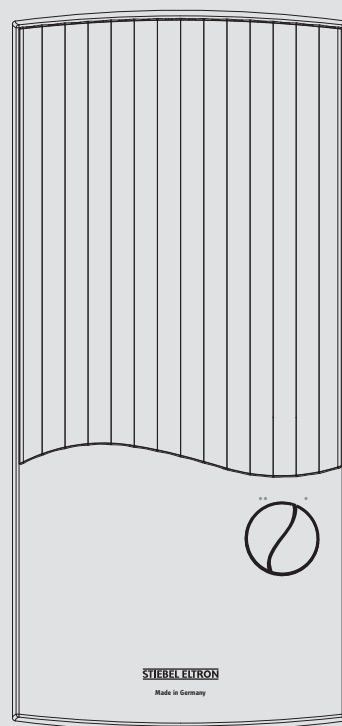


## ΧΕΙΡΙΣΜΟΣ ΚΑΙ ΕΓΚΑΤΑΣΤΑΣΗ

Υδραυλικά ελεγχόμενος ταχυθερμαντήρας άνεσης

- » PHB 13
- » PHB 18
- » PHB 21
- » PHB 24



**STIEBEL ELTRON**

## ΕΙΔΙΚΕΣ ΥΠΟΔΕΙΞΕΙΣ

### ΧΕΙΡΙΣΜΟΣ

<b>1. Γενικές υποδείξεις</b>	<b>3</b>
1.1 Υποδείξεις ασφαλείας	3
1.2 Άλλες σημάνσεις σε αυτήν την τεκμηρίωση	3
1.3 Μονάδες διαστάσεων	3
<b>2. Ασφάλεια</b>	<b>4</b>
2.1 Ενδεδειγμένη χρήση	4
2.2 Γενικές υποδείξεις ασφαλείας	4
2.3 Σήμα ελέγχου	4
<b>3. Περιγραφή συσκευής</b>	<b>4</b>
<b>4. Ρυθμίσεις</b>	<b>4</b>
4.1 Συμβουλές ρύθμισης για μπαταρίες	5
<b>5. Καθαρισμός, φροντίδα και συντήρηση</b>	<b>5</b>
<b>6. Αντιμετώπιση προβλημάτων</b>	<b>5</b>

### ΕΓΚΑΤΑΣΤΑΣΗ

<b>7. Ασφάλεια</b>	<b>6</b>
7.1 Γενικές υποδείξεις ασφαλείας	6
7.2 Προδιαγραφές, πρότυπα και κανονισμοί	6
<b>8. Περιγραφή συσκευής</b>	<b>6</b>
8.1 Παραδοτέα	6
<b>9. Προεργασίες</b>	<b>6</b>
9.1 Θέση συναρμολόγησης	6
9.2 Υδραυλική εγκατάσταση	7
<b>10. Συναρμολόγηση</b>	<b>7</b>
10.1 Τυπική συναρμολόγηση	7
10.2 Εναλλακτικές επιλογές συναρμολόγησης	10
10.3 Ολοκλήρωση της συναρμολόγησης	11
<b>11. Θέση σε λειτουργία</b>	<b>11</b>
11.1 Πρώτη θέση σε λειτουργία	11
11.2 Επανάληψη θέσης σε λειτουργία	12
<b>12. Θέση εκτός λειτουργίας</b>	<b>12</b>
<b>13. Αντιμετώπιση βλαβών</b>	<b>12</b>
<b>14. Συντήρηση</b>	<b>12</b>
<b>15. Τεχνικά δεδομένα</b>	<b>13</b>
15.1 Διαστάσεις και συνδέσεις	13
15.2 Ηλεκτρικό διάγραμμα	13
15.3 Απόδοση ζεστού νερού	14
15.4 Πεδία εφαρμογής / Πίνακας μετατροπής	14
15.5 Απώλειες πίεσης	14
15.6 Συνθήκες βλάβης	14
15.7 Στοιχεία για την κατανάλωση ενέργειας	14
15.8 Πίνακας δεδομένων	15

### ΕΓΓΥΗΣΗ

### ΠΕΡΙΒΑΛΛΟΝ ΚΑΙ ΑΝΑΚΥΚΛΩΣΗ

## ΕΙΔΙΚΕΣ ΥΠΟΔΕΙΞΕΙΣ

- Ο χειρισμός της συσκευής μπορεί να γίνεται από παιδιά μεγαλύτερα των 3 ετών, καθώς και από άτομα με μειωμένες φυσικές, αισθητηριακές ή διανοητικές ικανότητες ή με έλλειψη εμπειρίας και γνώσεων, εφόσον επιτηρούνται ή έχουν λάβει οδηγίες σχετικά με την ασφαλή χρήση της συσκευής και έχουν κατανοήσει τους κινδύνους που προκύπτουν. Τα παιδιά δεν επιτρέπεται να παίζουν με τη συσκευή. Ο καθαρισμός και η συντήρηση από το χρήστη δεν επιτρέπεται να εκτελούνται από παιδιά χωρίς επιτήρηση.

- Κατά τη λειτουργία, η μπαταρία μπορεί να αναπτύξει θερμοκρασία άνω των 60 °C. Σε θερμοκρασίες ροής εξόδου πάνω από 43 °C υπάρχει κίνδυνος ζεματίσματος.

- Η συσκευή δεν ενδείκνυται για την τροφοδοσία του ντους (λειτουργία ντους).

- Η συσκευή πρέπει να μπορεί να αποσυνδεθεί ολοπολικά από τη σύνδεση ηλεκτρικού δικτύου σε εύρος αποσύνδεσης τουλάχιστον 3 mm.

- Η αναφερόμενη τάση πρέπει να συμφωνεί με την τάση δικτύου ρεύματος.

- Η συσκευή πρέπει να συνδέεται στον προστατευτικό αγωγό.

- Η συσκευή πρέπει να συνδέεται μόνιμα σε σταθερή καλωδίωση.

- Στερεώνετε τη συσκευή, όπως περιγράφεται στο κεφάλαιο «Εγκατάσταση / Συναρμολόγηση».

- Τηρείτε τη μέγιστη επιτρεπτή πίεση (βλέπε κεφάλαιο «Εγκατάσταση / Τεχνικά δεδομένα / Πίνακας δεδομένων»).

- Δεν επιτρέπεται η υπέρβαση της ειδικής αντίστασης νερού του δικτύου υδροδότησης (βλέπε κεφάλαιο «Εγκατάσταση / Τεχνικά δεδομένα / Πίνακας δεδομένων»).

- Εκκενώνετε τη συσκευή όπως περιγράφεται στο κεφάλαιο «Εγκατάσταση / Συντήρηση / Εκκένωση συσκευής».

# ΧΕΙΡΙΣΜΟΣ

## 1. Γενικές υποδείξεις

Το κεφάλαιο «Ειδικές υποδείξεις» και «Χειρισμός» απευθύνεται στον χρήστη της συσκευής και στον τεχνικό εγκαταστάτη.

Το κεφάλαιο «Εγκατάσταση» απευθύνεται στον τεχνικό εγκαταστάτη.



### Υπόδειξη

Διαβάστε προσεκτικά το παρόν εγχειρίδιο πριν από τη χρήση και φυλάξτε το. Να μεταβιβάζετε το εγχειρίδιο στους τυχόν μεταγενέστερους χρήστες.

### 1.1 Υποδείξεις ασφαλείας

#### 1.1.1 Δομή των υποδείξεων ασφαλείας



**ΠΡΟΕΙΔΟΠΟΙΗΤΙΚΗ ΛΕΞΗ** Είδος του κινδύνου  
Εδώ αναφέρονται οι πιθανές συνέπειες από την μη τήρηση της υπόδειξης ασφαλείας.  
► Εδώ αναφέρονται μέτρα για την αποτροπή του κινδύνου.

#### 1.1.2 Σύμβολα, είδος του κινδύνου

Σύμβολο	Είδος του κινδύνου
	Τραυματισμός
	Ηλεκτροπληξία
	Έγκαυμα (Έγκαυμα, ζεμάτισμα)

#### 1.1.3 Προειδοποιητικές λέξεις

ΠΡΟΕΙΔΟΠΟΙΗΤΙΚΗ ΛΕΞΗ	Σημασία
ΚΙΝΔΥΝΟΣ	Υποδείξεις, οι οποίες αν δεν τηρηθούν προκαλούν σοβαρούς τραυματισμούς ή θάνατο.
ΠΡΟΕΙΔΟΠΟΙΗΣΗ	Υποδείξεις, οι οποίες αν δεν τηρηθούν μπορούν να προκαλέσουν σοβαρούς τραυματισμούς ή θάνατο.
ΠΡΟΣΟΧΗ	Υποδείξεις, οι οποίες αν δεν τηρηθούν μπορούν να προκαλέσουν μέτριους έως ελαφρείς τραυματισμούς.

## 1.2 Άλλες σημάνσεις σε αυτήν την τεκμηρίωση



### Υπόδειξη

Οι γενικές υποδείξεις σημειώνονται με το διπλανό σύμβολο.

► Διαβάστε προσεκτικά τα κείμενα των υποδείξεων.

Σύμβολο	Σημασία
	Υλικές ζημιές (Ζημιές συσκευής, επακόλουθες ζημιές και περιβαλλοντικές βλάβες)
	Απόρριψη συσκευής

► Αυτό το σύμβολο σας υποδεικνύει ότι πρέπει να κάνετε κάτι. Οι απαιτούμενες ενέργειες περιγράφονται βήμα προς βήμα.

## 1.3 Μονάδες διαστάσεων



### Υπόδειξη

Αν δεν αναφέρεται διαφορετικά, τότε όλες οι διαστάσεις είναι σε χιλιοστά.

## 2. Ασφάλεια

### 2.1 Ενδεδειγμένη χρήση

Η συσκευή προορίζεται για χρήση σε οικιακό περιβάλλον. Ο χειρισμός της είναι ασφαλής από μη εκπαιδευμένα άτομα. Η συσκευή μπορεί, επίσης, να χρησιμοποιηθεί εκτός οικιακού περιβάλλοντος, π.χ. σε μικρά μαγαζιά, εφόσον η χρήση της δεν μεταβληθεί.

Η συσκευή πίεσης χρησιμεύει στη θέρμανση πόσιμου νερού. Η συσκευή μπορεί να τροφοδοτήσει ένα ή περισσότερα σημεία λήψης.

Κάποια άλλη ή περαιτέρω χρήση δεν ισχύει ως ενδεδειγμένη. Στην ενδεδειγμένη χρήση ανήκει επίσης η τήρηση του παρόντος εγχειριδίου, καθώς και του εγχειριδίου για τα χρησιμοποιούμενα αξεσουάρ.



#### Υπόδειξη

Δεν επιτρέπεται η χρήση της συσκευής για το ζέσταμα προθερμασμένου νερού.

### 2.2 Γενικές υποδείξεις ασφαλείας



#### ΠΡΟΣΟΧΗ Έγκαυμα

Κατά τη λειτουργία, η μπαταρία μπορεί να αναπτύξει θερμοκρασία άνω των 60 °C. Σε θερμοκρασίες ροής εξόδου πάνω από 43 °C υπάρχει κίνδυνος ζεματίσματος.



#### ΠΡΟΕΙΔΟΠΟΙΗΣΗ Τραυματισμός

Ο χειρισμός της συσκευής μπορεί να γίνεται από παιδιά μεγαλύτερα των 3 ετών, καθώς και από άτομα με μειωμένες φυσικές, αισθητηριακές ή διανοητικές ικανότητες ή με έλλειψη εμπειρίας και γνώσεων, εφόσον επιτηρούνται ή έχουν λάβει οδηγίες σχετικά με την ασφαλή χρήση της συσκευής και έχουν κατανοήσει τους κινδύνους που προκύπτουν. Τα παιδιά δεν επιτρέπεται να παίζουν με τη συσκευή. Ο καθαρισμός και η συντήρηση από το χρήστη δεν επιτρέπεται να εκτελούνται από παιδιά χωρίς επιτήρηση.



#### Υλικές ζημιές

Ο χρήστης πρέπει να προφυλάσσει τη συσκευή και την μπαταρία από παγετό.

### 2.3 Σήμα ελέγχου

Βλέπε πινακίδα τύπου προϊόντος στη συσκευή.

## 3. Περιγραφή συσκευής

Ο υδραυλικά ελεγχόμενος ταχυθερμαντήρας θερμαίνει το νερό ενώ αυτό διέρχεται από τη συσκευή. Εάν ανοιχτεί μία μπαταρία και γίνει υπέρβαση της ποσότητας ενεργοποίησης (βλέπε κεφάλαιο «Τεχνικά δεδομένα / Πίνακας δεδομένων»), η θερμαντική απόδοση ενεργοποιείται αυτόματα. Η ποσότητα του ζεστού νερού και η θερμοκρασία μπορούν να ρυθμιστούν από την μπαταρία.

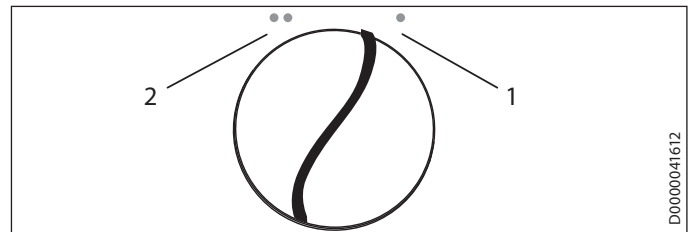
Μπορείτε να επιλέξετε μεταξύ 2 βαθμίδων ισχύος. Επιπλέον, 2 βαθμίδες ισχύος ελέγχονται υδραυλικά σε συνάρτηση με την ποσότητα διέλευσης.

Η ρύθμιση της ποσότητας διέλευσης αντισταθμίζει διακυμάνσεις πίεσης και φροντίζει έτσι να παραμένει σε μεγάλο βαθμό σταθερή η θερμοκρασία. Το σύστημα ελέγχου περιορίζει την ποσότητα διέλευσης και έτσι διασφαλίζει πάντα μια επαρκή αύξηση της θερμοκρασίας του πόσιμου νερού.

#### Σύστημα θέρμανσης

Το σύστημα θέρμανσης γυμνού σύρματος διαθέτει ένα ανθεκτικό στην πίεση πλαστικό περίβλημα. Το σύστημα θέρμανσης ενδείκνυται για μαλακό και σκληρό νερό, ενώ είναι σε μεγάλο βαθμό ανεπηρέαστο από τον σχηματισμό αλάτων. Το σύστημα θέρμανσης φροντίζει για τη γρήγορη και αποτελεσματική τροφοδοσία ζεστού νερού.

## 4. Ρυθμίσεις



#### 1 Μερική απόδοση

Με μικρή ποσότητα διέλευσης ενεργοποιείται το 1/3 της θερμαντικής απόδοσης, ενώ με μεγαλύτερη ποσότητα διέλευσης ενεργοποιούνται 2/3 της θερμαντικής απόδοσης. Αυτή η ρύθμιση ενδείκνυται π.χ. για το πλύσιμο των χεριών.

#### 2 Πλήρης απόδοση

Με μικρή ποσότητα διέλευσης ενεργοποιείται η μισή θερμαντική απόδοση, ενώ με μεγαλύτερη ποσότητα διέλευσης ενεργοποιείται η πλήρης θερμαντική απόδοση. Αυτή η ρύθμιση ενδείκνυται π.χ. για το ξέπλυμα.

► Ασφαλίστε τον επιλογέα απόδοσης στην επιθυμητή θέση.

#### Συμβουλές ρύθμισης για τη χρήση θερμοστατικής μπαταρίας

► Ρυθμίστε τον επιλογέα απόδοσης στην πλήρη απόδοση.

4.1 Συμβουλές ρύθμισης για μπαταρίες



Υπόδειξη

Εάν με πλήρως ανοιχτή βαλβίδα λήψης και πλήρη απόδοση δεν επιτευχθεί επαρκής θερμοκρασία ροής εξόδου, ρέει περισσότερο νερό μέσα από τη συσκευή από όσο μπορεί να θερμάνει το σύστημα θέρμανσης (συσκευή στο όριο ισχύος).

- ▶ Μειώστε την ποσότητα νερού στη βαλβίδα λήψης.

μικρή ποσότητα λήψης = υψηλή θερμοκρασία ροής εξόδου  
 μεγάλη ποσότητα λήψης = χαμηλή θερμοκρασία ροής εξόδου

Μπαταρία διπλής λαβής

Βαθμίδα ισχύος	Περιοχή χρήσης
Μερική απόδοση	Νιπτήρας
Πλήρης απόδοση	Μπανιέρα, νεροχύτης

- ▶ Εάν η θερμοκρασία είναι πολύ υψηλή και η μπαταρία πλήρως ανοιγμένη, προσθέστε κρύο νερό.

Μίκτης μονής λαβής

Βαθμίδα ισχύος	Περιοχή χρήσης
Πλήρης απόδοση	όλα

- ▶ Περιστρέψτε τον μοχλό της μπαταρίας στην υψηλότερη θερμοκρασία.
- ▶ Ανοίξτε πλήρως την μπαταρία.
- ▶ Αυξήστε τη θερμοκρασία ροής εξόδου, κλείνοντας αργά την μπαταρία.
- ▶ Μειώστε τη θερμοκρασία ροής εξόδου, προσθέτοντας κρύο νερό ή, εάν είναι δυνατό, ανοίγοντας κι άλλο την μπαταρία.

Μετά από διακοπή της υδροδότησης



Υλικές ζημιές

Μετά από διακοπή της υδροδότησης η συσκευή πρέπει να τίθεται ξανά σε λειτουργία με τα παρακάτω βήματα, ώστε να μην καταστρέφεται το σύστημα θέρμανσης γυμνού σύρματος.

- ▶ Διακόψτε την τάση προς τη συσκευή, κατεβάζοντας τις ασφάλειες.
- ▶ Ανοίξτε τη μπαταρία για ένα λεπτό ώσπου να διαφύγει ο αέρας από τη συσκευή και τον σωλήνα ροής εισόδου κρύου νερού που προηγείται στην εν σειρά σύνδεση.
- ▶ Ενεργοποιήστε ξανά την τάση δικτύου ρεύματος.

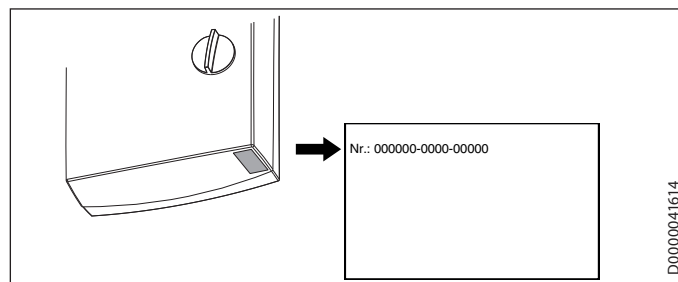
5. Καθαρισμός, φροντίδα και συντήρηση

- ▶ Μην χρησιμοποιείτε λειαντικά ή διαλυτικά καθαριστικά υλικά. Για τη φροντίδα και τον καθαρισμό της συσκευής αρκεί ένα υγρό πανί.
- ▶ Ελέγχετε τακτικά τις μπαταρίες. Μπορείτε να απομακρύνετε τα άλατα που σχηματίζονται στις εξόδους των μπαταριών με υλικά αφαλάτωσης του εμπορίου.

6. Αντιμετώπιση προβλημάτων

Πρόβλημα	Αιτία	Αντιμετώπιση
Η συσκευή δεν ενεργοποιείται παρά την πλήρως ανοιγμένη βαλβίδα ζεστού νερού.	Δεν ασκείται τάση.	Ελέγξτε τις ασφάλειες στην οικιακή εγκατάσταση.
	Η ποσότητα διέλευσης είναι πολύ μικρή, για να ενεργοποιηθεί η θερμομαντική απόδοση. Ρυθμιστής ψεκασμού στην μπαταρία.	Καθαρίστε και/ή απομακρύνετε τις επικαθίσεις αλάτων από τον ρυθμιστή ψεκασμού.

Αν δεν μπορείτε να αντιμετωπίσετε την αιτία, καλέστε έναν τεχνικό εγκαταστάτη. Για την καλύτερη και ταχύτερη βοήθεια δηλώστε τον αριθμό από την πινακίδα τύπου προϊόντος (000000-0000-00000):



## ΕΓΚΑΤΑΣΤΑΣΗ

## 7. Ασφάλεια

Η εγκατάσταση, η θέση σε λειτουργία, καθώς και η συντήρηση και η επισκευή της συσκευής επιτρέπεται να εκτελούνται μόνο από τεχνικό εγκαταστάτη.

## 7.1 Γενικές υποδείξεις ασφαλείας

Εγγυόμαστε την απροβλημάτιστη λειτουργία και ασφάλεια λειτουργίας μόνο όταν στη συσκευή χρησιμοποιούνται συγκεκριμένα γνήσια αξεσουάρ και γνήσια ανταλλακτικά.



## Υλικές ζημιές

Τηρείτε τη μέγιστη θερμοκρασία ροής εισόδου. Σε υψηλότερες θερμοκρασίες μπορεί να υποστεί ζημιές η συσκευή. Με την εγκατάσταση μιας κεντρικής θερμοστατικής μπαταρίας μπορείτε να περιορίσετε τη μέγιστη θερμοκρασία ροής εισόδου.

## 7.2 Προδιαγραφές, πρότυπα και κανονισμοί



## Υπόδειξη

Τηρείτε όλες τις εθνικές και τοπικές προδιαγραφές και τους κανονισμούς.

- Το είδος προστασίας IP 25 (προστασία από δέσμη νερού) διασφαλίζεται μόνο με κατάλληλα τοποθετημένα προστατευτικά περιβλήματα καλωδίων.
- Η ειδική ηλεκτρική αντίσταση του νερού δεν επιτρέπεται να είναι μικρότερη από αυτή που δηλώνεται στην πινακίδα τύπου. Σε ένα διασυνδεδεμένο δίκτυο νερού πρέπει να λαμβάνεται υπόψη η χαμηλότερη ηλεκτρική αντίσταση του νερού (βλέπε κεφάλαιο «Τεχνικά δεδομένα / Περιοχές χρήσης / Πίνακας μετατροπής»). Μπορείτε να πληροφορηθείτε την ειδική ηλεκτρική αντίσταση ή την ηλεκτρική αγωγιμότητα του νερού από την αρμόδια επιχείρηση ύδρευσης.

## 8. Περιγραφή συσκευής

## 8.1 Παραδοτέα

Μαζί με τη συσκευή παραδίδονται τα εξής:

- Επίτοιχο εξάρτημα ανάρτησης
- Μπουζόνι για το επίτοιχο εξάρτημα ανάρτησης
- Σαμπλόνα συναρμολόγησης
- 2 διπλοί μαστοί (κρύο νερό με βαλβίδα φραγής)
- Πλακέ φλάντζες
- Προστατευτικό περίβλημα καλωδίου (ηλεκτρικό καλώδιο παροχής επάνω / κάτω)
- Βίδες / ούπατ για στερέωση του πίσω τοιχώματος σε επίτοιχη υδραυλική σύνδεση

Για την αντικατάσταση συσκευής:

- 2 προεκτάσεις κρουνού

## 9. Προεργασίες

## 9.1 Θέση συναρμολόγησης



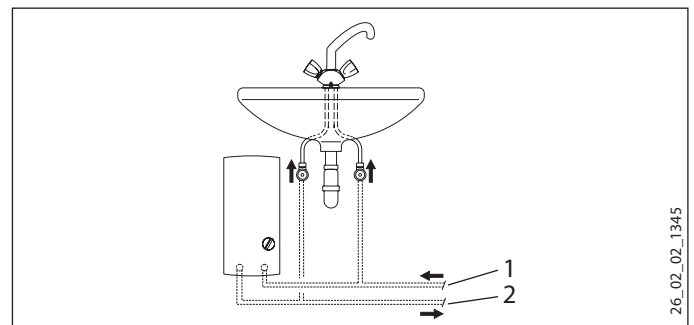
## Υλικές ζημιές

Η εγκατάσταση της συσκευής επιτρέπεται να εκτελείται μόνο σε χώρο χωρίς παγετό.

- Συναρμολογήστε τη συσκευή κατακόρυφα και κοντά στο σημείο λήψης.

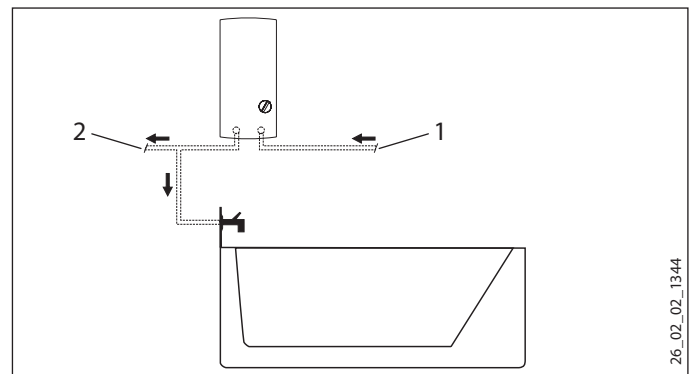
Η συσκευή ενδείκνυται για συναρμολόγηση κάτω και πάνω από πάγκο.

## Συναρμολόγηση κάτω από πάγκο



- 1 Ροή εισόδου κρύου νερού
- 2 Απορροή ζεστού νερού

## Συναρμολόγηση πάνω από πάγκο



- 1 Ροή εισόδου κρύου νερού
- 2 Απορροή ζεστού νερού



## Υπόδειξη

► Συναρμολογήστε τη συσκευή στον τοίχο. Ο τοίχος πρέπει να διαθέτει επαρκή φέρουσα ικανότητα.

## 9.2 Υδραυλική εγκατάσταση

- Δεν επιτρέπεται η λειτουργία με προθερμασμένο νερό.
- Δεν απαιτείται βαλβίδα ασφαλείας.
- Δεν επιτρέπονται βαλβίδες ασφαλείας στον σωλήνα ζεστού νερού.
- ▶ Εκπλύνετε καλά τον σωλήνα νερού.
- ▶ Βεβαιωθείτε ότι επιτυγχάνεται η ογκομετρική ροή (βλέπε κεφάλαιο «Τεχνικά δεδομένα / Πίνακας δεδομένων», Ποσότητα ενεργοποίησης) για την ενεργοποίηση της συσκευής. Εάν δεν επιτυγχάνεται η απαιτούμενη ογκομετρική ροή όταν η βαλβίδα λήψης είναι εντελώς ανοικτή, αυξήστε την πίεση του σωλήνα νερού.

### Μπαταρίες

Χρησιμοποιείτε κατάλληλες μπαταρίες πίεσης. Δεν επιτρέπονται ανοιχτές μπαταρίες.

Οι θερμοστατικές μπαταρίες πίεσης πρέπει να ενδεικνύονται για υδραυλικά ελεγχόμενους ταχυθερμαντήρες.



#### Υπόδειξη

Η βαλβίδα φραγής στη ροή εισόδου κρύου νερού δεν επιτρέπεται να χρησιμοποιείται για τον στραγγαλισμό της διέλευσης. Χρησιμεύει για τη φραγή της συσκευής.

### Εγκεκριμένα υλικά των σωλήνων νερού

- Σωλήνας ροής εισόδου κρύου νερού:  
Γαλβανισμένος χαλυβδοσωλήνας, σωλήνας από ανοξείδωτο χάλυβα, χαλκοσωλήνας ή πλαστικός σωλήνας
- Σωλήνας απορροής ζεστού νερού:  
Σωλήνας από ανοξείδωτο χάλυβα, χαλκοσωλήνας ή πλαστικός σωλήνας



#### Υλικές ζημιές

Κατά τη χρήση συστημάτων σωληνώσεων από πλαστικό, τηρείτε τη μέγιστη θερμοκρασία ροής εισόδου και τη μέγιστη επιτρεπόμενη πίεση (βλέπε κεφάλαιο «Τεχνικά δεδομένα / Πίνακας δεδομένων»).

### Εύκαμπτοι σωλήνες υδραυλικής σύνδεσης

- ▶ Κατά την εγκατάσταση με εύκαμπτους σωλήνες υδραυλικής σύνδεσης, εμποδίστε την περιστροφή των τόξων σωλήνων με συνδέσεις μαπαγιονέτ στη συσκευή.
- ▶ Στερεώστε το πίσω τοίχωμα στο κάτω μέρος με δύο πρόσθετες βίδες.

## 10. Συναρμολόγηση

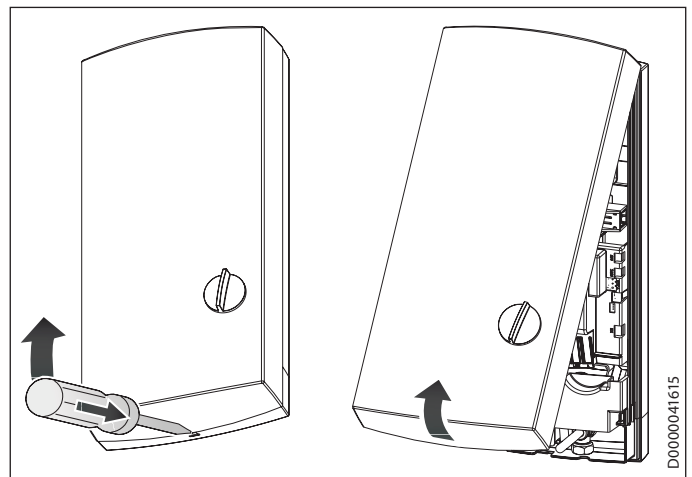
### 10.1 Τυπική συναρμολόγηση

- Ηλεκτρική σύνδεση επάνω, εγκατάσταση κάτω από σοβά
- Υδραυλική σύνδεση, εγκατάσταση κάτω από σοβά

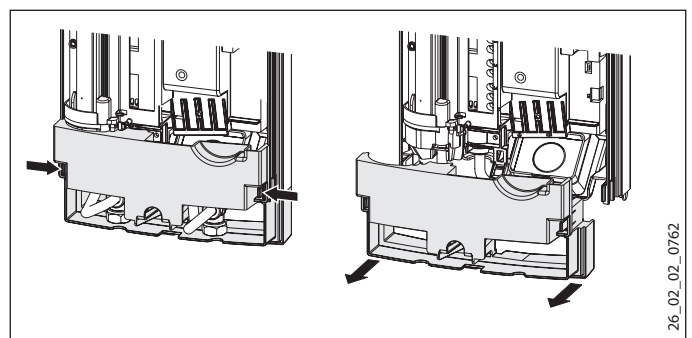
Για πρόσθετες δυνατότητες συναρμολόγησης, ανατρέξτε στο κεφάλαιο «Εναλλακτικές δυνατότητες συναρμολόγησης»:

- Ηλεκτρική σύνδεση εντοιχισμένη κάτω
- Ηλεκτρική σύνδεση επίτοιχη
- Σύνδεση ενός ρελέ μείωσης φορτίου
- Υδραυλική εγκατάσταση επίτοιχη
- Υδραυλική σύνδεση εντοιχισμένη σε αντικατάσταση συσκευής

### Άνοιγμα συσκευής

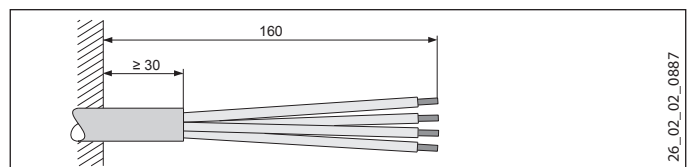


- ▶ Ανοίξτε τη συσκευή, απασφαλίζοντας το κούμπωμα ασφάλισης.

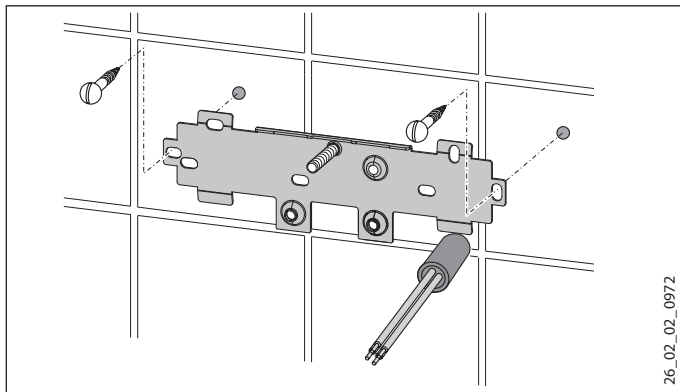


- ▶ Αφαιρέστε το πίσω τοίχωμα, πιέζοντας τα δύο άγκιστρα ασφάλισης και τραβώντας το κάτω τμήμα του πίσω τοιχώματος προς τα εμπρός.

### Προετοιμασία καλωδίου σύνδεσης ρεύματος

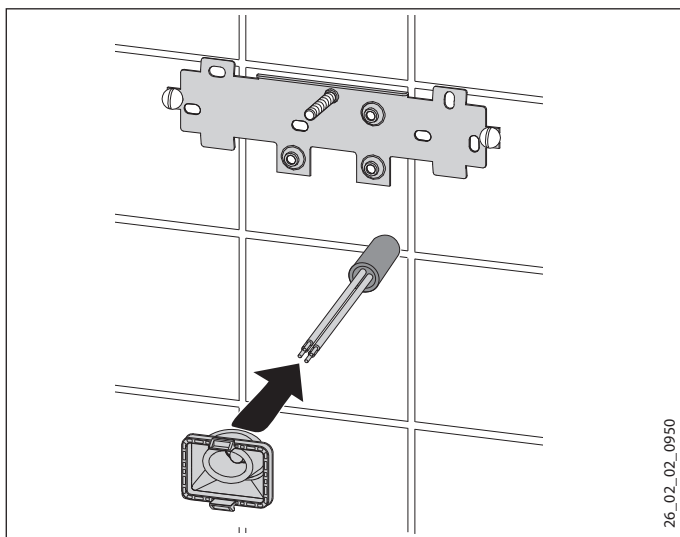


### Συναρμολόγηση επίτοιχου εξαρτήματος ανάρτησης



- ▶ Σχεδιάστε τις οπές διάτρησης με τη σαμπλόνα συναρμολόγησης. Κατά τη συναρμολόγηση με επίτοιχες υδραυλικές συνδέσεις πρέπει επιπρόσθετα να σχεδιάσετε τις οπές στερέωσης στο κάτω τμήμα της σαμπλόνας.
- ▶ Ανοίξτε τις τρύπες και στερεώστε το επίτοιχο εξάρτημα ανάρτησης με 2 βίδες και 2 ούπατ (οι βίδες και τα ούπατ δεν συμπεριλαμβάνονται στα παραδοτέα).
- ▶ Συναρμολογήστε το συνοδευτικό μπουζόνι.
- ▶ Συναρμολογήστε το επίτοιχο εξάρτημα ανάρτησης.

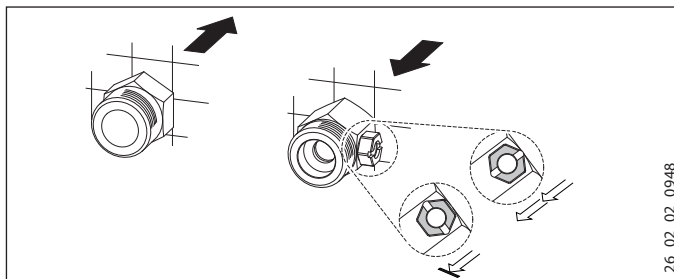
### Συναρμολόγηση προστατευτικού περιβλήματος καλωδίου



- ▶ Συναρμολογήστε το προστατευτικό περίβλημα καλωδίου. Σε ένα καλώδιο σύνδεσης > 6 mm<sup>2</sup> πρέπει να μεγαλώσετε την οπή στο προστατευτικό περίβλημα καλωδίου.

### Δημιουργία υδραυλικής σύνδεσης

- ! **Υλικές ζημιές**  
Εκτελέστε όλες τις εργασίες υδραυλικής σύνδεσης και εγκατάστασης σύμφωνα με τις προδιαγραφές.

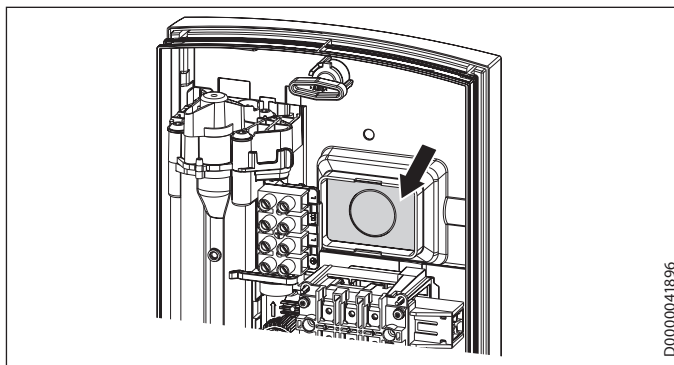


- ▶ Στεγανοποιήστε και βιδώστε τους διπλούς μαστούς.

- ! **Υλικές ζημιές**  
Η βαλβίδα φραγής στη ροή εισόδου κρύου νερού δεν επιτρέπεται να χρησιμοποιείται για τον στραγγαλισμό της διέλευσης.

### Προετοιμασία πίσω τοιχώματος

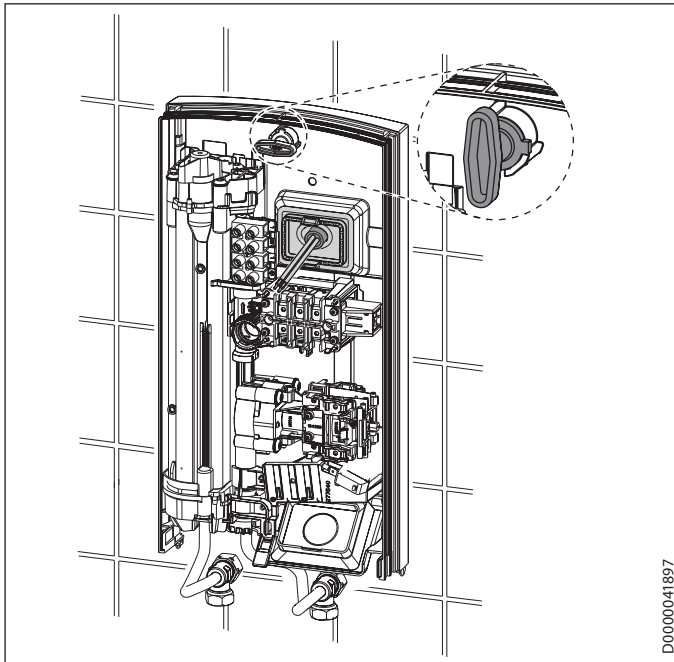
- ! **Υλικές ζημιές**  
Εάν σπάσετε κατά λάθος μια λάθος τρύπα στο πίσω τοίχωμα, πρέπει να χρησιμοποιήσετε ένα νέο πίσω τοίχωμα.



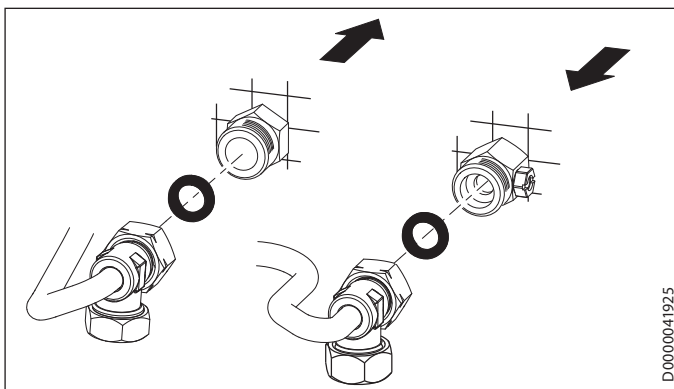
- ▶ Σπάστε το καθορισμένο σημείο θραύσης για το προστατευτικό περίβλημα καλωδίου στο πίσω τοίχωμα. Απογορεύστε τις τυχόν αιχμηρές ακμές με λίμα.



### Συναρμολόγηση συσκευής



- ▶ Τοποθετήστε το πίσω τοίχωμα πάνω από το μπουζόνι και το προστατευτικό περίβλημα καλωδίου. Τραβήξτε το προστατευτικό περίβλημα καλωδίου με τη βοήθεια μίας πένσας πάνω στα άγκιστρα ασφάλισης στο πίσω τοίχωμα, ώσπου να ακουστεί ότι τα δύο άγκιστρα ασφάλισαν.
- ▶ Αφαιρέστε τις τάπες προστασίας μεταφοράς από τις υδραυλικές συνδέσεις.
- ▶ Πρεσάρτε σταθερά επάνω στο πίσω τοίχωμα και κλειδώστε την εγκάρσια ράβδο στερέωσης με δεξιά περιστροφή κατά 90°.



- ▶ Βιδώστε τους σωλήνες υδραυλικής σύνδεσης με τις πλακέ φλάντζες στους διπλούς μαστούς.

- ! **Υλικές ζημιές**  
Για να λειτουργήσει η συσκευή, πρέπει να είναι τοποθετημένη η σήτα.
  - ▶ Ελέγξτε κατά την αντικατάσταση της συσκευής, εάν υπάρχει η σήτα (βλέπε κεφάλαιο «Συντήρηση»).

### Δημιουργία ηλεκτρικής σύνδεσης

**ΠΡΟΕΙΔΟΠΟΙΗΣΗ Ηλεκτροπληξία**  
Εκτελείτε όλες τις ηλεκτρικές εργασίες σύνδεσης και εγκατάστασης σύμφωνα με τις προδιαγραφές.

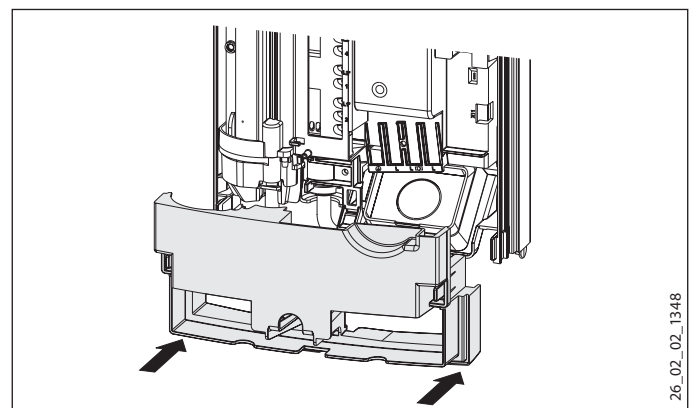
**ΠΡΟΕΙΔΟΠΟΙΗΣΗ Ηλεκτροπληξία**  
Η σύνδεση στο δίκτυο ρεύματος επιτρέπεται μόνο ως σταθερή σύνδεση σε συνδυασμό με το αφαιρούμενο προστατευτικό περίβλημα καλωδίου. Η συσκευή πρέπει να μπορεί να αποσυνδεθεί ολοπολικά από τη σύνδεση ηλεκτρικού δικτύου σε εύρος αποσύνδεσης τουλάχιστον 3 mm.

**ΠΡΟΕΙΔΟΠΟΙΗΣΗ Ηλεκτροπληξία**  
Προσέξτε η συσκευή να είναι συνδεδεμένη στον προστατευτικό αγωγό.

! **Υλικές ζημιές**  
Προσέξτε την πινακίδα τύπου. Η αναφερόμενη τάση πρέπει να συμφωνεί με την τάση δικτύου ρεύματος.

- ▶ Συνδέστε το καλώδιο ηλεκτρικής σύνδεσης στην κλέμα σύνδεσης δικτύου ρεύματος (βλέπε κεφάλαιο «Τεχνικά δεδομένα / Ηλεκτρικό διάγραμμα»).

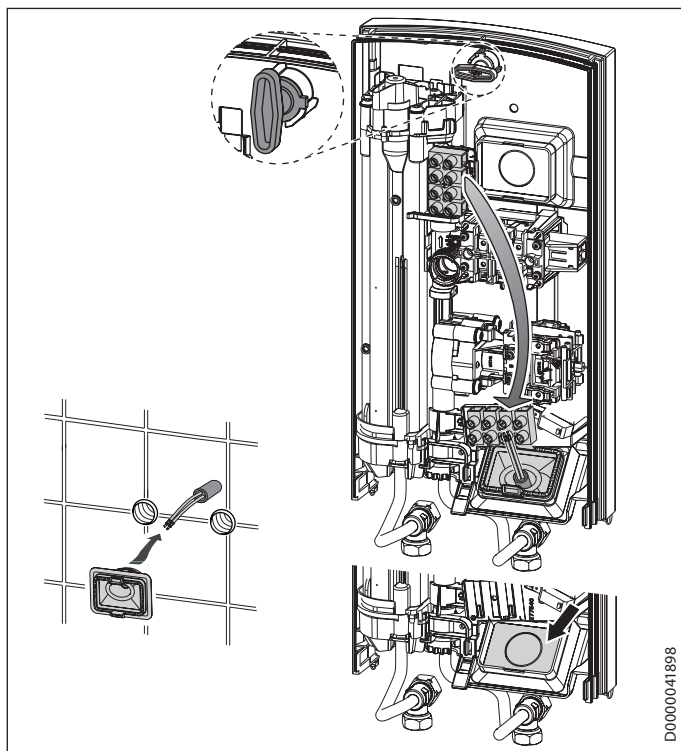
### Συναρμολόγηση κάτω τμήματος πίσω τοιχώματος



- ▶ Συναρμολογήστε το κάτω τμήμα του πίσω τοιχώματος στο πίσω τοίχωμα και ασφαλίστε το κάτω τμήμα του πίσω τοιχώματος.
- ▶ Ευθυγραμμίστε τη συναρμολογημένη συσκευή λύνοντας την εγκάρσια ράβδο στερέωσης, ευθυγραμμίστε την ηλεκτρική σύνδεση και το πίσω τοίχωμα και σφίξτε ξανά την εγκάρσια ράβδο στερέωσης. Εάν το πίσω τοίχωμα της συσκευής δεν εφαρμόζει, μπορείτε να στερεώσετε τη συσκευή κάτω με δύο πρόσθετες βίδες.

## 10.2 Εναλλακτικές επιλογές συναρμολόγησης

### 10.2.1 Ηλεκτρική σύνδεση εντοιχισμένη κάτω



D0000041898

- ▶ Συναρμολογήστε το προστατευτικό περίβλημα καλωδίου.



#### Υλικές ζημιές

Εάν σπάσετε κατά λάθος μια λάθος τρύπα στο πίσω τοίχωμα, πρέπει να χρησιμοποιήσετε ένα νέο πίσω τοίχωμα.

- ▶ Σπάστε το καθορισμένο σημείο θραύσης για το προστατευτικό περίβλημα καλωδίου στο πίσω τοίχωμα. Απογρεζώστε τις τυχόν αιχμηρές ακμές με λίμα.
- ▶ Μετατοπίστε από επάνω προς τα κάτω την κλέμα σύνδεσης δικτύου ρεύματος στη συσκευή.
- ▶ Τοποθετήστε το πίσω τοίχωμα πάνω από το μπουζόνι και το προστατευτικό περίβλημα καλωδίου. Τραβήξτε το προστατευτικό περίβλημα καλωδίου με τη βοήθεια μίας πένσας πάνω στα άγκιστρα ασφάλισης στο πίσω τοίχωμα, ώσπου να ακουστεί ότι τα δύο άγκιστρα ασφάλισαν.
- ▶ Πρεσάρετε σταθερά επάνω στο πίσω τοίχωμα και κλειδώστε την εγκάρσια ράβδο στερέωσης με δεξιά περιστροφή κατά 90°.

### 10.2.2 Ηλεκτρική σύνδεση επίτοιχη



#### Υπόδειξη

Σε αυτό το είδος σύνδεσης αλλάζει το είδος προστασίας της συσκευής.

- ▶ Αλλάξτε την πινακίδα τύπου. Διαγράψτε την ένδειξη IP 25 και σημειώστε το κουτάκι IP 24. Για τον σκοπό αυτό, χρησιμοποιήστε ένα στυλό.



#### Υλικές ζημιές

Εάν σπάσετε κατά λάθος μια λάθος τρύπα στο πίσω τοίχωμα, πρέπει να χρησιμοποιήσετε ένα νέο πίσω τοίχωμα.

- ▶ Κόψτε ή σπάστε καθαρά την απαιτούμενη διέλευση στο πίσω τοίχωμα (για τις θέσεις βλέπε κεφάλαια «Τεχνικά δεδομένα / Διαστάσεις και συνδέσεις»). Απογρεζώστε τις τυχόν αιχμηρές ακμές με λίμα.
- ▶ Οδηγήστε το καλώδιο ηλεκτρικής σύνδεσης μέσα από το προστατευτικό περίβλημα καλωδίου και συνδέστε το στην κλέμα σύνδεσης δικτύου ρεύματος.

### 10.2.3 Σύνδεση ενός ρελέ μείωσης φορτίου

Τοποθετήστε ένα ρελέ μείωσης φορτίου στην ηλεκτρική κατανομή σε συνδυασμό με άλλες ηλεκτρικές συσκευές, π.χ. ηλεκτρικοί θερμοσίφωνες. Η μείωση φορτίου εκτελείται κατά τη λειτουργία του ταχυθερμαντήρα.



#### Υλικές ζημιές

Συνδέστε τη φάση που εκτελεί ζεύξη στο ρελέ μείωσης φορτίου στον σημειωμένο ακροδέκτη της κλέμας σύνδεσης της συσκευής στο δίκτυο ρεύματος (Βλέπε κεφάλαιο «Τεχνικά δεδομένα / Ηλεκτρικό διάγραμμα»).

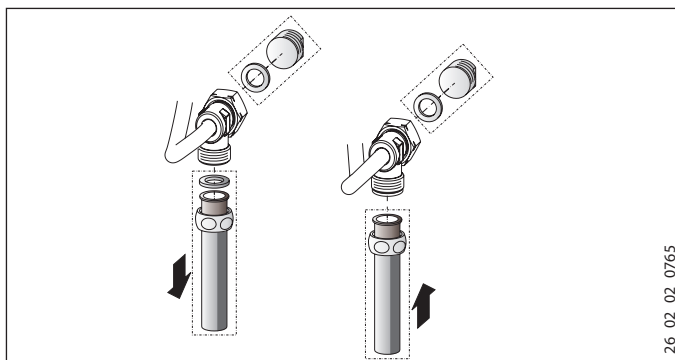
### 10.2.4 Υδραυλική εγκατάσταση επίτοιχη



#### Υπόδειξη

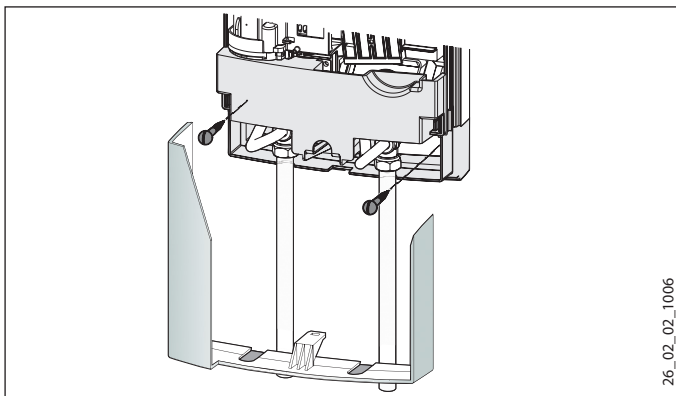
Σε αυτό το είδος σύνδεσης αλλάζει το είδος προστασίας της συσκευής.

- ▶ Αλλάξτε την πινακίδα τύπου. Διαγράψτε την ένδειξη IP 25 και σημειώστε το κουτάκι IP 24. Για τον σκοπό αυτό, χρησιμοποιήστε ένα στυλό.



26\_02\_02\_0765

- ▶ Συναρμολογήστε τάπες νερού μαζί με φλάντζες για να σφραγίσετε τη σύνδεση κάτω από τον σοβά.
- ▶ Συναρμολογήστε κατάλληλη μπαταρία πίεσης.



26\_02\_02\_1006

- ▶ Ασφαλίστε το κάτω τμήμα του πίσω τοιχώματος στο επάνω τμήμα του πίσω τοιχώματος.
- ▶ Βιδώστε τους συνδετικούς αγωγούς στη συσκευή.
- ▶ Στερεώστε το πίσω τοίχωμα στο κάτω μέρος με δύο πρόσθετες βίδες.
- ▶ Σπάστε καθαρά τις διελεύσεις στο καπάκι συσκευής. Απογρεζώστε τις τυχόν αιχμηρές ακμές με λίμα.
- ▶ Σπρώξτε το κάτω τμήμα του πίσω τοιχώματος κάτω από τους συνδετικούς αγωγούς της μπαταρίας και ασφαλίστε το κάτω τμήμα του πίσω τοιχώματος.
- ▶ Βιδώστε τους συνδετικούς αγωγούς στη συσκευή.

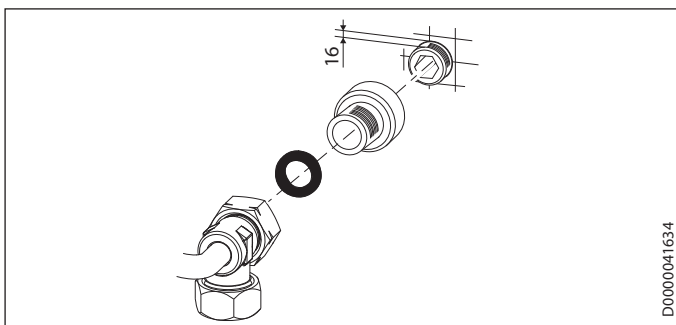
### 10.2.5 Υδραυλική εγκατάσταση κάτω από τον σοβά σε αντικατάσταση συσκευής

Εάν οι διαθέσιμοι διπλοί μαστοί της παλιάς συσκευής προεξέχουν μόνο περ. 16 mm από τον τοίχο, δεν μπορείτε να χρησιμοποιήσετε τους συνοδευτικούς διπλούς μαστούς.



#### Υπόδειξη

Σε αυτήν τη σύνδεση, η φραγή της ροής εισόδου κρύου νερού είναι δυνατή μόνο στην οικιακή εγκατάσταση.



D0000041634

- ▶ Στεγανοποιήστε και βιδώστε τις συνοδευτικές προεκτάσεις κρουνού.
- ▶ Συνδέστε τη συσκευή.

### 10.3 Ολοκλήρωση της συναρμολόγησης

- ▶ Ανοίξτε τη βαλβίδα φραγής στον διπλό μαστό ή στον σωλήνα ροής εισόδου κρύου νερού.

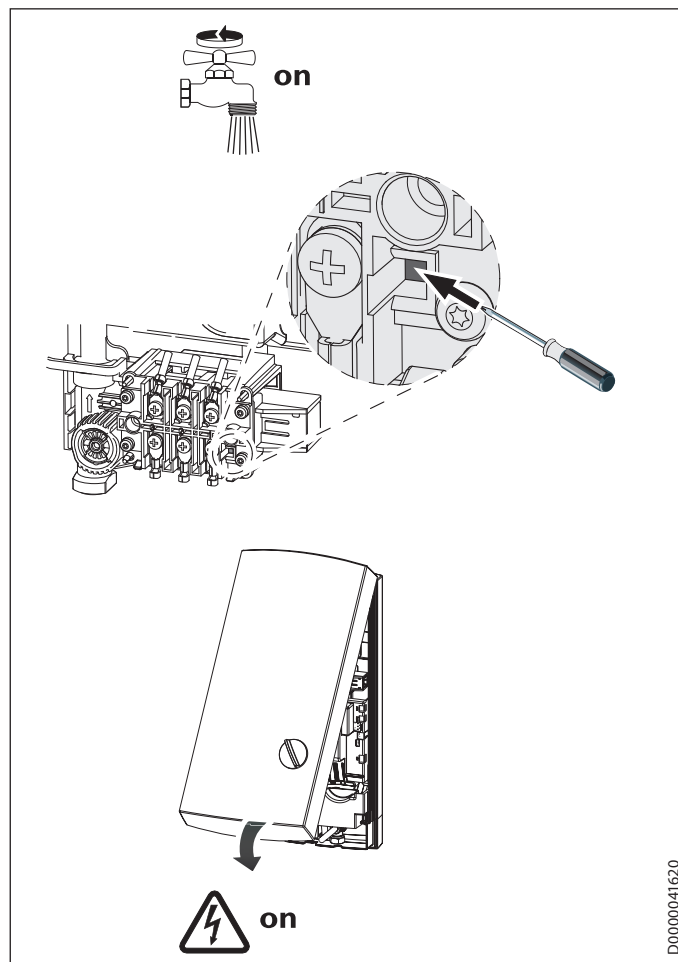
## 11. Θέση σε λειτουργία



### ΠΡΟΕΙΔΟΠΟΙΗΣΗ Ηλεκτροπληξία

Η θέση σε λειτουργία επιτρέπεται να εκτελείται μόνο από τεχνικό εγκαταστάτη σύμφωνα με τις προδιαγραφές ασφαλείας.

### 11.1 Πρώτη θέση σε λειτουργία



D0000041620

- ▶ Ανοίξτε και κλείστε επανειλημμένα όλες τις συνδεδεμένες βαλβίδες λήψης, ώσπου να διαφύγει ο αέρας από το δίκτυο αγωγών και τη συσκευή.
- ▶ Διεξάγετε έλεγχο στεγανότητας.
- ▶ Ενεργοποιήστε τον περιοριστή πίεσης ασφαλείας, πατώντας σταθερά το πλήκτρο επαναφοράς (η συσκευή παραδίδεται με τον περιοριστή πίεσης ασφαλείας απενεργοποιημένο).
- ▶ Συναρμολογήστε το καπάκι της συσκευής, ώσπου να ακουστεί ότι ασφάλισε. Ελέγξτε την έδραση του καπακιού της συσκευής.
- ▶ Ενεργοποιήστε την τάση δικτύου ρεύματος.
- ▶ Ελέγξτε τον τρόπο λειτουργίας της συσκευής.

**Μεταβίβαση της συσκευής**

- ▶ Εξηγήστε στον χρήστη τη λειτουργία της συσκευής και βοηθήστε τον να εξοικειωθεί με τη χρήση της συσκευής.
- ▶ Υποδείξτε στον χρήστη τους πιθανούς κινδύνους, ειδικά τον κίνδυνο ζεματίσματος.
- ▶ Μεταβιβάστε αυτό το εγχειρίδιο.

**11.2 Επανάληψη θέσης σε λειτουργία**

Εξαερώστε τη συσκευή και τον σωλήνα ροής εισόδου κρύου νερού (βλέπε κεφάλαιο «Ρυθμίσεις»).

Βλέπε κεφάλαιο «Πρώτη θέση σε λειτουργία».

**12. Θέση εκτός λειτουργίας**

- ▶ Αποσυνδέστε ολοπολικά τη συσκευή από τη σύνδεση ηλεκτρικού δικτύου.
- ▶ Εκκενώστε τη συσκευή (βλέπε κεφάλαιο «Συντήρηση»).

**13. Αντιμετώπιση βλαβών**

Βλάβη	Αιτία	Αντιμετώπιση
Η διέλευση είναι πολύ χαμηλή.	Η σήτα στη συσκευή είναι ακάθαρτη.	Καθαρίστε τη σήτα.
Ο ρυθμιστής ποσότητας διέλευσης δεν ενεργοποιείται παρότι η μπαταρία είναι πλήρως ανοιγμένη.	Δεν επιτυγχάνεται η αναγκαία ποσότητα ενεργοποίησης για την ενεργοποίηση της θερμαντικής απόδοσης.	Καθαρίστε τη σήτα.
Η συσκευή δεν παράγει ζεστό νερό παρά τον ήχο ενεργοποίησης που ακούγεται από τον διακόπτη πίεσης διαφοράς.	Ο περιοριστής πίεσης ασφαλείας (AP 3) έχει απενεργοποιήσει τη συσκευή για λόγους ασφαλείας.	Αντιμετωπίστε την αιτία του σφάλματος (π.χ. χαλασμένη βαλβίδα καθαρισμού).  Προστατεύστε το σύστημα θέρμανσης από υπερθέρμανση ανοίγοντας για ένα λεπτό μια βαλβίδα λήψης που έπεται της συσκευής στην εν σειρά σύνδεση. Έτσι εκτονώνεται η πίεση από το σύστημα θέρμανσης και ψύχεται. Ενεργοποιήστε τον περιοριστή πίεσης ασφαλείας όταν υπάρχει πίεση ροής πιέζοντας το πλήκτρο επαναφοράς (βλέπε κεφάλαιο «Πρώτη θέση σε λειτουργία»).
	Το σύστημα θέρμανσης είναι χαλασμένο.	Μετρήστε την αντίσταση του συστήματος θέρμανσης και αντικαταστήστε την αντίσταση, εφόσον απαιτείται.

**14. Συντήρηση**

**ΠΡΟΕΙΔΟΠΟΙΗΣΗ Ηλεκτροπληξία**  
Σε όλες τις εργασίες αποσυνδέετε ολοπολικά τη συσκευή από τη σύνδεση ηλεκτρικού δικτύου.

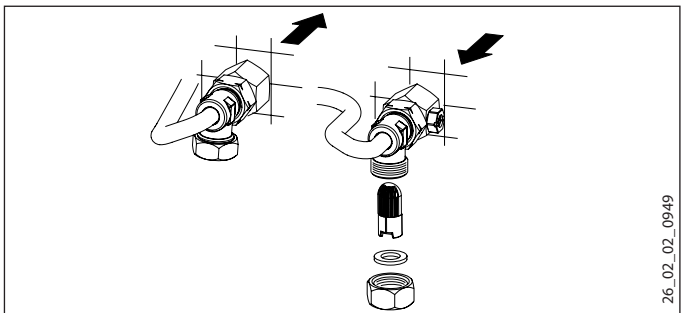
**Εκκένωση συσκευής**

Μπορείτε να εκκενώσετε τη συσκευή για τις εργασίες συντήρησης.

**ΠΡΟΕΙΔΟΠΟΙΗΣΗ Έγκαυμα**  
Κατά την εκκένωση της συσκευής, ενδέχεται να εκρεύσει ζεστό νερό.

- ▶ Κλείστε τη βαλβίδα φραγής στον διπλό μαστό ή στον σωλήνα ροής εισόδου κρύου νερού.
- ▶ Ανοίξτε όλες τις βαλβίδες λήψης.
- ▶ Λύστε τις υδραυλικές συνδέσεις από τη συσκευή.
- ▶ Οι αποσυναρμολογημένες συσκευές επιτρέπεται να αποθηκεύονται μόνο σε χώρους χωρίς παγετό, επειδή στη συσκευή παραμένει υπολειπόμενο νερό που μπορεί να παγώσει και να προκαλέσει ζημιές.

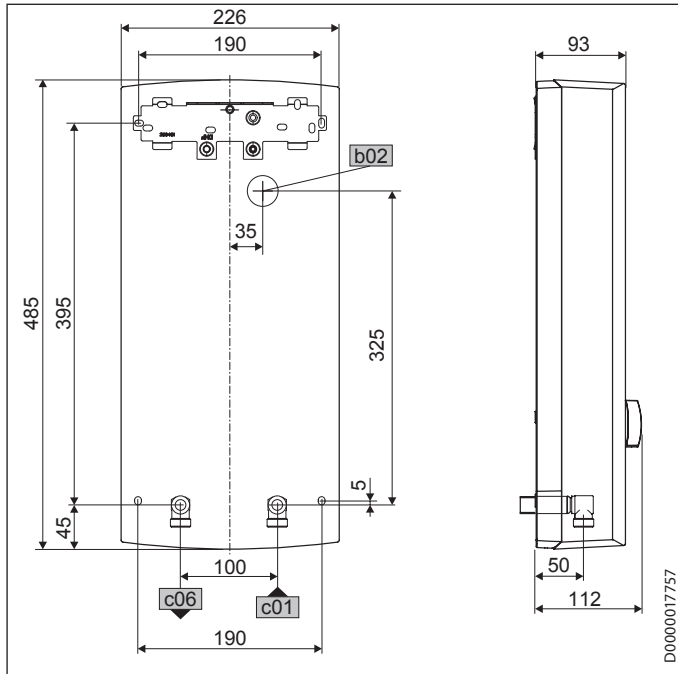
**Καθαρισμός σήτας**



Εάν είναι ακάθαρτη, καθαρίστε τη σήτα στη βιδωτή σύνδεση για το κρύο νερό. Κλείστε τη βαλβίδα φραγής στον σωλήνα ροής εισόδου κρύου νερού, πριν αφαιρέσετε, καθαρίσετε και επανατοποθετήσετε τη σήτα.

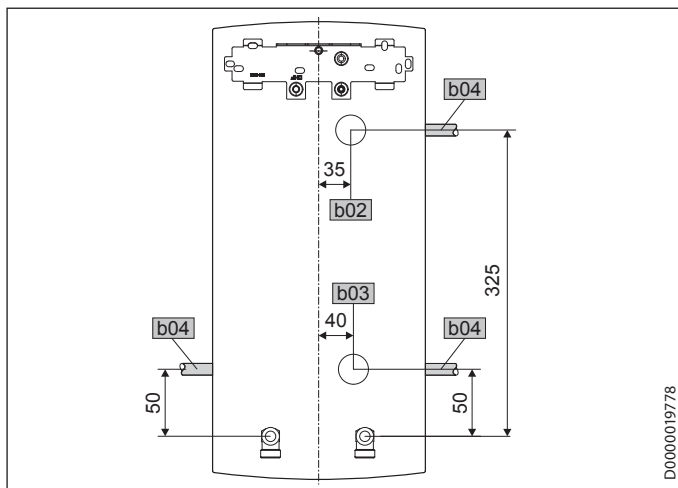
### 15. Τεχνικά δεδομένα

#### 15.1 Διαστάσεις και συνδέσεις



b02	Διέλευση ηλεκτρικών καλωδίων I		
c01	Ροή εισόδου κρύου νερού	Εξωτερικό σπειρωμα	G 1/2 A
c06	Απορροή ζεστού νερού	Εξωτερικό σπειρωμα	G 1/2 A

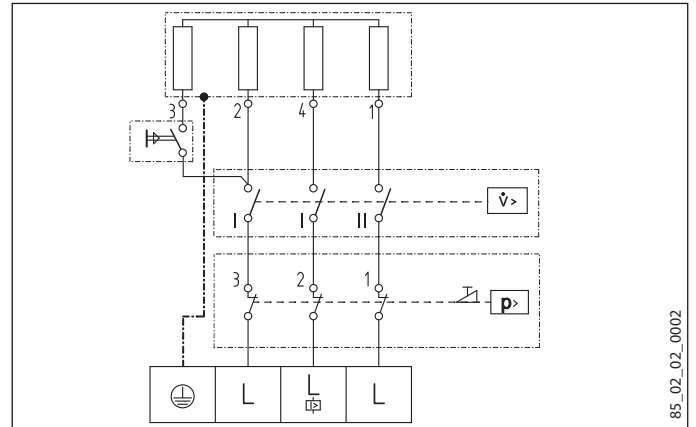
#### Εναλλακτικές δυνατότητες σύνδεσης



b02	Διέλευση ηλεκτρικών καλωδίων I		
b03	Διέλευση ηλεκτρικών καλωδίων II		
b04	Διέλευση ηλεκτρικών καλωδίων III		

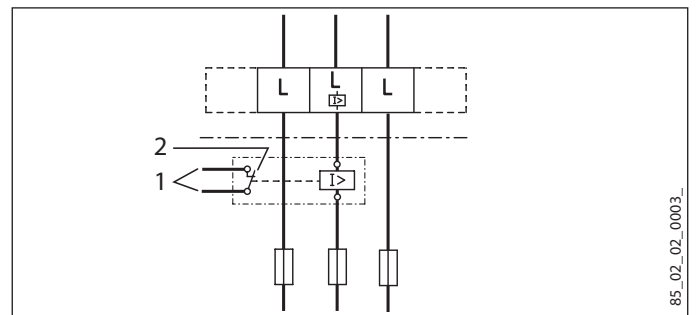
### 15.2 Ηλεκτρικό διάγραμμα

3/PE ~ 400 V



- 1 Θέρμανση
- 2 Περιοριστής θερμοκρασίας ασφαλείας
- 3 Περιοριστής πίεσης ασφαλείας

#### Κύκλωμα προτεραιότητας με LR 1-A



- 1 Καλώδιο ελέγχου για τον αυτόματο διακόπτη της 2ης συσκευής (π.χ. ηλεκτρικός θερμοσίφωνα).
- 2 Η επαφή ελέγχου ανοίγει κατά την ενεργοποίηση του ταχυθερμαντήρα.

### 15.3 Απόδοση ζεστού νερού

Η απόδοση ζεστού νερού εξαρτάται από την ασκούμενη τάση δικτύου ρεύματος, την ισχύ σύνδεσης της συσκευής και τη θερμοκρασία ροής εισόδου κρύου νερού. Η ονομαστική τάση και η ονομαστική ισχύς αναγράφονται στην πινακίδα τύπου (βλέπε κεφάλαιο «Αντιμετώπιση προβλημάτων»).

Ισχύς σύνδεσης σε kW		Απόδοση ζεστού νερού 38 °C σε l/min.			
Ονομαστική τάση		Θερμοκρασία ροής εισόδου κρύου νερού			
380 V	400 V	5 °C	10 °C	15 °C	20 °C
9,6		4,2	4,9	6,0	7,6
12,9		5,6	6,6	8,0	10,2
15,2		6,6	7,8	9,4	12,1
17,1		7,4	8,7	10,6	13,6
	10,6	4,6	5,4	6,6	8,4
	14,3	6,2	7,3	8,9	11,3
	16,8	7,3	8,6	10,4	13,3
	19	8,2	9,7	11,8	15,1
12,2		5,3	6,2	7,6	9,7
16,3		7,1	8,3	10,1	12,9
19		8,2	9,7	11,8	15,1
21,7		9,4	11,1	13,5	17,2
	13,5	5,8	6,9	8,4	10,7
	18	7,8	9,2	11,2	14,3
	21	9,1	10,7	13,0	16,7
	24	10,4	12,2	14,9	19,0

Ισχύς σύνδεσης σε kW		Απόδοση ζεστού νερού 50 °C σε l/min.			
Ονομαστική τάση		Θερμοκρασία ροής εισόδου κρύου νερού			
380 V	400 V	5 °C	10 °C	15 °C	20 °C
9,6		3,0	3,4	3,9	4,6
12,9		4,1	4,6	5,3	6,1
15,2		4,8	5,4	6,2	7,2
17,1		5,4	6,1	7,0	8,1
	10,6	3,4	3,8	4,3	5,0
	14,3	4,5	5,1	5,8	6,8
	16,8	5,3	6,0	6,9	8,0
	19	6,0	6,8	7,8	9,0
12,2		3,9	4,4	5,0	5,8
16,3		5,2	5,8	6,7	7,8
19		6,0	6,8	7,8	9,0
21,7		6,9	7,8	8,9	10,3
	13,5	4,3	4,8	5,5	6,4
	18	5,7	6,4	7,3	8,6
	21	6,7	7,5	8,6	10,0
	24	7,6	8,6	9,8	11,4

### 15.7 Στοιχεία για την κατανάλωση ενέργειας

Δελτίο δεδομένων προϊόντος: Συμβατική συσκευή προετοιμασίας ζεστού νερού σύμφωνα με τον κανονισμό (ΕΕ) αρ. 812/2013 | 814/2013

		PHB 13	PHB 18	PHB 21	PHB 24
		233998	233999	234000	234001
Κατασκευαστής		STIEBEL ELTRON	STIEBEL ELTRON	STIEBEL ELTRON	STIEBEL ELTRON
Προφίλ φορτίου		XS	S	S	S
Κλάση ενεργειακής αποδοτικότητας		A	A	A	A
Ενεργός βαθμός απόδοσης	%	39	38	38	38
Ετήσια κατανάλωση ρεύματος	kWh	469	483	483	483
Στάθμη ισχύος θορύβου	dB(A)	15	15	15	15
Ειδικές υποδείξεις για τη μέτρηση της αποδοτικότητας		καμία αναφορά	καμία αναφορά	καμία αναφορά	καμία αναφορά
Ημερήσια κατανάλωση ρεύματος	kWh	2,148	2,215	2,197	2,186

### 15.4 Πεδία εφαρμογής / Πίνακας μετατροπής

Ειδική ηλεκτρική αντίσταση και ειδική ηλεκτρική αγωγιμότητα (βλέπε κεφάλαιο «Πίνακας δεδομένων»).

Στοιχεία προτύπου στους 15 °C			20 °C			25 °C		
αντίστα-ση ρ ≥	αγωγιμότητα σ ≤	μS/cm	αντίστα-ση ρ ≥	αγωγιμότητα σ ≤	μS/cm	αντίστα-ση ρ ≥	αγωγιμότητα σ ≤	μS/cm
900	111	1111	800	125	1250	735	136	1361

### 15.5 Απώλειες πίεσης

#### Μπαταρίες

Απώλεια πίεσης των μπαταριών σε ογκομετρική ροή 10 l/min			
Μονός μίκτης, περ.		MPa	0,04 - 0,08
Θερμοστατική μπαταρία, περ.		MPa	0,03 - 0,05
Χειροψεκαστήρας, περ.		MPa	0,03 - 0,15

#### Διαστασιολογήσεις δικτύου σωληνώσεων

Για τον υπολογισμό των διαστασιολογήσεων δικτύου σωληνώσεων συνιστάται μια απώλεια πίεσης 0,1 MPa για τη συσκευή.

### 15.6 Συνθήκες βλάβης

Σε περίπτωση βλάβης μπορούν να εμφανιστούν παροδικά στην εγκατάσταση επιβαρύνσεις έως 95 °C με πίεση 1,2 MPa.

Τεχνικά δεδομένα

15.8 Πίνακας δεδομένων

		PHB 13	PHB 18	PHB 21	PHB 24
		233998	233999	234000	234001
<b>Ηλεκτρικά δεδομένα</b>					
Όνομαστική τάση	V	380	400	380	400
Όνομαστική ισχύς Βαθμίδα I ελάχ.	kW	4,2	4,6	5,7	6,3
Όνομαστική ισχύς Βαθμίδα I μέγ.	kW	9,6	10,6	12,9	14,3
Όνομαστική ισχύς Βαθμίδα II ελάχ.	kW	6,1	6,8	8,3	9,2
Όνομαστική ισχύς Βαθμίδα II μέγ.	kW	12,2	13,5	16,3	18
Όνομαστικό ρεύμα	A	18,5	19,5	24,7	26
Ασφάλεια	A	20	20	25	25
Φάσεις		3/PE	3/PE	3/PE	3/PE
Συχνότητα	Hz	50/60	50/60	50/60	50/60
Ειδική αντίσταση ρ15 ≥	Ω cm	900	900	900	900
Ειδική αγωγιμότητα σ15 ≤	μS/cm	1111	1111	1111	1111
<b>Εκδόσεις</b>					
Χρώμα		λευκό	λευκό	λευκό	λευκό
Είδος προστασίας (IP)		IP 25	IP 25	IP 25	IP 25
Σύστημα θέρμανσης με γεννήτρια θερμότητας		Γυμνό σύρμα	Γυμνό σύρμα	Γυμνό σύρμα	Γυμνό σύρμα
<b>Συνδέσεις</b>					
Υδραυλική σύνδεση		G 1/2 A	G 1/2 A	G 1/2 A	G 1/2 A
<b>Όρια εφαρμογής</b>					
Μέγ. επιτρεπόμενη πίεση	MPa	1	1	1	1
<b>Τιμές</b>					
Μέγ. επιτρεπόμενη θερμοκρασία ροής εισόδου	°C	25	25	25	25
Απώλεια πίεσης σε ογκομετρική ροή	MPa	0,09	0,11	0,13	0,15
Ογκομετρική ροή για απώλεια πίεσης	l/min	3,9	4,5	5,6	6,3
Περιορισμός ογκομετρικής ροής σε	l/min	4,7	5,9	7,0	7,8
Παροχή ζεστού νερού	l/min	7,0	9,4	11,1	12,5
Δθ σε παροχή	K	26	26	26	26
<b>Υδραυλικά δεδομένα</b>					
Όνομαστική χωρητικότητα	l	0,4	0,4	0,4	0,4
<b>Διαστάσεις</b>					
Ύψος	mm	485	485	485	485
Πλάτος	mm	226	226	226	226
Βάθος	mm	93	93	93	93
<b>Βάρη</b>					
Βάρος	kg	3,6	3,6	3,6	3,6



**Υπόδειξη**

Η συσκευή συμμορφώνεται με το πρότυπο IEC 61000-3-12.

**Εγγύηση**

Για τις συσκευές που έχουν αγοραστεί εκτός Γερμανίας δεν ισχύουν οι όροι εγγύησης των γερμανικών εταιρειών. Επίσης, στις χώρες στις οποίες τα προϊόντα μας πωλούνται από θυγατρική μας εταιρεία, η παροχή εγγύησης είναι δυνατή μόνο από τη συγκεκριμένη θυγατρική εταιρεία. Μια τέτοια εγγύηση παρέχεται μόνο όταν η θυγατρική εταιρεία έχει εκδώσει δικούς της όρους εγγύησης. Δεν παρέχεται καμία περαιτέρω εγγύηση.

Για τις συσκευές που έχουν αγοραστεί σε χώρες, στις οποίες τα προϊόντα μας δεν πωλούνται από θυγατρική μας εταιρεία, δεν παρέχεται καμία εγγύηση. Τυχόν συμφωνημένες εγγυήσεις από τον εισαγωγέα δεν θίγονται από την παρούσα.

**Περιβάλλον και ανακύκλωση**

Βοηθήστε στην προστασία του περιβάλλοντος. Απορρίψτε τα υλικά μετά τη χρήση σύμφωνα με τους εθνικούς κανονισμούς.

## Deutschland

STIEBEL ELTRON GmbH & Co. KG  
Dr.-Stiebel-Straße 33 | 37603 Holzminden  
Tel. 05531 702-0 | Fax 05531 702-480  
info@stiebel-eltron.de  
www.stiebel-eltron.de

## Verkauf

Tel. 05531 702-110 | Fax 05531 702-95108 | info-center@stiebel-eltron.de

## Kundendienst

Tel. 05531 702-111 | Fax 05531 702-95890 | kundendienst@stiebel-eltron.de

## Ersatzteilverkauf

Tel. 05531 702-120 | Fax 05531 702-95335 | ersatzteile@stiebel-eltron.de

## Australia

STIEBEL ELTRON Australia Pty. Ltd.  
294 Salmon Street | Port Melbourne VIC 3207  
Tel. 03 9645-1833 | Fax 03 9644-5091  
info@stiebel-eltron.com.au  
www.stiebel-eltron.com.au

## Austria

STIEBEL ELTRON Ges.m.b.H.  
Gewerbegebiet Neubau-Nord  
Margaritenstraße 4 A | 4063 Hörsching  
Tel. 07221 74600-0 | Fax 07221 74600-42  
info@stiebel-eltron.at  
www.stiebel-eltron.at

## Belgium

STIEBEL ELTRON bvba/sprl  
't Hofveld 6 - D1 | 1702 Groot-Bijgaarden  
Tel. 02 42322-22 | Fax 02 42322-12  
info@stiebel-eltron.be  
www.stiebel-eltron.be

## China

STIEBEL ELTRON (Tianjin) Electric Appliance Co., Ltd.  
Plant C3, XEDA International Industry City  
Xiqing Economic Development Area  
300085 Tianjin  
Tel. 022 8396 2077 | Fax 022 8396 2075  
info@stiebel-eltron.cn  
www.stiebel-eltron.cn

## Czech Republic

STIEBEL ELTRON spol. s r.o.  
Dopraváků 749/3 | 184 00 Praha 8  
Tel. 251116-111 | Fax 235512-122  
info@stiebel-eltron.cz  
www.stiebel-eltron.cz

## Finland

STIEBEL ELTRON OY  
Kapinakuja 1 | 04600 Mäntsälä  
Tel. 020 720-9988  
info@stiebel-eltron.fi  
www.stiebel-eltron.fi

## France

STIEBEL ELTRON SAS  
7-9, rue des Selliers  
B.P 85107 | 57073 Metz-Cédex 3  
Tel. 0387 7438-88 | Fax 0387 7468-26  
info@stiebel-eltron.fr  
www.stiebel-eltron.fr

## Hungary

STIEBEL ELTRON Kft.  
Gyár u. 2 | 2040 Budaörs  
Tel. 01 250-6055 | Fax 01 368-8097  
info@stiebel-eltron.hu  
www.stiebel-eltron.hu

## Japan

NIHON STIEBEL Co. Ltd.  
Kowa Kawasaki Nishiguchi Building 8F  
66-2 Horikawa-Cho  
Saiwai-Ku | 212-0013 Kawasaki  
Tel. 044 540-3200 | Fax 044 540-3210  
info@nihonstiebel.co.jp  
www.nihonstiebel.co.jp

## Netherlands

STIEBEL ELTRON Nederland B.V.  
Daviottenweg 36 | 5222 BH 's-Hertogenbosch  
Tel. 073 623-0000 | Fax 073 623-1141  
info@stiebel-eltron.nl  
www.stiebel-eltron.nl

## Poland

STIEBEL ELTRON Polska Sp. z O.O.  
ul. Działkowa 2 | 02-234 Warszawa  
Tel. 022 60920-30 | Fax 022 60920-29  
biuro@stiebel-eltron.pl  
www.stiebel-eltron.pl

## Russia

STIEBEL ELTRON LLC RUSSIA  
Urzhumskaya street 4,  
building 2 | 129343 Moscow  
Tel. 0495 7753889 | Fax 0495 7753887  
info@stiebel-eltron.ru  
www.stiebel-eltron.ru

## Slovakia

STIEBEL ELTRON Slovakia, s.r.o.  
Hlavná 1 | 058 01 Poprad  
Tel. 052 7127-125 | Fax 052 7127-148  
info@stiebel-eltron.sk  
www.stiebel-eltron.sk

## Switzerland

STIEBEL ELTRON AG  
Industrie West  
Gass 8 | 5242 Lupfig  
Tel. 056 4640-500 | Fax 056 4640-501  
info@stiebel-eltron.ch  
www.stiebel-eltron.ch

## Thailand

STIEBEL ELTRON Asia Ltd.  
469 Moo 2 Tambol Klong-Jik  
Amphur Bangpa-In | 13160 Ayutthaya  
Tel. 035 220088 | Fax 035 221188  
info@stiebel-eltronasia.com  
www.stiebel-eltronasia.com

## United Kingdom and Ireland

STIEBEL ELTRON UK Ltd.  
Unit 12 Stadium Court  
Stadium Road | CH62 3RP Bromborough  
Tel. 0151 346-2300 | Fax 0151 334-2913  
info@stiebel-eltron.co.uk  
www.stiebel-eltron.co.uk

## United States of America

STIEBEL ELTRON, Inc.  
17 West Street | 01088 West Hatfield MA  
Tel. 0413 247-3380 | Fax 0413 247-3369  
info@stiebel-eltron-usa.com  
www.stiebel-eltron-usa.com

**STIEBEL ELTRON**



Irrtum und technische Änderungen vorbehalten! | Subject to errors and technical changes! | Sous réserve d'erreurs et de modifications techniques! | Onder voorbehoud van vergissingen en technische wijzigingen! | Salvo error o modificación técnica! | Excepto erro ou alteração técnica | Zastrzeżone zmiany techniczne i ewentualne błędy | Omyly a technické změny jsou vyhrazeny! | A muszaki változtatások és tévedések jogát fenntartjuk! | Отсутствие ошибок не гарантируется. Возможны технические изменения. | Chyby a technické zmeny sú vyhradené!

Stand 9535

A 343884-41835-9542  
B 313873-40904-9368